



Μη οστεοποιό ίνωμα



Οστεοαρθρίτιδα ισχίου



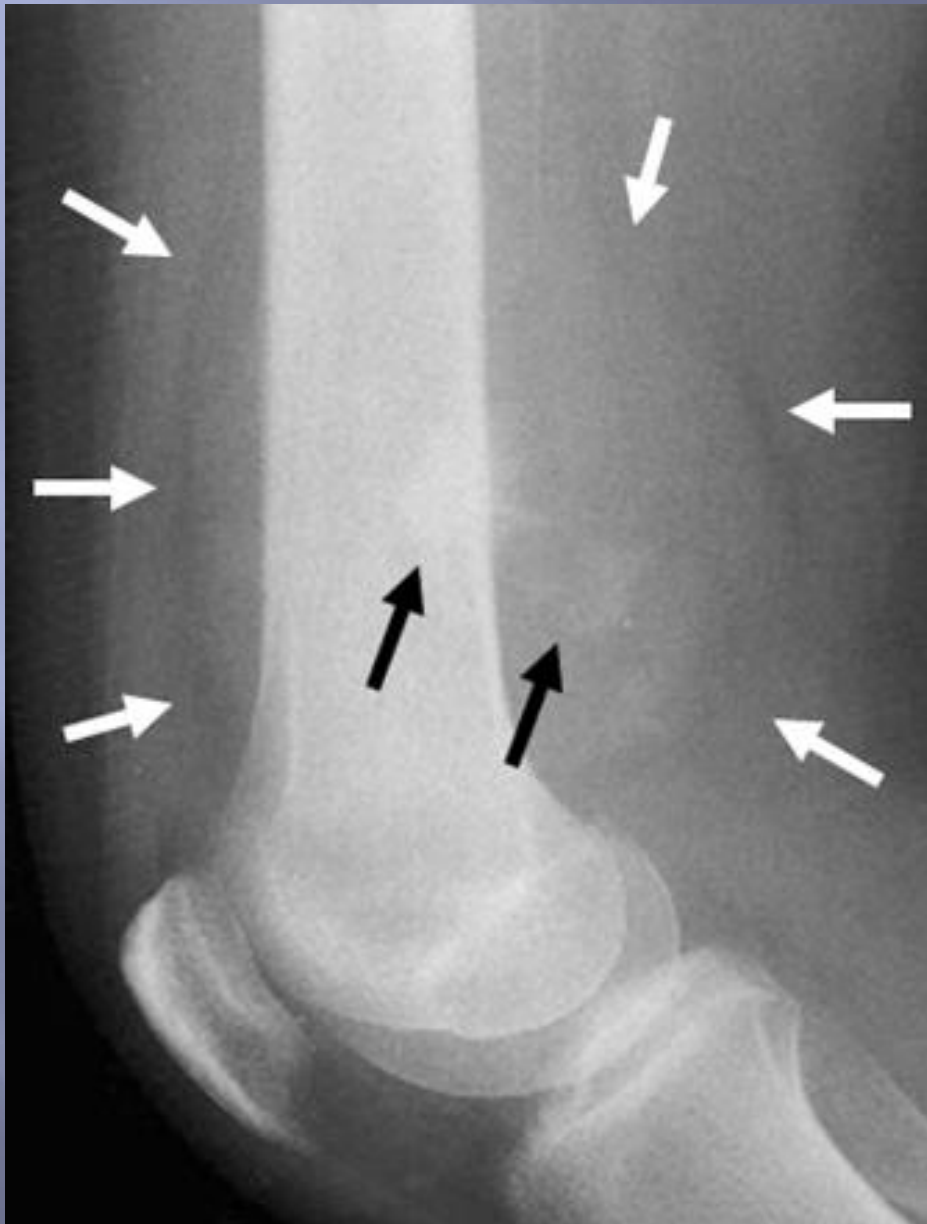
Λέμφωμα



Κάταγμα κνήμης



Οστεομυελίτιδα ΘΜΣΣ



Μάζα μαλακών μορίων



Φαίος όγκος υπερπαραθυρεοειδισμού





## Ακροστεόλυση σκληρόδερμα

ΔΔ ψωρίαση, διαβήτης, υπερπαραθυρεοειδισμός, σαρκοείδωση, λέπρα, μετατραυματικό εύρημα, συγγενής ανωμαλία) (syndrome of Hajdu and Cheney).





Κύστη



Οστεοαρθρίτιδα



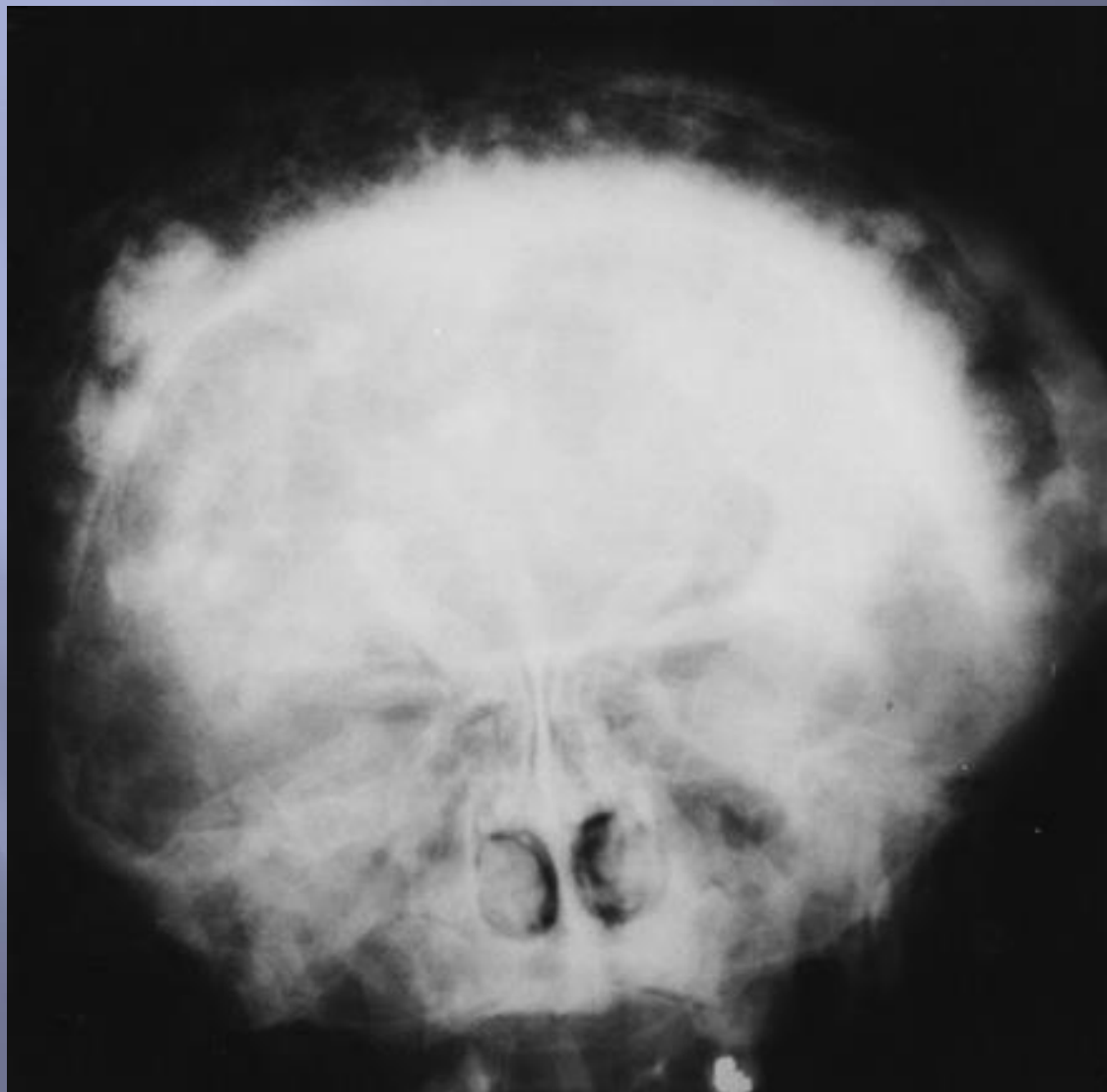
Οστικό έμφρακτο



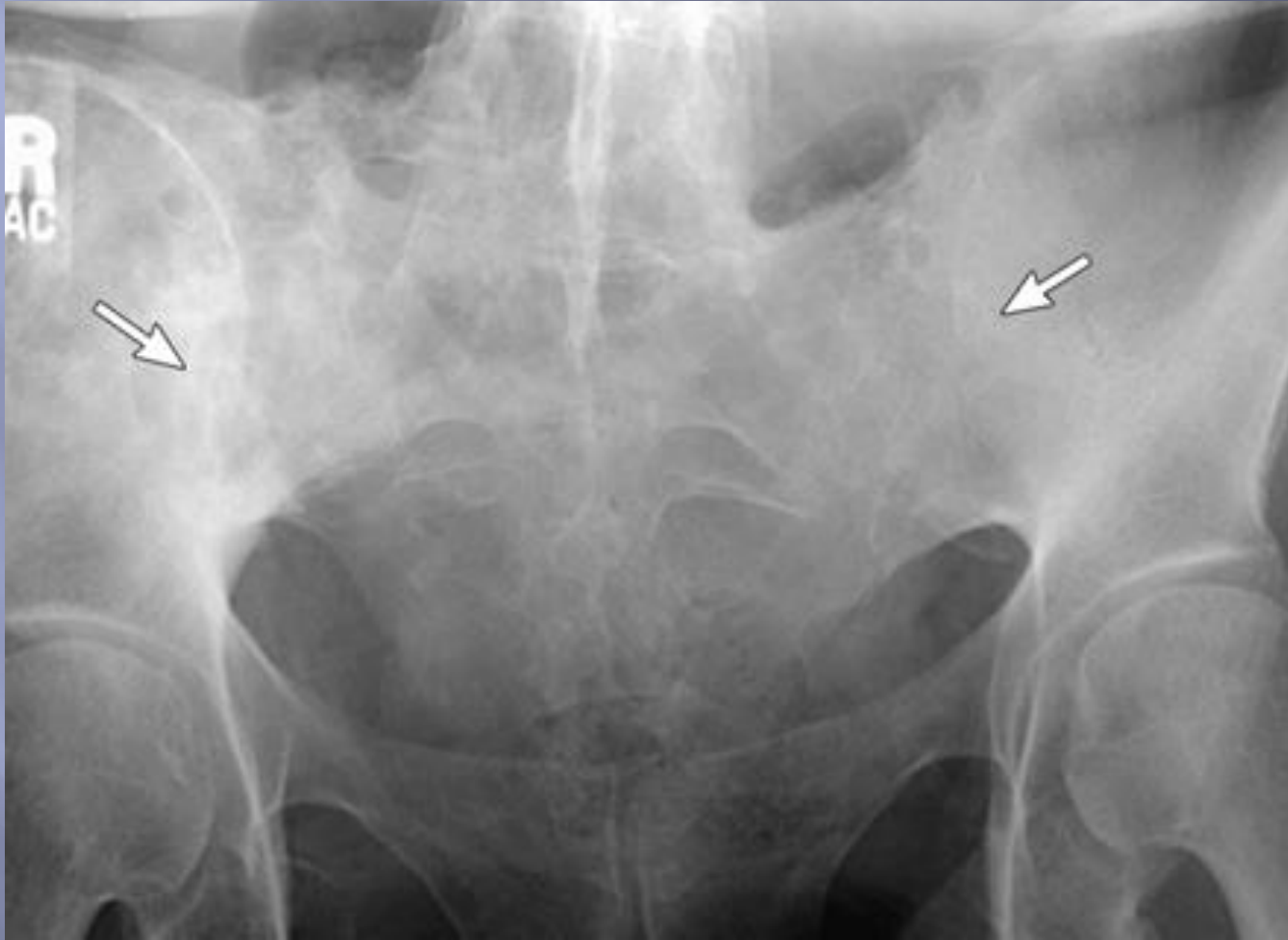
ΡΑ περιαρθρική οστεοπόρωση



PA



Νόσος Paget  
Cotton wool



Σκλήρυνση ιερολαγονίων αρθρώσεων





Κάταγμα Segond



**A**

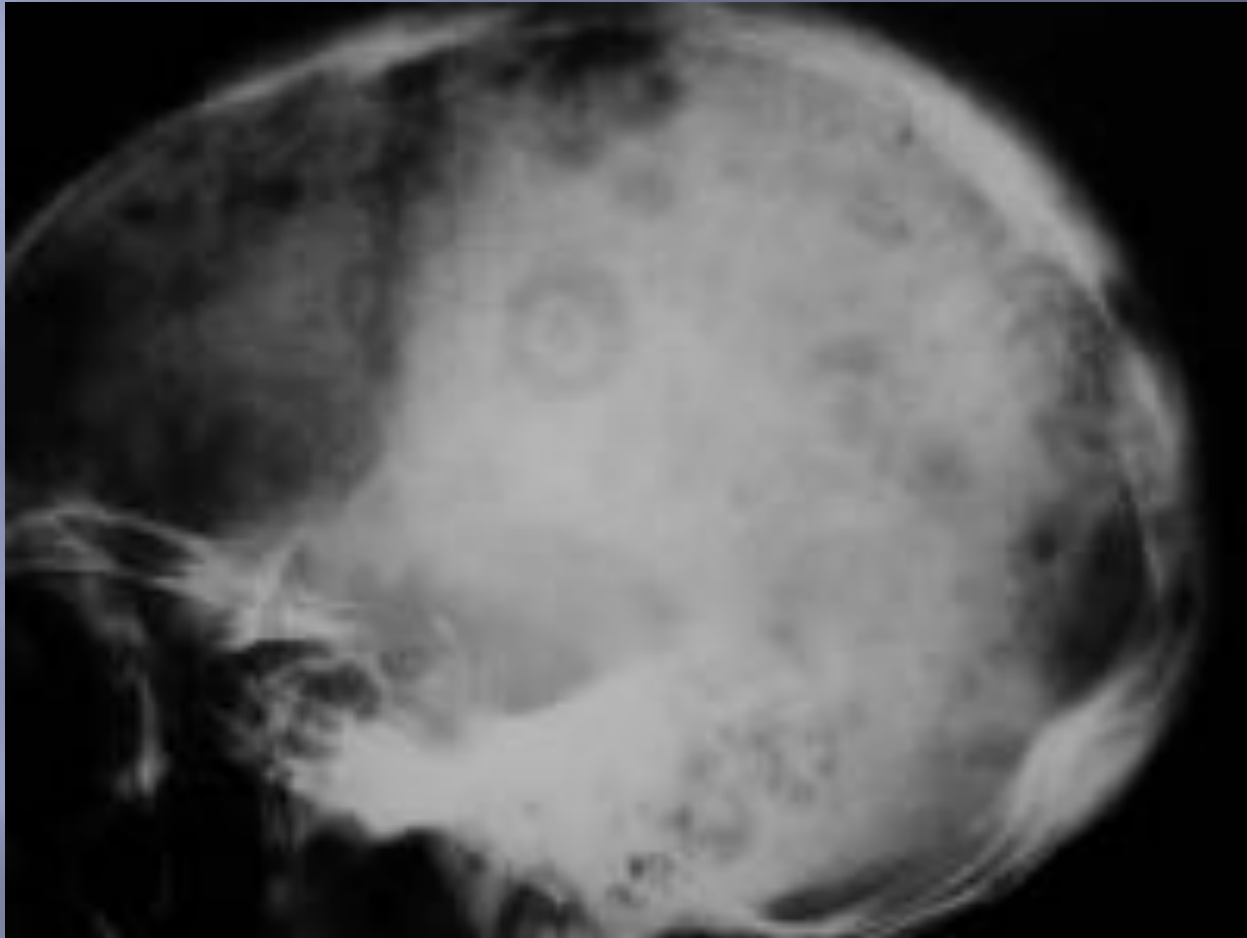
Γιγαντοκυτταρικός  
Όγκος



Εξωμυελική αίμοποίηση



Χρόνια οστεομυελίτιδα



Οστικές μεταστάσεις θόλου κρανίου

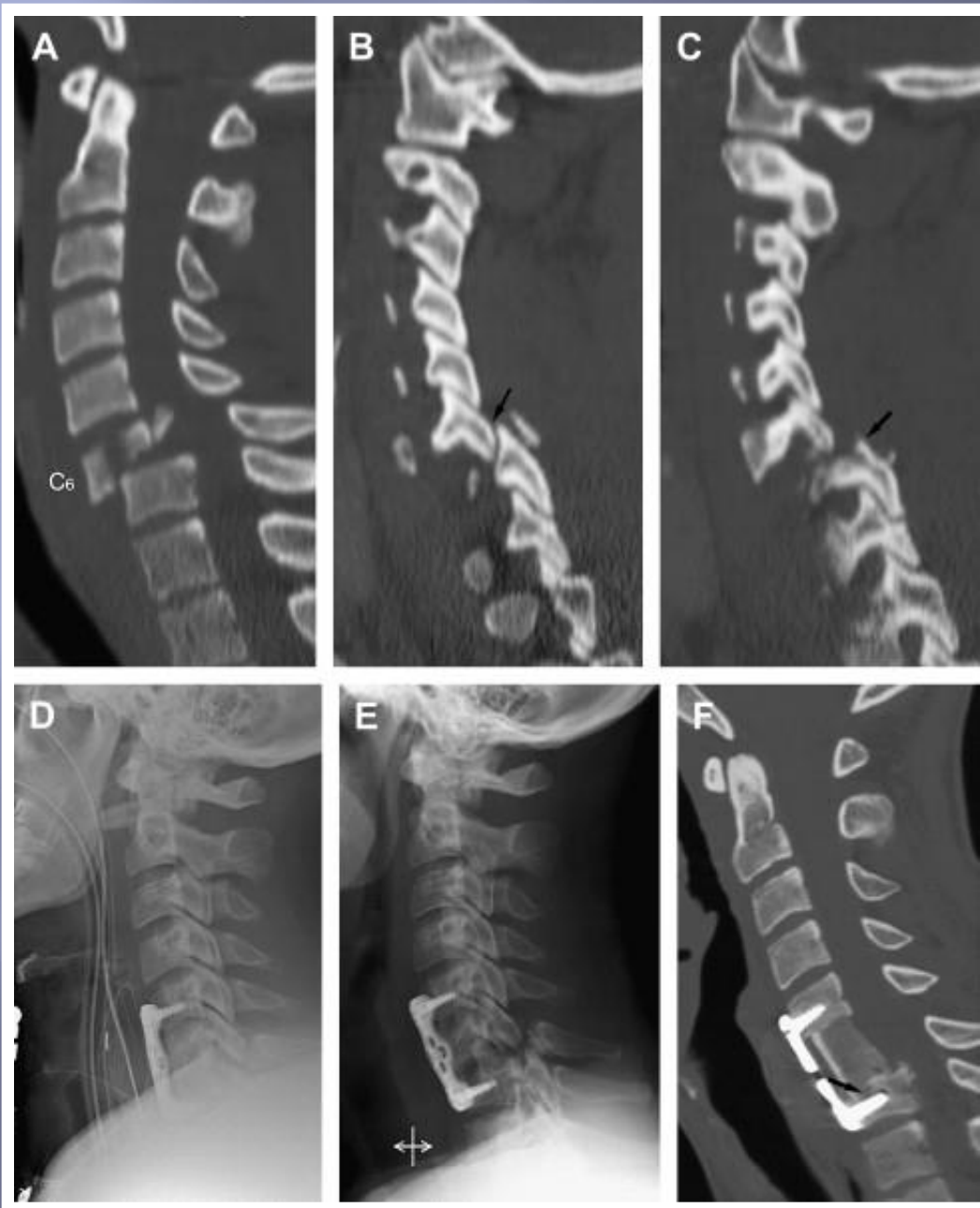


Σκληρυντική μετάσταση σπονδυλικού σώματος



Μετάσταση λυτική- μάζα μαλακών μορίων  
Ca πνεύμονα





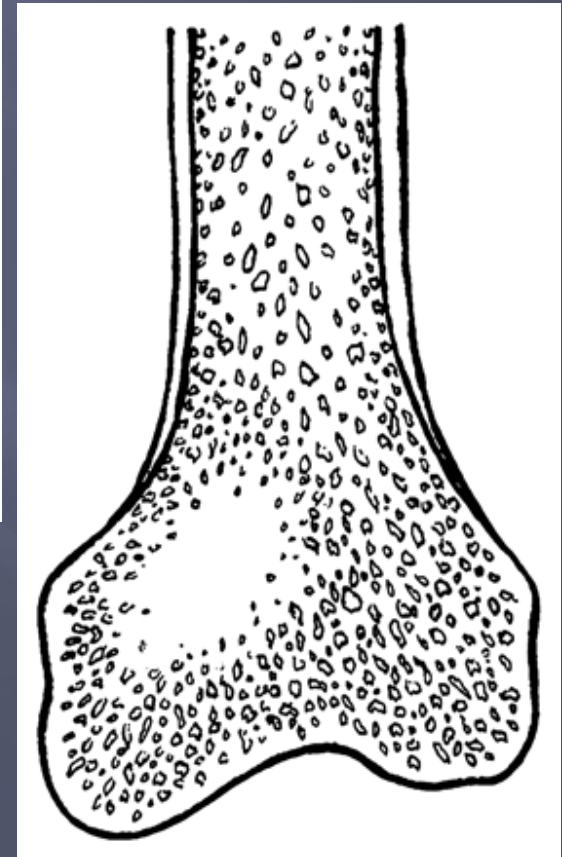
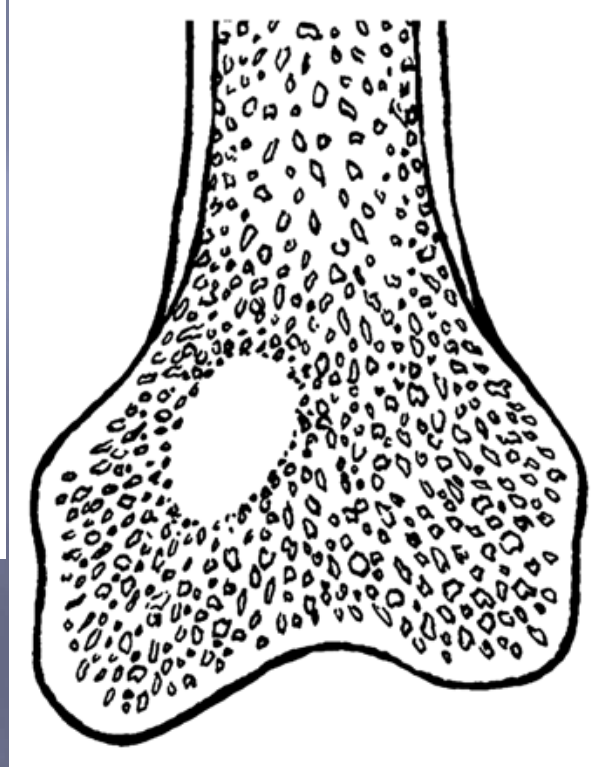
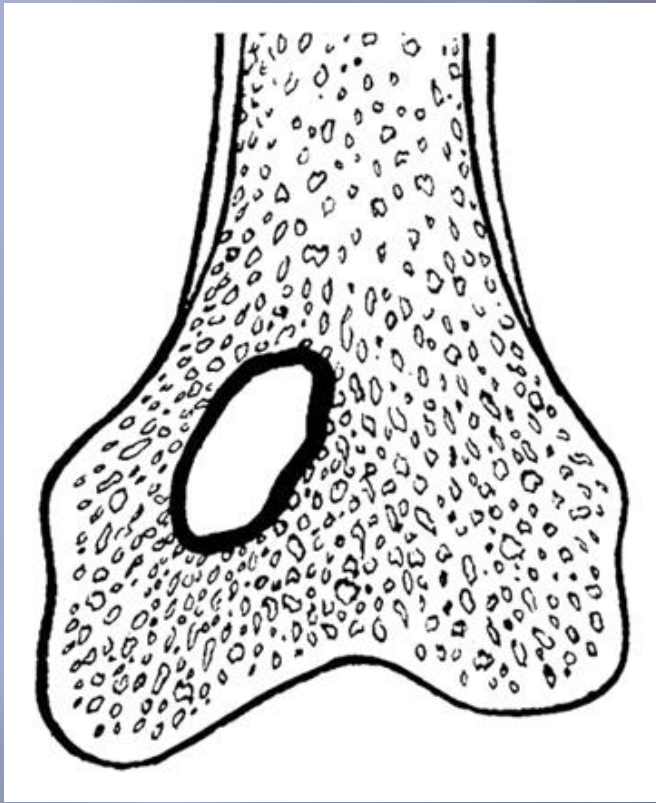
Κάταγμα ΑΜΣΣ



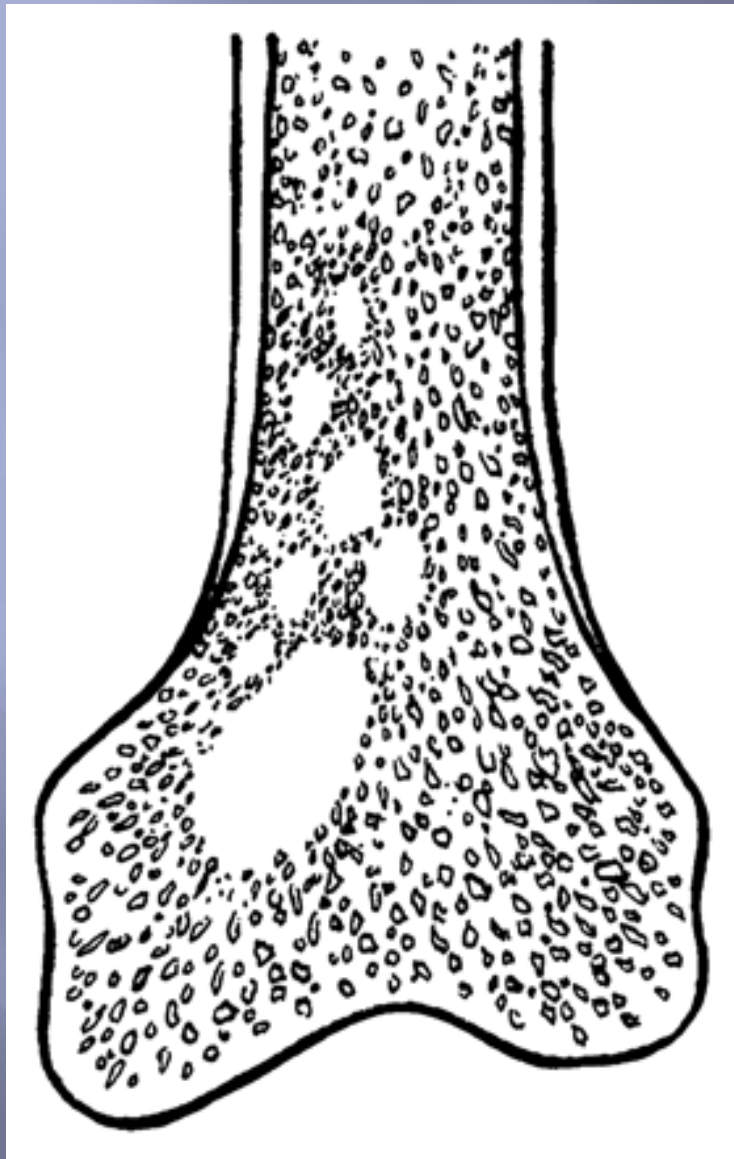
Κατάγματα Λεκάνης



Κάταγμα εξάρθρημα αγκώνα



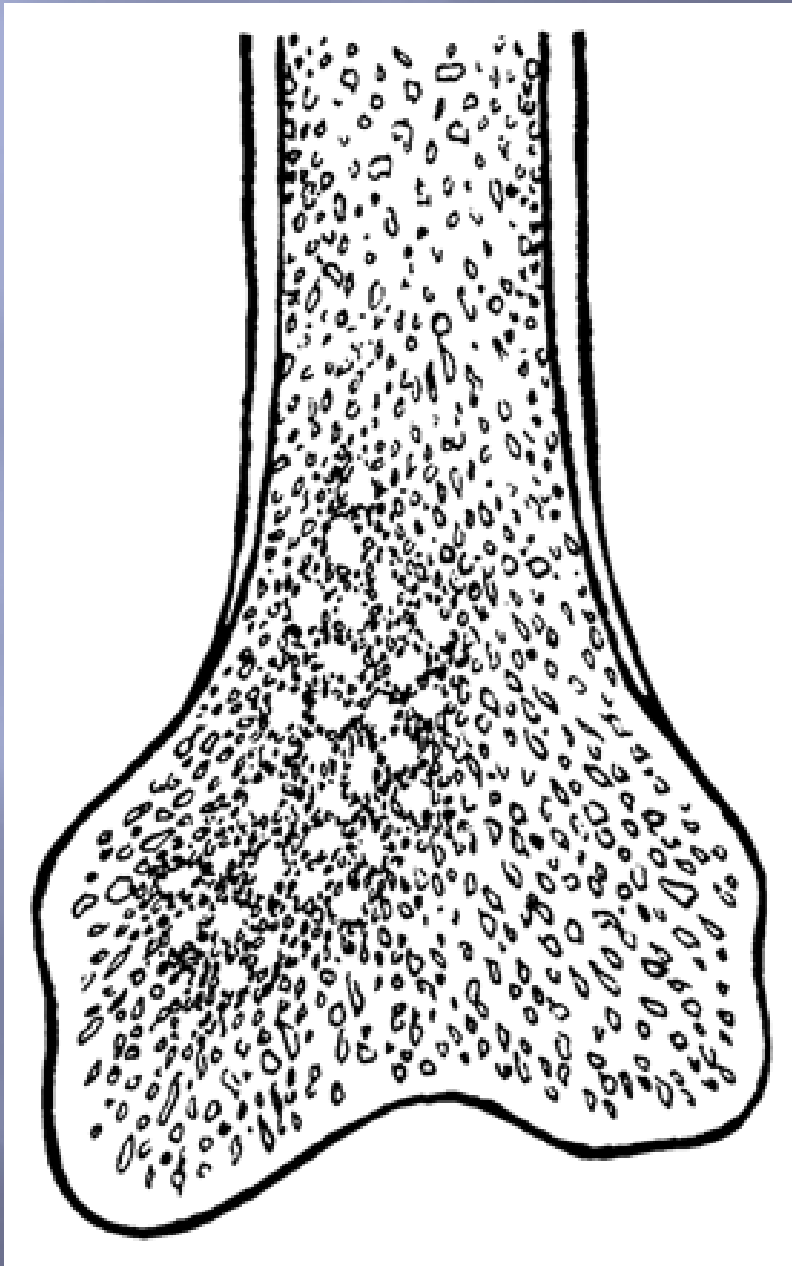
Γεωγραφική βλάβη- τύποι, όρια, πρόγνωση



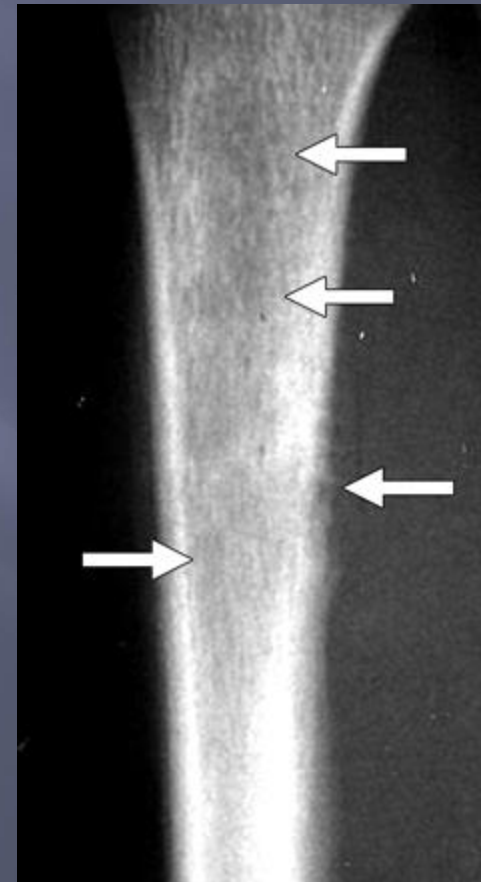
Σκοροφαγωμένο οστό

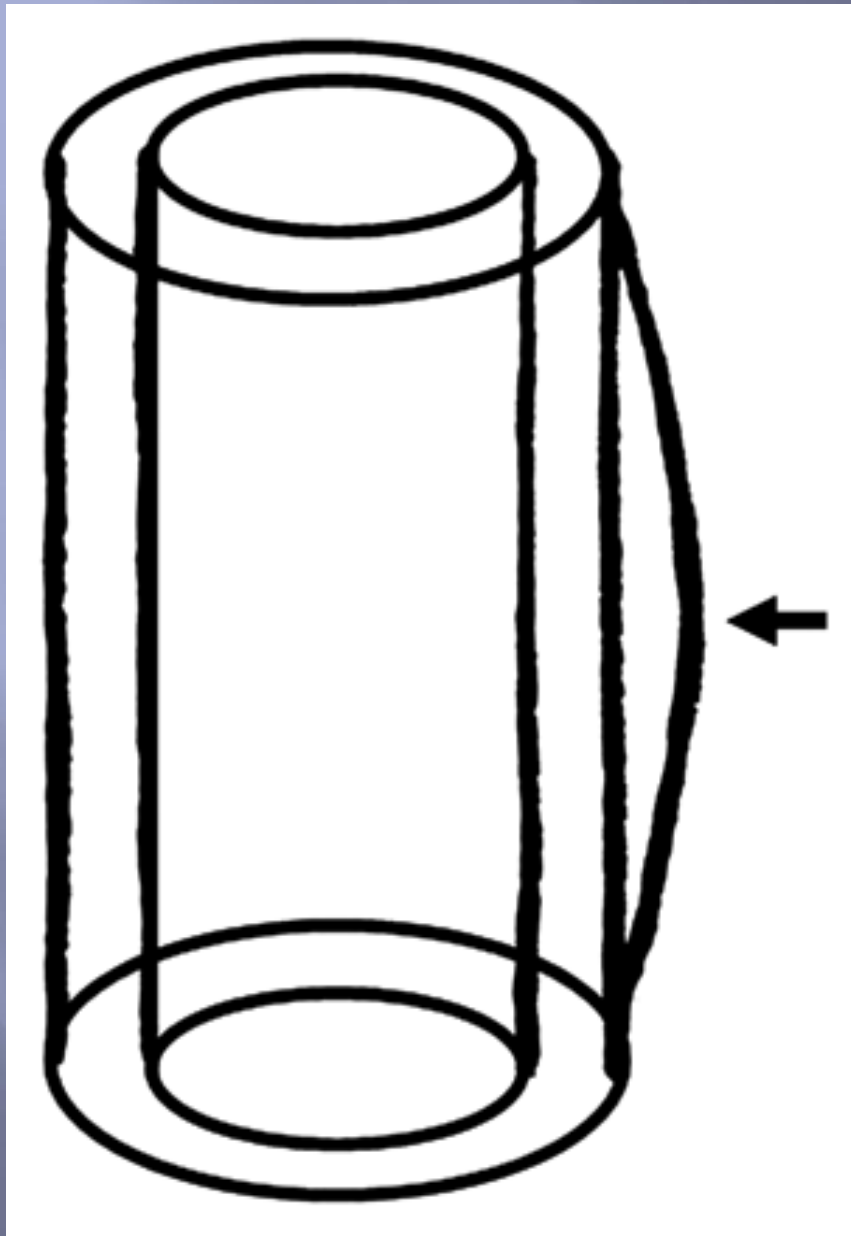






Διηθητική βλάβη

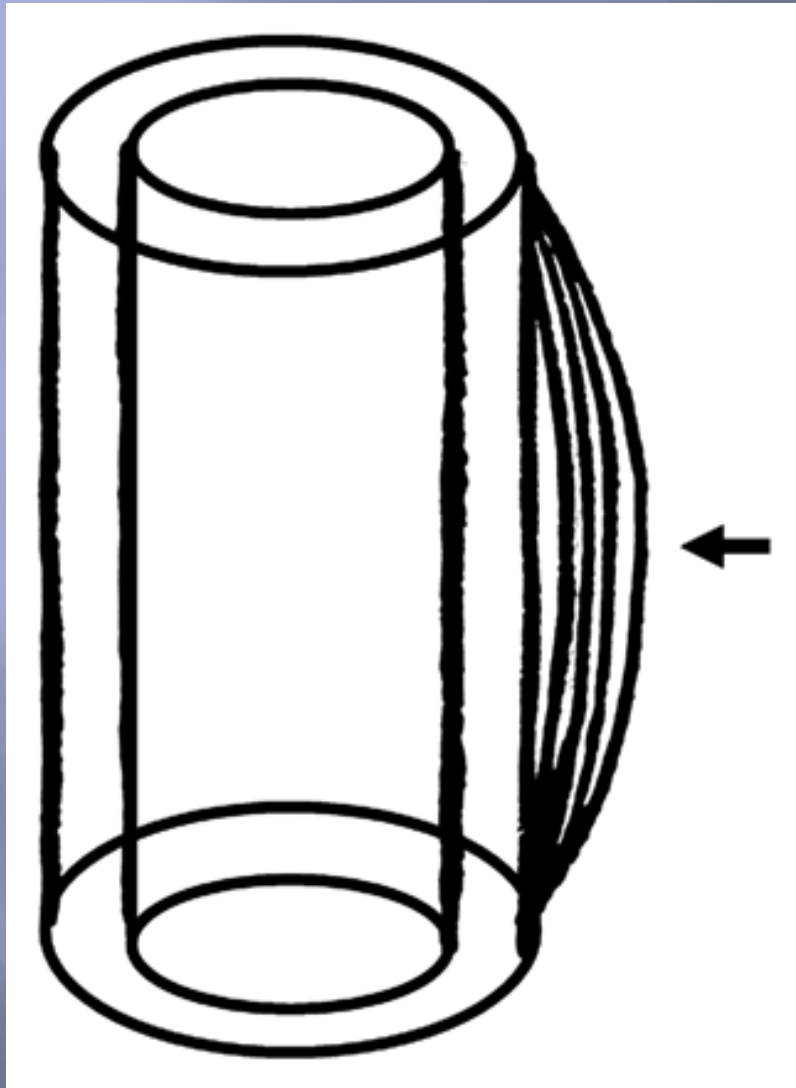




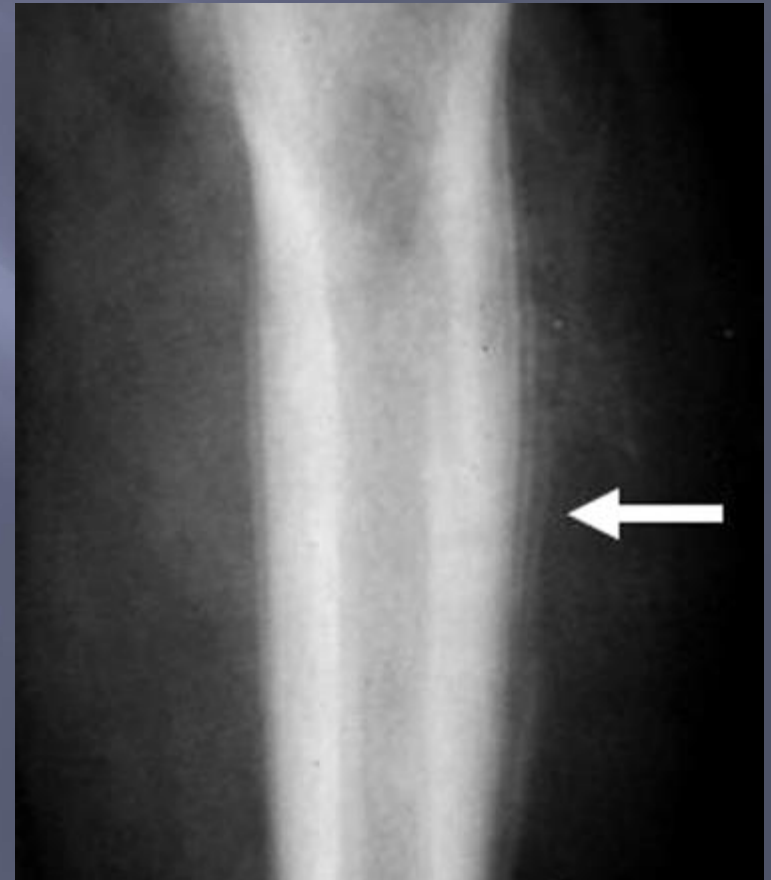
Περισσική αντίδραση  
απλή ( μονήρης στιβάδα )



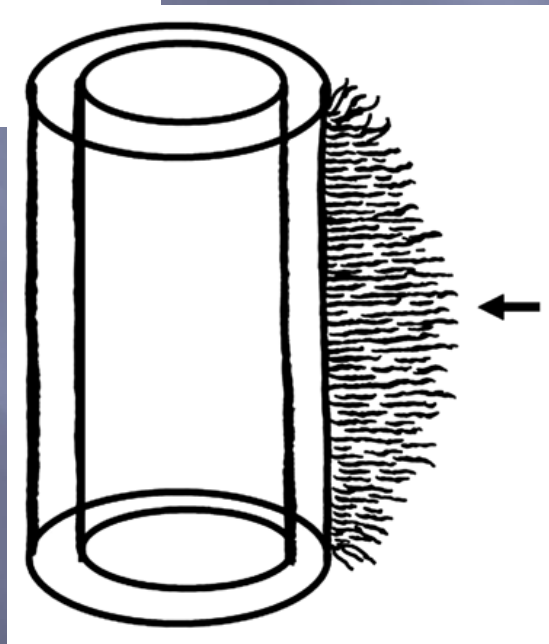
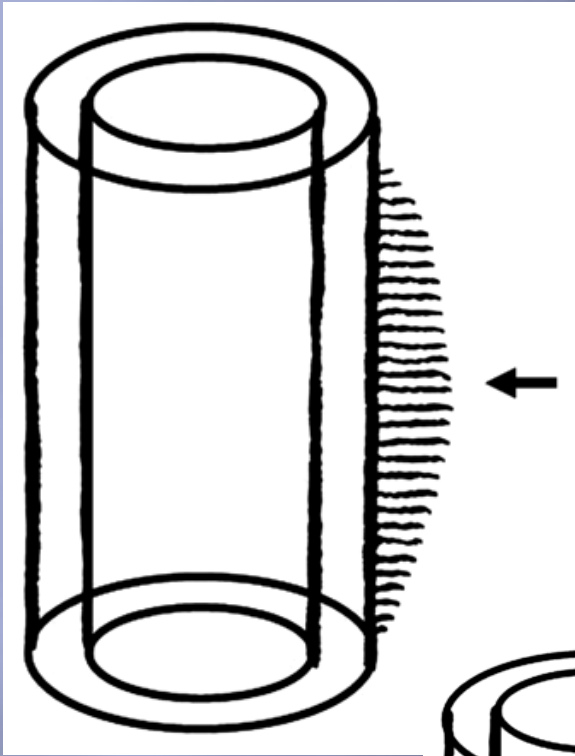


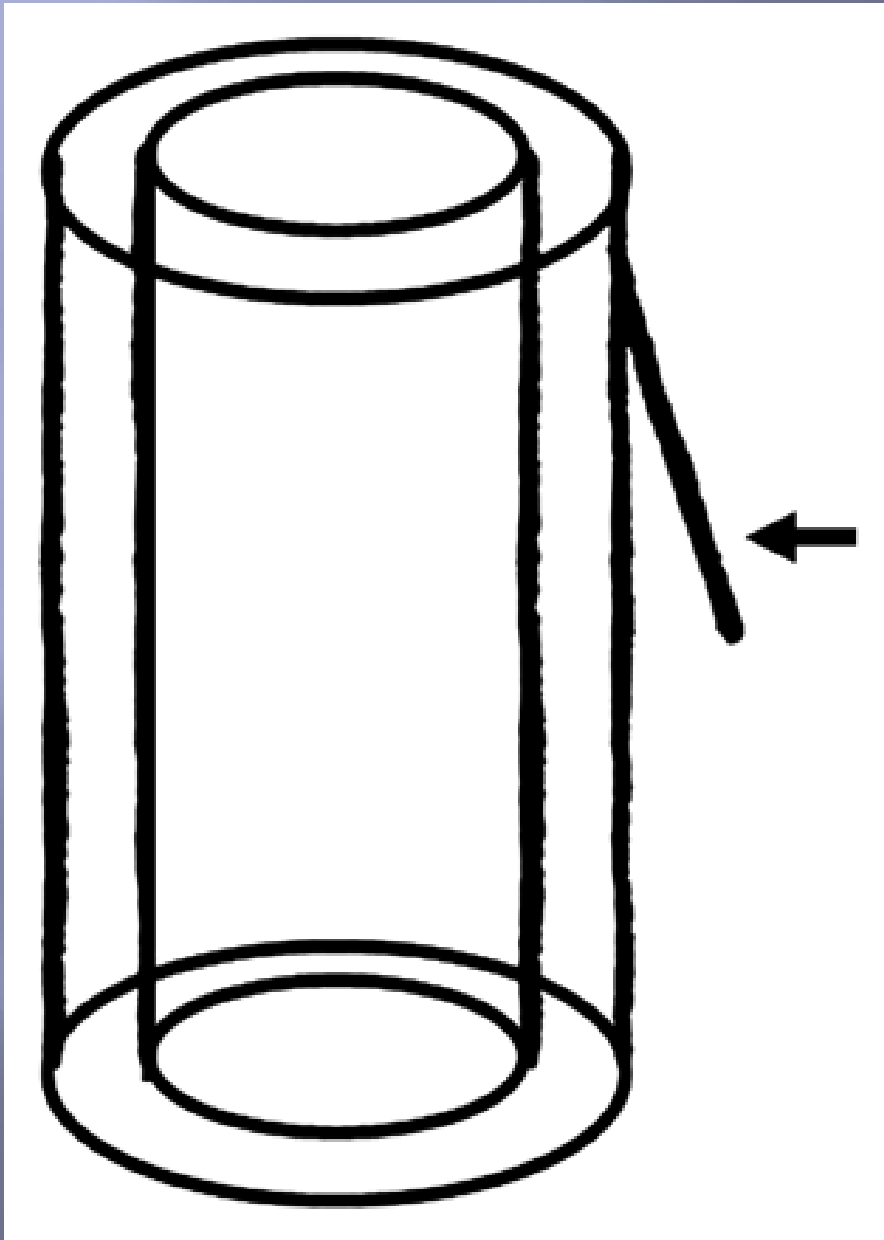


Περιοστική αντίδραση  
( δίκην φλοιού κρεμμυδιού)



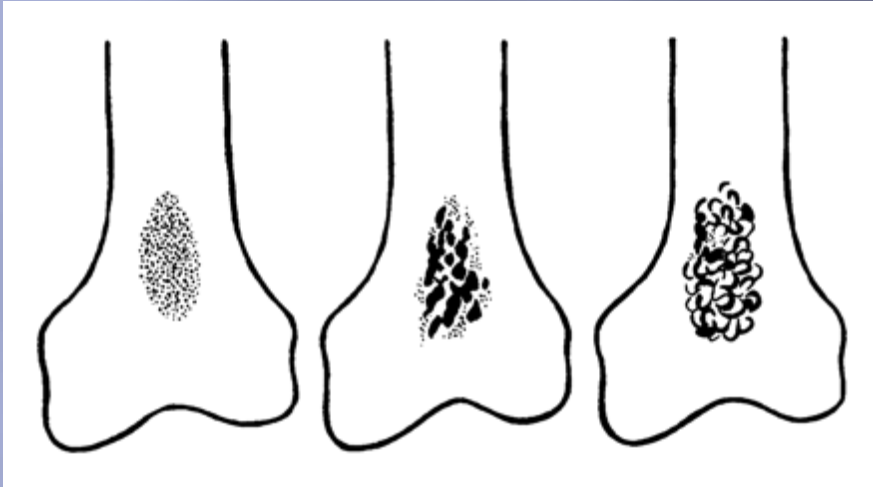
Περιστική αντίδραση με  
ψηκτροειδή παρυφή



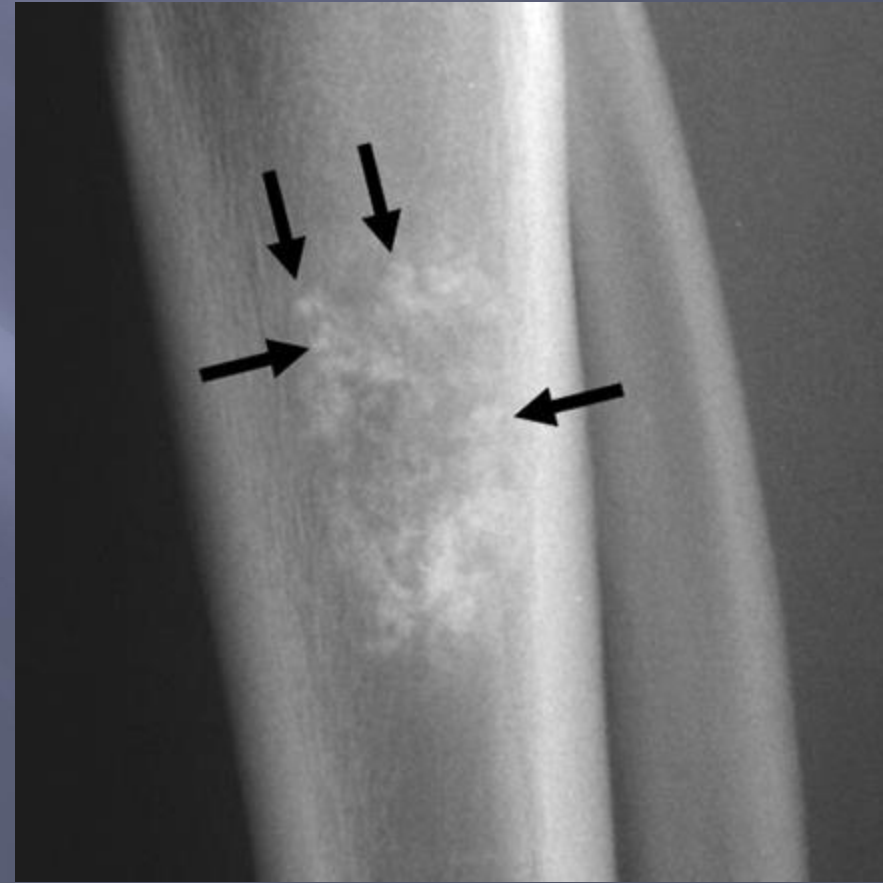


Τρίγωνο Codman





Επασβεστώσεις



Adamantinoma  
Osteofibrous Dysplasia

### Diaphysis

Osteoid Osteoma  
Stress Fracture  
Chronic Osteomyelitis

Fibrous Cortical Defect  
Non-ossifying Fibroma

### Metaphysis

Osteochondroma

Osteosarcoma

### Epiphysis

Articular Osteochondroma (Trevor Disease)

Round Cell Tumors  
Langerhans Cell Histiocyt.

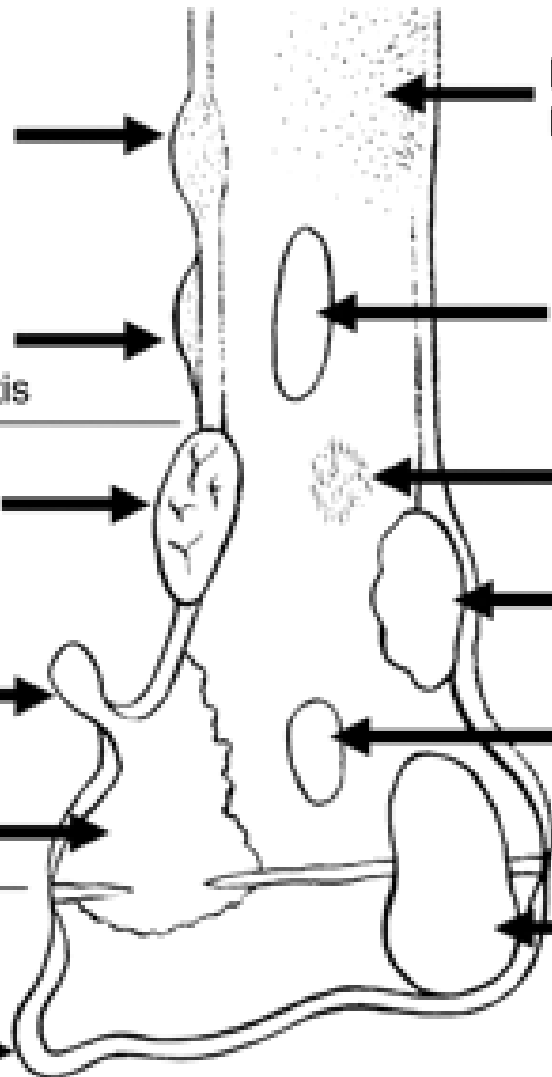
Fibrous Dysplasia

Fibrosarcoma

Chondromyxoid Fibroma  
Aneurysmal Bone Cyst

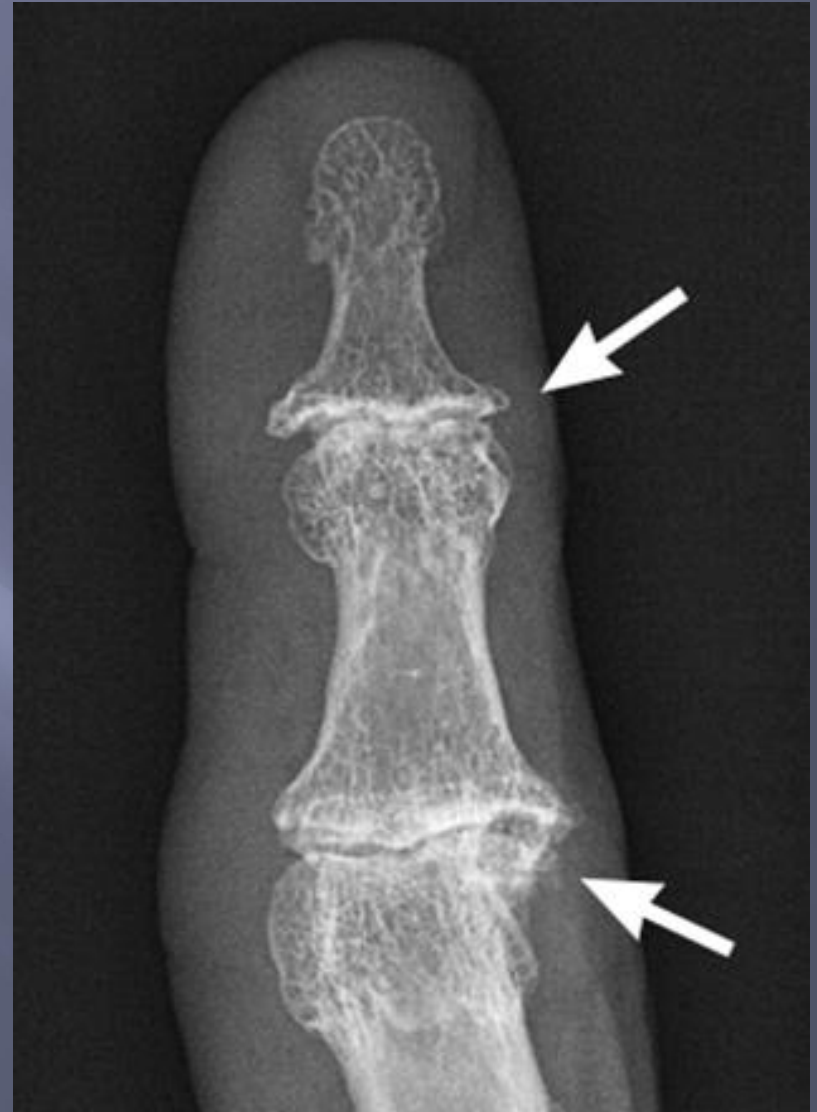
Enchond / CS  
Simple Bone Cyst  
Fibrous Dysplasia  
OM (pyogenic)

CB (child)  
GCT (adult)  
OM (fungus, TB)  
ABC





Διαβρώσεις- φλεγμονώδης αρθρίτιδα



Σκλήρυνση, οστεόφυτα- Οστεοαρθρίτιδα

