
Σημειώσεις μαθήματος M100
Αναλυτική Γεωμετρία
και Μιγαδικοί Αριθμοί

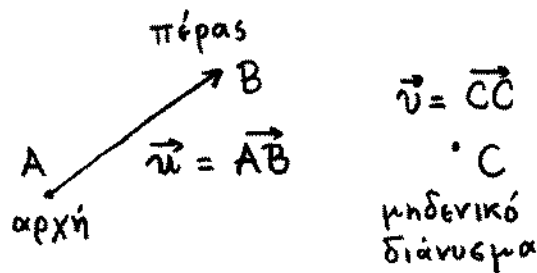
Χρήστος Κουρουνιώτης
ΤΜΗΜΑ ΜΑΘΗΜΑΤΙΚΩΝ
ΠΑΝΕΠΙΣΤΗΜΙΟ ΚΡΗΤΗΣ

2008

Κεφάλαιο 1

Γεωμετρικά διανύσματα στο επίπεδο

Ένα γεωμετρικό διάνυσμα είναι ένα βέλος, ένα προσανατολισμένο ευθύγραμμο τμήμα, δηλαδή ένα ευθύγραμμο τμήμα πάνω στο οποίο διακρίνουμε τα δύο άκρα, και ονομάζουμε το ένα αρχή και το άλλο πέρας, (Σχήμα 1.1). Θεωρούμε επίσης μηδενικά διανύσματα, στα οποία η αρχή και το πέρας συμπίπτουν. Χρησιμοποιούμε γράμματα του λατινικού αλφαβήτου επιγραμμισμένα με βέλος για να συμβολίσουμε διανύσματα: \vec{u} , \vec{v} , ...



Σχήμα 1.1: Διανύσματα.

Αρχικά θα εξετάσουμε γεωμετρικά διανύσματα στο επίπεδο, δηλαδή βέλη που εφάπτονται στην επιφάνεια ενός επιπέδου. Το σημείο του επιπέδου στο οποίο βρίσκεται η αρχή του διανύσματος το ονομάζουμε **σημείο εφαρμογής** του διανύσματος. (Τα γεωμετρικά διανύσματα ονομάζονται επίσης **εφαρμοστά** διανύσματα, ή **εφαπτόμενα** διανύσματα).

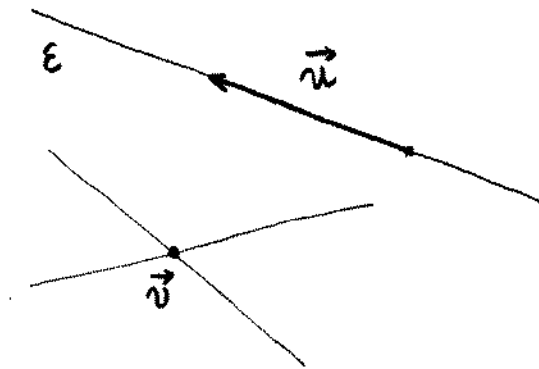
Εάν η αρχή του γεωμετρικού διανύσματος \vec{u} βρίσκεται στο σημείο A και το πέρας του βρίσκεται στο σημείο B του επιπέδου, συμβολίζουμε εναλλακτικά το διάνυσμα

με \overrightarrow{AB} . Το μηδενικό διάνυσμα με σημείο εφαρμογής το A , το συμβολίζουμε \overrightarrow{AA} . Προσέξτε ότι έχουμε ένα διαφορετικό μηδενικό γεωμετρικό διάνυσμα σε κάθε σημείο του επιπέδου.

Εάν $\vec{u} = \overrightarrow{AB}$ ονομάζουμε **μέτρο** (ή **μήκος**) του διανύσματος \vec{u} την απόσταση μεταξύ των άκρων του ευθύγραμμου τμήματος AB . Το μέτρο του \vec{u} συμβολίζεται $|\vec{u}|$:

$$\begin{aligned} |\vec{u}| &= |AB| \\ &= \text{απόσταση από το } A \text{ στο } B. \end{aligned}$$

Εάν \vec{u} δεν είναι μηδενικό διάνυσμα, τότε η μοναδική ευθεία πάνω στην οποία βρίσκεται το \vec{u} ονομάζεται **φορέας** του \vec{u} , (Σχήμα 1.2). Ως φορέα ενός μηδενικού διανύσματος θεωρούμε οποιαδήποτε από τις ευθείες που διέρχονται από το σημείο εφαρμογής του.



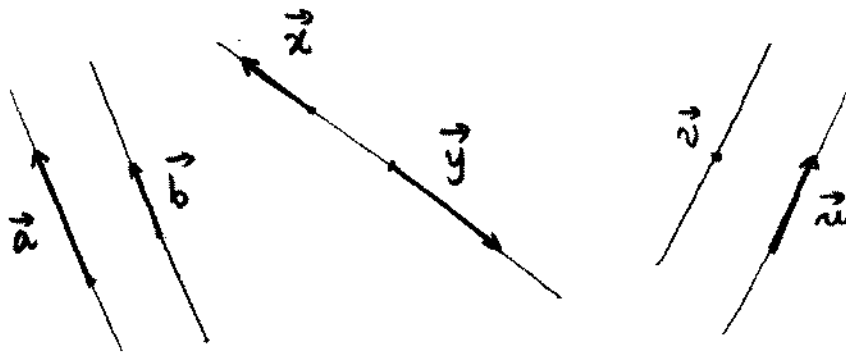
Σχήμα 1.2: Φορέας διανύσματος.

Δύο διανύσματα που έχουν το ίδιο φορέα ή παράλληλους φορείς, ονομάζονται **παράλληλα** ή **συγγραμμικά**, (Σχήμα 1.3). Παρατηρούμε ότι ένα μηδενικό διάνυσμα είναι παράλληλο προς οποιοδήποτε διάνυσμα του επιπέδου. Όταν δύο διανύσματα \vec{u} , \vec{v} είναι παράλληλα λέμε ότι έχουν την **ίδια διεύθυνση** και γράφουμε $\vec{u} // \vec{v}$.

Παραλληλόγραμμο

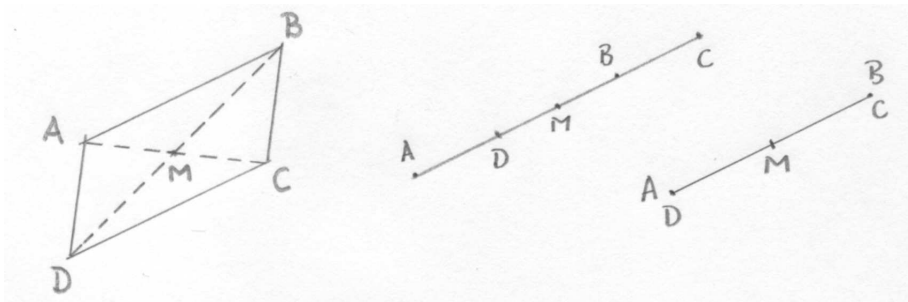
Ένα σχήμα που αποτελείται από τέσσερα διαδοχικά ευθύγραμμα τμήματα AB , BC , CD και DA ονομάζεται **παραλληλόγραμμο** εάν το μέσο M του διαστήματος AC συμπίπτει με το μέσο του BD . Αυτό το παραλληλόγραμμο το συμβολίζουμε $ABCD$.

Αυτός ο ορισμός μας επιτρέπει να θεωρήσουμε ταυτόχρονα την περίπτωση που τα διαστήματα βρίσκονται σε διαφορετικές παράλληλες ευθείες (γνήσιο παραλληλόγραμμο)



Σχήμα 1.3: Παράλληλα ή συγγραμμικά διανύσματα.

καθώς και τις εκφυλισμένες περιπτώσεις όπου τα τέσσερα σημεία βρίσκονται στην ίδια ευθεία.

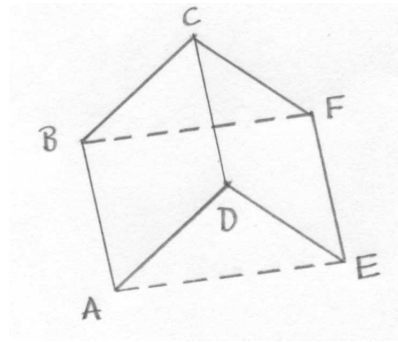


Σχήμα 1.4: Παραλληλόγραμμο.

Τα σύμβολα $ABCD$, $BCDA$, $CDAB$, $DABC$, $ADCB$, $DCBA$, $CBAD$ και $BADC$ δηλώνουν όλα το ίδιο παραλληλόγραμμο, με διαγωνίους AC και BD . Παρατηρήστε ότι το $ABCD$ και το $ABDC$ είναι και τα δύο παραλληλόγραμμο μόνον όταν τα $A = B$ και $C = D$.

Από αυτόν τον ορισμό μπορούμε να αποδείξουμε όλες τις γνωστές ιδιότητες των παραλληλογράμμων (για λεπτομέρειες, δεσ Γ.Καζαντζίδη, Διανυσματικός Λογισμός, Θεσσαλονίκη 1966). Θα χρησιμοποιήσουμε χωρίς απόδειξη το ακόλουθο αποτέλεσμα.

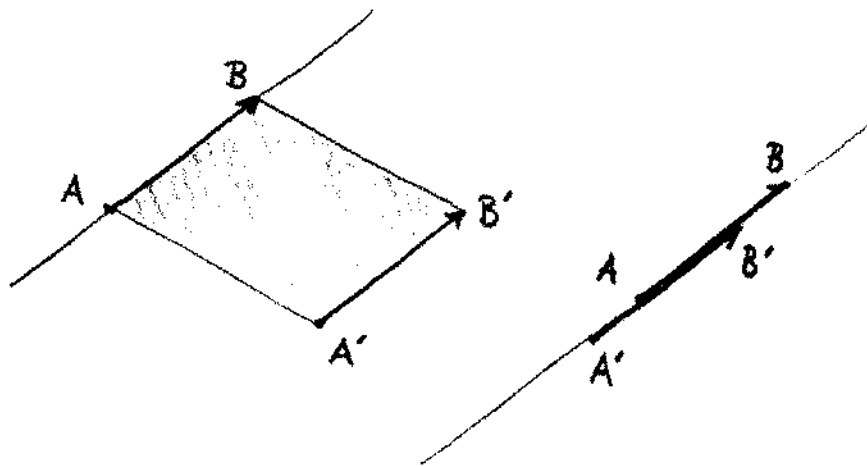
Πρόταση 1.1 *Εάν τα σχήματα $ABCD$ και $CDEF$ είναι παραλληλόγραμμο, τότε παραλληλόγραμμο είναι και το σχήμα $ABFE$.*



Σχήμα 1.5: Πρόταση 1.1.

Παράλληλη μεταφορά

Μία σημαντική ιδιότητα των γεωμετρικών διανυσμάτων στο επίπεδο είναι ότι μπορούμε να τα μεταφέρουμε παράλληλα. Η διαισθητική έννοια είναι ότι μετακινούμε το διάνυσμα σε ένα άλλο σημείο εφαρμογής, χωρίς να το περιστρέψουμε. Δίνουμε τώρα τον ορισμό.

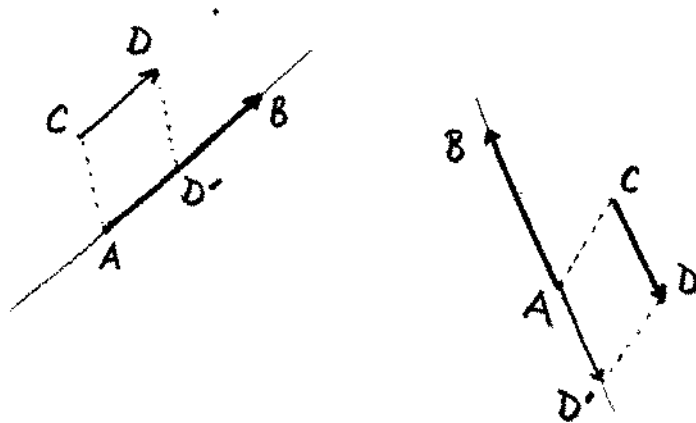
Σχήμα 1.6: Παράλληλη μεταφορά, $\overrightarrow{AB} \sim \overrightarrow{A'B'}$.

Θεωρούμε το διάνυσμα $\vec{u} = \overrightarrow{AB}$, και ένα σημείο A' του επιπέδου, (Σχήμα 1.6). Λέμε ότι το διάνυσμα $\overrightarrow{A'B'}$ προκύπτει με **παράλληλη μεταφορά** του \overrightarrow{AB} στο A' , εάν το σημείο B' είναι τέτοιο ώστε $ABB'A'$ είναι παραλληλόγραμμο. Παρατηρήστε ότι εάν το A' βρίσκεται στο φορέα του \overrightarrow{AB} , τότε το παραλληλόγραμμο $ABBA'$ είναι εκφυλισμένο και τα διανύσματα \overrightarrow{AB} και $\overrightarrow{A'B'}$ έχουν τον ίδιο φορέα.

Εάν το διάνυσμα \overrightarrow{CD} προκύπτει από το διάνυσμα \overrightarrow{AB} με παράλληλη μεταφορά, λέμε

ότι τα διανύσματα \overrightarrow{AB} και \overrightarrow{CD} είναι **ισοδύναμα**, και γράφουμε $\overrightarrow{AB} \sim \overrightarrow{CD}$. Όλα τα μηδενικά διανύσματα είναι ισοδύναμα μεταξύ τους.

Ομόρροπα διανύσματα



Σχήμα 1.7: Ομόρροπα και αντίρροπα διανύσματα.

Ένα μη μηδενικό διάνυσμα καθορίζει μία φορά, ένα προσανατολισμό, πάνω στο φορέα του.

Θεωρούμε δύο μη μηδενικά παράλληλα διανύσματα, $\vec{u} = \overrightarrow{AB}$, $\vec{v} = \overrightarrow{CD}$ και μεταφέρουμε παράλληλα το \overrightarrow{CD} στο $\overrightarrow{AD'}$, (Σχήμα 1.7).

α'. Εάν το σημείο D' βρίσκεται στην ημιευθεία από το A που περιέχει το B , λέμε ότι τα \vec{u} και \vec{v} είναι **ομόρροπα**, ή ότι **έχουν την ίδια φορά**

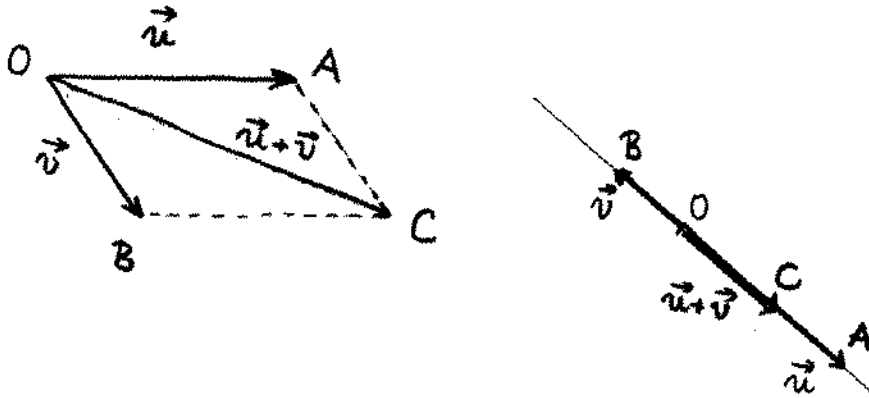
β'. Εάν το σημείο D' δεν βρίσκεται στην ημιευθεία από το A που περιέχει το B , λέμε ότι τα \vec{u} και \vec{v} είναι **αντίρροπα**, ή ότι **έχουν αντίθετη φορά**

Πράξεις με διανύσματα

Σε αυτήν και τις επόμενες παραγράφους θα δούμε πώς μπορούμε να ορίσουμε πράξεις με διανύσματα. Ο κανόνας του παραλληλόγραμμου για τη σύνθεση δύο κινήσεων ή δύο δυνάμεων είναι γνωστός από την αρχαιότητα. Δίδει μια χρήσιμη πράξη στο σύνολο των γεωμετρικών διανυσμάτων με το ίδιο σημείο εφαρμογής.

Αρχικά θα ορίσουμε τις πράξεις μόνο για διανύσματα με το ίδιο σημείο εφαρμογής, (προσθέτουμε 'ομοειδή' αντικείμενα), ενώ αργότερα θα δούμε πώς να αποτινάξουμε

αυτόν τον περιορισμό. Θεωρούμε λοιπόν ένα σημείο O του επιπέδου, και περιοριζόμαστε σε γεωμετρικά διανύσματα με σημείο εφαρμογής το O .



Σχήμα 1.8: Άθροισμα διανυσμάτων.

Εάν $\vec{u} = \overrightarrow{OA}$ και $\vec{v} = \overrightarrow{OB}$ είναι διανύσματα με σημείο εφαρμογής το O , ορίζουμε το **άθροισμα** $\vec{u} + \vec{v}$ να είναι το γεωμετρικό διάνυσμα με αρχή στο O και πέρασ στο σημείο C για το οποίο $OACB$ είναι παραλληλόγραμμο, (Σχήμα 1.8).

Εάν $\vec{u} = \overrightarrow{OA}$ και $\vec{v} = \overrightarrow{OB}$ είναι συγγραμμικά, ορίζουμε $\vec{u} + \vec{v}$ να είναι το γεωμετρικό διάνυσμα \overrightarrow{OC} , όπου C προσδιορίζεται από τις σχέσεις $|AC| = |OB|$ και $|BC| = |OA|$.

Παρατηρούμε ότι το άθροισμα $\vec{u} + \vec{v}$ έχει το ίδιο σημείο εφαρμογής και την ίδια κατεύθυνση με το \vec{u} , αλλά διπλάσιο μήκος. Μπορούμε να γενικεύσουμε αυτή την έννοια του πολλαπλασίου, με τρόπο που να είναι συμβατός με την πράξη της πρόσθεσης. Εάν $\vec{u} = \overrightarrow{OA}$ και a είναι πραγματικός αριθμός, $a \in \mathbb{R}$, ορίζουμε το **γινόμενο** $a\vec{u}$ να είναι το διάνυσμα με σημείο εφαρμογής O , μήκος $|a||\vec{u}|$ και την ίδια διεύθυνση με το \vec{u} ($|a|$ είναι η απόλυτη τιμή του a). Η φορά του $a\vec{u}$ είναι η ίδια με αυτήν του \vec{u} εάν $a > 0$, και η αντίθετη εάν $a < 0$.

Η ακόλουθη πρόταση συνοψίζει τις βασικές ιδιότητες των πράξεων που ορίσαμε.

Πρόταση 1.2 Θεωρούμε τα γεωμετρικά διανύσματα \vec{u} , \vec{v} , \vec{w} με σημείο εφαρμογής το O , και τους αριθμούς $a, b \in \mathbb{R}$. Τότε ισχύουν τα ακόλουθα:

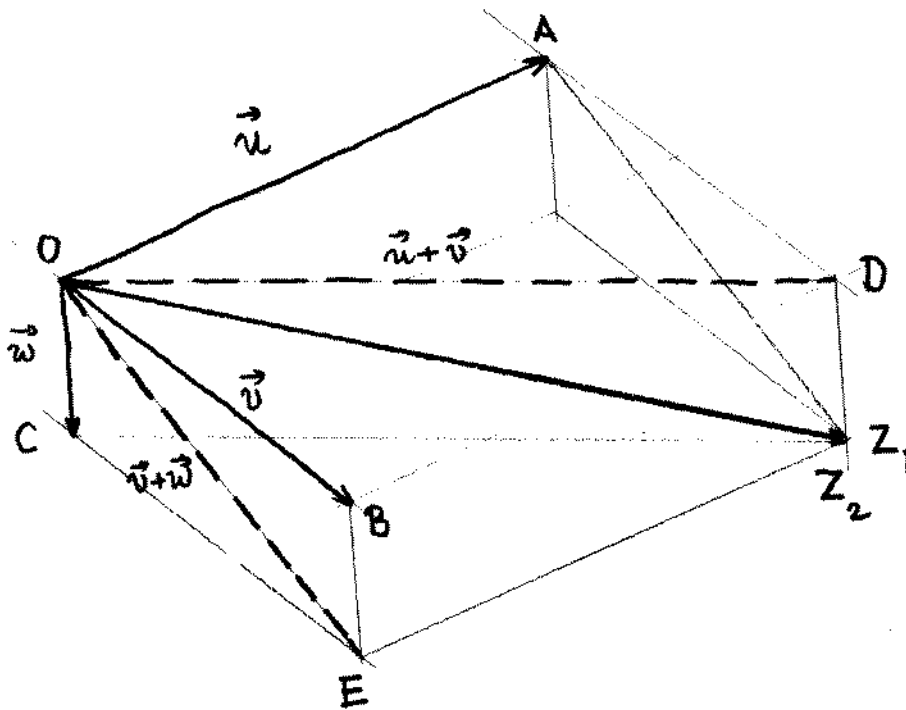
1. $\vec{u} + \vec{v} = \vec{v} + \vec{u}$
2. $(\vec{u} + \vec{v}) + \vec{w} = \vec{u} + (\vec{v} + \vec{w})$
3. $\vec{u} + \overrightarrow{OO} = \vec{u}$

4. $1 \vec{u} = \vec{u}$ και $0 \vec{u} = \vec{OO}$

5. $(ab) \vec{u} = a(b \vec{u})$

6. $(a + b) \vec{u} = a \vec{u} + b \vec{u}$

7. $a(\vec{u} + \vec{v}) = a \vec{u} + a \vec{v}$



Σχήμα 1.9: Η προσεταιριστική ιδιότητα.

Απόδειξη. Η απόδειξη των περισσότερων ιδιοτήτων είναι απλή. Θα δώσουμε μόνο την απόδειξη της προσεταιριστικής ιδιότητας. Εάν $\vec{u} = \vec{OA}$, $\vec{v} = \vec{OB}$ και $\vec{w} = \vec{OC}$, τότε D , E , Z_1 και Z_2 είναι τα σημεία που προσδιορίζονται από τις ακόλουθες ισότητες, (Σχήμα 1.9):

$$\begin{aligned} \vec{OA} + \vec{OB} &= \vec{OD} & \vec{OD} + \vec{OC} &= \vec{OZ}_1 \\ \vec{OB} + \vec{OC} &= \vec{OE} & \vec{OA} + \vec{OE} &= \vec{OZ}_2 \end{aligned}$$

και έχουμε

$$(\vec{u} + \vec{v}) + \vec{w} = \vec{OZ}_1, \quad \text{και} \quad \vec{u} + (\vec{v} + \vec{w}) = \vec{OZ}_2.$$

Το σημείο Z_2 χαρακτηρίζεται από την ιδιότητα ότι το τετράπλευρο OAZ_2E είναι παραλληλόγραμμο. Συνεπώς για να δείξουμε ότι $\vec{OZ}_1 = \vec{OZ}_2$, αρκεί να δείξουμε ότι

OAZ_1E είναι επίσης παραλληλόγραμμο, δηλαδή να δείξουμε ότι το μέσο του OZ_1 συμπίπτει με το μέσο του AE . Αλλά ODZ_1C είναι παραλληλόγραμμο, από τον ορισμό του Z_1 , άρα το μέσο του OZ_1 συμπίπτει με το μέσο του CD . Άρκει λοιπόν να δείξουμε ότι το μέσο του CD συμπίπτει με το μέσο του AE , δηλαδή ότι $ACED$ είναι παραλληλόγραμμο. Αλλά $OCEB$ και $OBDA$ είναι παραλληλόγραμμο, από τον ορισμό των E και D αντίστοιχα. Συνεπώς, από την Πρόταση 1.1, $ACED$ είναι επίσης παραλληλόγραμμο.

□

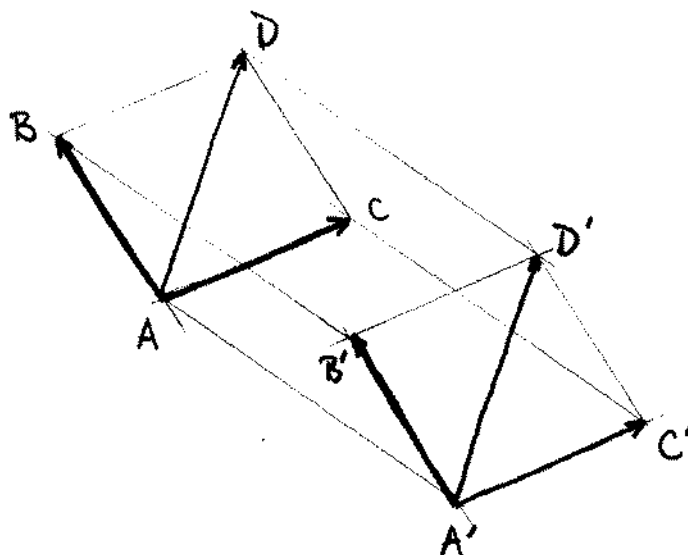
Το διάνυσμα $(-1)\vec{u}$ ικανοποιεί τη σχέση $\vec{u} + (-1)\vec{u} = \vec{OO}$. Ονομάζεται **αντίθετο** του \vec{u} , και συμβολίζεται $-\vec{u}$. Χρησιμοποιούμε επίσης το συμβολισμό της αφαίρεσης, $\vec{v} - \vec{u} = \vec{v} + (-\vec{u})$.

Λήμμα 1.3 Η παράλληλη μεταφορά είναι συμβατή με τις πράξεις της πρόσθεσης διανυσμάτων, και του πολλαπλασιασμού διανύσματος με αριθμό. Πιο συγκεκριμένα, εάν $\vec{AB} \sim \vec{A'B'}$ και $\vec{AC} \sim \vec{A'C'}$, τότε

$$\vec{A'B'} + \vec{A'C'} \sim \vec{AB} + \vec{AC}$$

και για κάθε $a \in \mathbb{R}$,

$$a\vec{A'B'} \sim a\vec{AB}.$$



Σχήμα 1.10: Πρόσθεση και παράλληλη μεταφορά

Απόδειξη. Για την πρόσθεση, (Σχήμα 1.10), αρκεί να δείξουμε ότι εάν $ABB'A'$, $ACC'A'$, $ABDC$ και $A'B'D'C'$ είναι παραλληλόγραμμα, τότε $ADD'A'$ είναι επίσης παραλληλόγραμμο. Εφαρμόζουμε την Πρόταση 1.1, πρώτα στα παραλληλόγραμμα $ABDC$ και $ACC'A'$, για να δείξουμε ότι $BDC'A'$ είναι παραλληλόγραμμο, κατόπιν στα $BDC'A'$ και $A'B'D'C'$ για να δείξουμε ότι $BDD'B'$ είναι παραλληλόγραμμο, και τέλος στα $BDD'B'$ και $ABB'A'$ για να δείξουμε ότι $ADD'A'$ είναι παραλληλόγραμμο. Η απόδειξη για τον πολλαπλασιασμό είναι ανάλογη. □

Γραμμικοί συνδυασμοί, γραμμική ανεξαρτησία

Είναι ενδιαφέρον να δούμε ποια διανύσματα μπορούμε να πάρουμε όταν εφαρμόσουμε αυτές τις πράξεις σε ένα δεδομένο σύνολο διανυσμάτων.

Εάν έχουμε ένα διάνυσμα, εφαρμόζοντας τον πολλαπλασιασμό με αριθμό παίρνουμε υποχρεωτικά διανύσματα συγγραμμικά με το δοθέν. Το επόμενο αποτέλεσμα δείχνει ότι με αυτόν τον τρόπο παίρνουμε όλα τα συγγραμμικά διανύσματα.

Πρόταση 1.4 Εάν $\vec{u} = \vec{OA}$ και $\vec{v} = \vec{OB}$ βρίσκονται στην ίδια ευθεία, τότε υπάρχει πραγματικός αριθμός $a \in \mathbb{R}$ τέτοιος ώστε

$$\vec{v} = a \vec{u}$$

Απόδειξη. Έστω a ο λόγος των μηκών των \vec{v} και \vec{u} : $a = \frac{|OB|}{|OA|}$. Τότε, εάν \vec{u} και \vec{v} είναι ομόρροπα, $\vec{v} = a \vec{u}$, ενώ εάν \vec{u} και \vec{v} είναι αντίρροπα, $\vec{v} = -a \vec{u}$. □

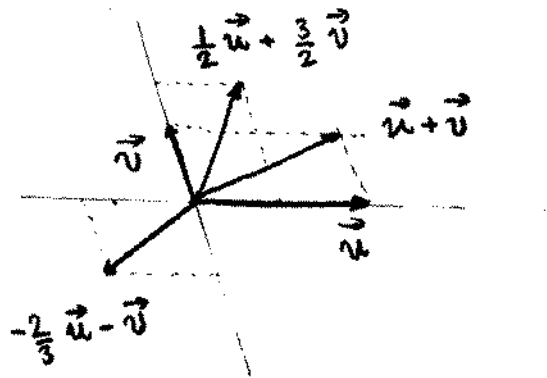
Εάν έχουμε δύο διανύσματα \vec{u} και \vec{v} στην ίδια ευθεία, από την Πρόταση 1.4 $\vec{v} = a \vec{u}$, και $\vec{u} + \vec{v} = (1 + a) \vec{u}$. Συνεπώς όλα τα διανύσματα που παίρνουμε εφαρμόζοντας τις πράξεις της πρόσθεσης και του πολλαπλασιασμού με αριθμό βρίσκονται επίσης στην ίδια ευθεία.

Εάν έχουμε δύο διανύσματα \vec{u} και \vec{v} τα οποία δεν βρίσκονται στην ίδια ευθεία, τότε έχουμε περισσότερες δυνατότητες, (Σχήμα 1.11).

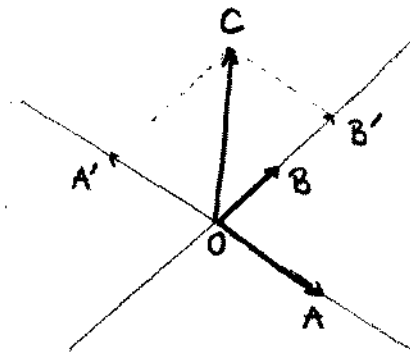
Θα δείξουμε ότι μπορούμε να πάρουμε κάθε διάνυσμα του επιπέδου εφαρμόζοντας τις πράξεις στα \vec{u} και \vec{v} .

Πρόταση 1.5 Εάν τα διανύσματα $\vec{u} = \vec{OA}$ και $\vec{v} = \vec{OB}$ δεν βρίσκονται στην ίδια ευθεία, τότε για κάθε διάνυσμα \vec{w} του επιπέδου, με αρχή στο O , $\vec{w} = \vec{OC}$, υπάρχουν πραγματικοί αριθμοί $a, b \in \mathbb{R}$ τέτοιοι ώστε

$$\vec{w} = a \vec{u} + b \vec{v}.$$



Σχήμα 1.11: Γραμμικοί συνδυασμοί των \vec{u} και \vec{v} .



Σχήμα 1.12: Ανάλυση του \vec{OC} σε γραμμικό συνδυασμό.

Απόδειξη. Από το άκρο C του \vec{w} , φέρουμε παράλληλο προς την OB , (Σχήμα 1.12). Αφού τα \vec{u} , \vec{v} δεν είναι συγγραμμικά, αυτή τέμνει την ευθεία OA στο A' . Το διάνυσμα $\vec{OA'}$ είναι συγγραμμικό με το \vec{u} , και από την Πρόταση 1.4, $\vec{OA'} = a \vec{u}$ για κάποιο $a \in \mathbb{R}$. Παρόμοια, φέρνουμε από το C παράλληλο προς την OA , η οποία τέμνει την OB στο B' , και $\vec{OB'} = b \vec{v}$ για κάποιο $b \in \mathbb{R}$. Από την κατασκευή, το τετράπλευρο $OA'CB'$ είναι παραλληλόγραμμο, και συνεπώς

$$\begin{aligned}\vec{w} = \vec{OC} &= \vec{OA'} + \vec{OB'} \\ &= a \vec{u} + b \vec{v}.\end{aligned}$$

□

Εάν $\vec{u}_1, \vec{u}_2, \dots, \vec{u}_n$ είναι διανύσματα, με αρχή στο O , ονομάζουμε **γραμμικό συνδυασμό** των $\vec{u}_1, \vec{u}_2, \dots, \vec{u}_n$ κάθε έκφραση της μορφής

$$a_1 \vec{u}_1 + a_2 \vec{u}_2 + \dots + a_n \vec{u}_n$$

όπου a_1, a_2, \dots, a_n είναι πραγματικοί αριθμοί. Ένα διάνυσμα εκφράζεται ως γραμμικός συνδυασμός των $\vec{u}_1, \vec{u}_2, \dots, \vec{u}_n$ εάν μπορούμε να το κατασκευάσουμε εφαρμόζοντας τις πράξεις της πρόσθεσης και του πολλαπλασιασμού με αριθμό στα διανύσματα $\vec{u}_1, \vec{u}_2, \dots, \vec{u}_n$. Στην Πρόταση 1.5 δείξαμε ότι κάθε διάνυσμα του επιπέδου εκφράζεται ως γραμμικός συνδυασμός δύο δοθέντων μη συγγραμμικών διανυσμάτων.

Όταν εξετάζουμε μια συλλαγή διανυσμάτων, συχνά μας ενδιαφέρει να γνωρίζουμε εάν κάποιο από τα διανύσματα μπορεί να εκφραστεί ως γραμμικός συνδυασμός των υπολοίπων. Εάν συμβαίνει αυτό, θεωρούμε ότι η συλλογή περιέχει, με κάποια έννοια, περιττά στοιχεία. Αυτή την έννοια αποτυπώνει ο ακόλουθος ορισμός.

Λέμε ότι τα διανύσματα $\vec{u}_1, \vec{u}_2, \dots, \vec{u}_n$, με αρχή στο O , είναι **γραμμικά εξαρτημένα** εάν κάποιο από αυτά μπορεί να εκφραστεί ως γραμμικός συνδυασμός των υπολοίπων, δηλαδή εάν υπάρχει κάποιο i , $1 \leq i \leq n$, και πραγματικοί αριθμοί $a_1, \dots, a_{i-1}, a_{i+1}, \dots, a_n$ τέτοιοι ώστε

$$\vec{u}_i = a_1 \vec{u}_1 + \dots + a_{i-1} \vec{u}_{i-1} + a_{i+1} \vec{u}_{i+1} + \dots + a_n \vec{u}_n$$

Εάν τα διανύσματα $\vec{u}_1, \vec{u}_2, \dots, \vec{u}_n$ δεν είναι γραμμικά εξαρτημένα, λέμε ότι είναι **γραμμικά ανεξάρτητα**¹. Οι Προτάσεις 1.4 και 1.5 δείχνουν ότι κάθε συλλογή που περιέχει δύο συγγραμμικά διανύσματα είναι γραμμικά εξαρτημένη, και κάθε συλλογή που περιέχει περισσότερα από δύο διανύσματα στο ίδιο επίπεδο είναι γραμμικά εξαρτημένη.

Παρατηρούμε ότι δύο μη συγγραμμικά διανύσματα στο επίπεδο είναι γραμμικά ανεξάρτητα, και κάθε άλλο διάνυσμα του επιπέδου με αρχή στο O μπορεί να εκφραστεί ως γραμμικός συνδυασμός των δύο διανυσμάτων. Ένα ζεύγος διανυσμάτων με αυτές τις ιδιότητες ονομάζεται **βάση** των διανυσμάτων του επιπέδου με αρχή στο O .

Άξονας, αλγεβρική τιμή διανύσματος

Άξονα ονομάζουμε μία ευθεία πάνω στην οποία έχουμε επιλέξει ένα μη μηδενικό διάνυσμα $\vec{v} = \overrightarrow{OA}$. Η επιλογή του \vec{v} καθορίζει έναν βεμπροσανατολισμό πάνω στην ευθεία.

¹Οι παραπάνω ορισμοί έχουν νόημα μόνον όταν έχουμε περισσότερα από ένα διανύσματα στη συλλογή. Συμπληρώνουμε τον ορισμό για την περίπτωση ενός διανύσματος, λέγοντας ότι το διάνυσμα \vec{u}_1 είναι γραμμικά εξαρτημένο εάν είναι μηδενικό, και γραμμικά ανεξάρτητο εάν δεν είναι μηδενικό.

Εάν $\vec{u} = \overrightarrow{OB}$ διάνυσμα συγγραμικό με το \vec{v} , ονομάζουμε **αλγεβρική τιμή** (ή **προσημασμένο μέτρο**) του \vec{u} ως προς τον άξονα (ε, \vec{v}) τον πραγματικό αριθμό $a \in \mathbb{R}$ ο οποίος ικανοποιεί τη σχέση

$$\vec{u} = \frac{a}{|\vec{v}|} \vec{v}$$

Παρατηρούμε ότι $|a| = |\vec{u}|$, και εάν \vec{u} δεν είναι μηδενικό, τότε $a > 0$ εάν \vec{u} είναι ομόρροπο με το \vec{v} , ενώ $a < 0$ εάν \vec{u} είναι αντίρροπο προς το \vec{v} . Την αλγεβρική τιμή του διανύσματος \overrightarrow{OB} συμβολίζουμε (\overrightarrow{OB}) . Δεν θα χρησιμοποιούμε συχνά το συμβολισμό (\vec{u}) για την αλγεβρική τιμή του \vec{u} , καθώς αυτός ο συμβολισμός μπορεί να παρερμηνευτεί.

Λήμμα 1.6 (Κανόνας του Chasles) Εάν A, B, C είναι συγγραμμικά σημεία πάνω σε άξονα (ε, \vec{v}) , τότε

$$(\overrightarrow{AB}) + (\overrightarrow{BC}) = (\overrightarrow{AC}).$$

Προβολή διανύσματος, εσωτερικό γινόμενο

Θεωρούμε δύο μη μηδενικά διανύσματα, $\vec{u} = \overrightarrow{OA}$ και $\vec{v} = \overrightarrow{OB}$. Έστω ε ο φορέας του \vec{v} . Από το σημείο A φέρουμε κάθετο προς την ε , και έστω A' το σημείο όπου αυτή τέμνει την ε . Ονομάζουμε **(ορθογώνια) προβολή του \vec{u} στο \vec{v}** , και συμβολίζουμε $\text{pr}_{\vec{v}}(\vec{u})$, το διάνυσμα $\overrightarrow{OA'}$, (Σχήμα 1.13)².

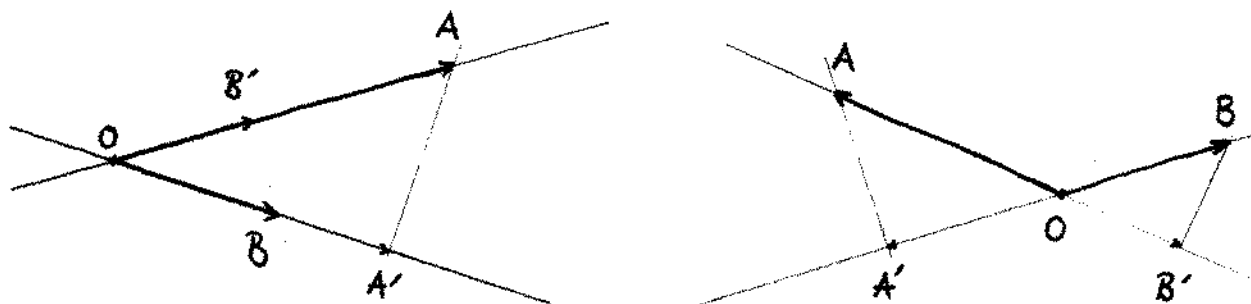
Λήμμα 1.7 Η προβολή είναι συμβατή με τις πράξεις της πρόσθεσης και του πολλαπλασιασμού με αριθμό.

$$1. \text{pr}_{\vec{v}}(\vec{u} + \vec{w}) = \text{pr}_{\vec{v}} \vec{u} + \text{pr}_{\vec{v}} \vec{w}$$

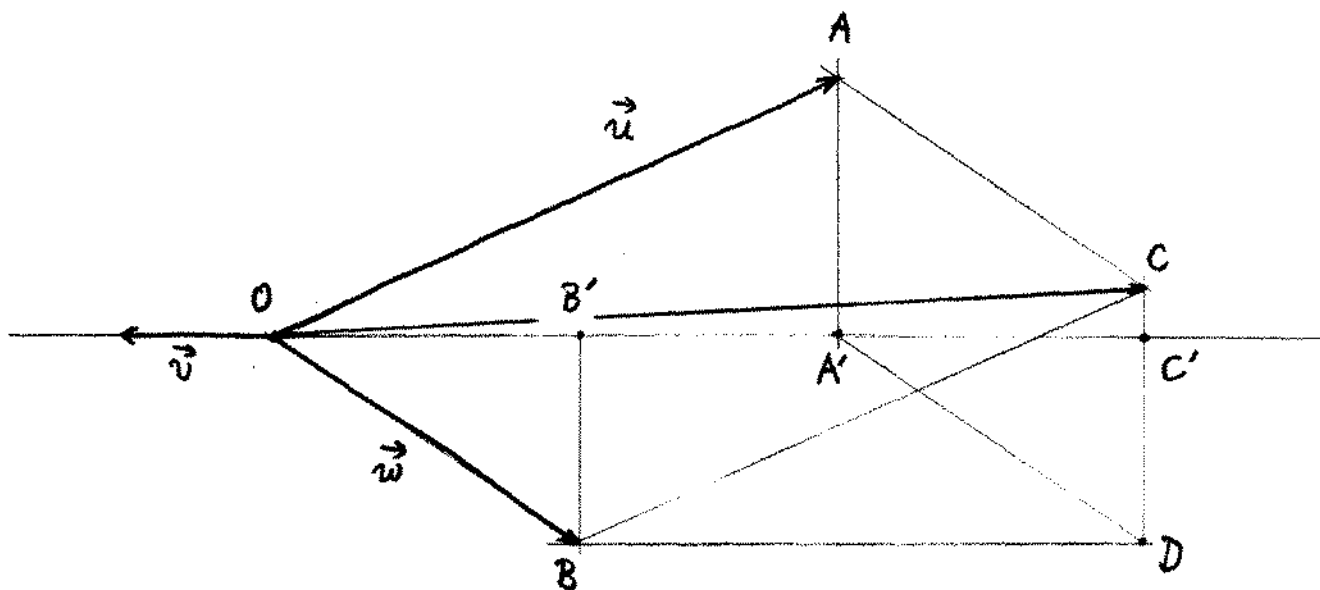
$$2. \text{pr}_{\vec{v}}(a \vec{u}) = a \text{pr}_{\vec{v}} \vec{u}$$

Απόδειξη. Παραπέμπουμε στο Σχήμα 1.14. Αποδεικνύουμε το 1. Θέτουμε $\text{pr}_{\vec{v}} \vec{u} = \overrightarrow{OA'}$, $\text{pr}_{\vec{v}} \vec{w} = \overrightarrow{OB'}$ και $\text{pr}_{\vec{v}}(\vec{u} + \vec{w}) = \overrightarrow{OC'}$. Η παράλληλος προς την ε από το B τέμνει την κάθετο προς την ε από το C στο σημείο D . Τα τρίγωνα OAA' και BCD είναι ίσα. Άρα $(OA') = (BD) = (B'C')$. Από τον κανόνα του Chasles $(OC') = (OB') + (B'C')$, και συνεπώς $(OC') = (OB') + (OA')$. Άρα $\overrightarrow{OC'} = \overrightarrow{OB'} + \overrightarrow{OA'}$.

²Ορισμένοι συγγραφείς ονομάζουν προβολή την αλγεβρική τιμή του διανύσματος $\overrightarrow{OA'}$ ως προς τον άξονα $(\varepsilon, \frac{1}{|\vec{v}|} \vec{v})$, και όχι το ίδιο το διάνυσμα. Από τα συμφραζόμενα είναι συνήθως σαφές ποια σύμβαση χρησιμοποιείται.



Σχήμα 1.13: Ορθογώνια προβολή διανύσματος σε άξονα.



Σχήμα 1.14: Προβολή αθροίσματος.

Το 2 αποδεικνύεται ανάλογα.

□

Συγκρίνοντας την προβολή $\text{pr}_{\vec{v}} \vec{u} = \overrightarrow{OA'}$ του \vec{u} στο \vec{v} με την προβολή $\text{pr}_{\vec{u}} \vec{v} = \overrightarrow{OB'}$ του \vec{v} στο \vec{u} , βλέπουμε ότι αυτές είναι, εν γένει, διαφορετικές. Εάν όμως

εξετάσουμε τις αλγεβρικές τιμές των δύο προβολών θα δούμε ότι ικανοποιούν μία απλή σχέση.

Λήμμα 1.8 *Εάν \vec{u} , \vec{v} είναι μη μηδενικά διανύσματα με κοινό σημείο εφαρμογής στο O , ισχύει η ισότητα*

$$|\vec{u}|(\text{pr}_{\vec{u}} \vec{v}) = |\vec{v}|(\text{pr}_{\vec{v}} \vec{u}). \quad (1.1)$$

όπου η αλγεβρική τιμή λαμβάνεται ως προς τον άξονα της προβολής.

Απόδειξη. Παραπέμπουμε στο Σχήμα 1.13. Από τα όμοια τρίγωνα OAA' και OBB' παρατηρούμε ότι, εάν $|\text{pr}_{\vec{v}} \vec{u}| \neq 0$, τότε

$$\frac{|\vec{u}|}{|\vec{v}|} = \frac{|\overrightarrow{OA}|}{|\overrightarrow{OB}|} = \frac{|\overrightarrow{OA'}|}{|\overrightarrow{OB'}|} = \frac{|\text{pr}_{\vec{v}} \vec{u}|}{|\text{pr}_{\vec{u}} \vec{v}|}$$

Απομένει να δείξουμε ότι οι αλγεβρικές τιμές των προβολών είναι ομόσημες. Η αλγεβρική τιμή $(\text{pr}_{\vec{v}} \vec{u})$ είναι θετική εάν η προβολή $\text{pr}_{\vec{v}} \vec{u}$ είναι ομόρροπη με το \vec{v} . Αλλά αυτό συμβαίνει μόνον όταν το \vec{u} και το \vec{v} βρίσκονται στο ίδιο ημιεπίπεδο ως προς την κάθετο από το O στο φορέα του \vec{v} . Όμως σε αυτήν την περίπτωση τα \vec{u} και \vec{v} βρίσκονται επίσης στο ίδιο ημιεπίπεδο ως προς την κάθετο από το O στο φορέα του \vec{u} , και συνεπώς $\text{pr}_{\vec{u}} \vec{v}$ είναι ομόρροπη με το \vec{u} , και η αλγεβρική τιμή $(\text{pr}_{\vec{u}} \vec{v})$ είναι επίσης θετική. □

Τον πραγματικό αριθμό $|\vec{v}|(\text{pr}_{\vec{v}} \vec{u})$ ονομάζουμε **εσωτερικό γινόμενο** του \vec{u} και του \vec{v} , και το συμβολίζουμε

$$\vec{u} \cdot \vec{v} = |\vec{v}|(\text{pr}_{\vec{v}} \vec{u}).$$

Εάν ένα από τα διανύσματα \vec{u} , \vec{v} είναι μηδενικό, ορίζουμε $\vec{u} \cdot \vec{v} = 0$.

Οι κυριότερες ιδιότητες του εσωτερικού γινομένου συνοψίζονται στην ακόλουθη πρόταση

Πρόταση 1.9 *Εάν \vec{u} , \vec{v} , \vec{w} είναι διανύσματα, με κοινό σημείο εφαρμογής στο O , και $a \in \mathbb{R}$, ισχύουν τα ακόλουθα:*

1. $\vec{u} \cdot \vec{v} = \vec{v} \cdot \vec{u}$,
2. $(a \vec{u}) \cdot \vec{v} = a(\vec{u} \cdot \vec{v})$,
3. $\vec{u} \cdot (\vec{v} + \vec{w}) = \vec{u} \cdot \vec{v} + \vec{u} \cdot \vec{w}$,
4. $\vec{u} \cdot \vec{u} \geq 0$ και $|\vec{u}| = \sqrt{\vec{u} \cdot \vec{u}}$.

Απόδειξη.

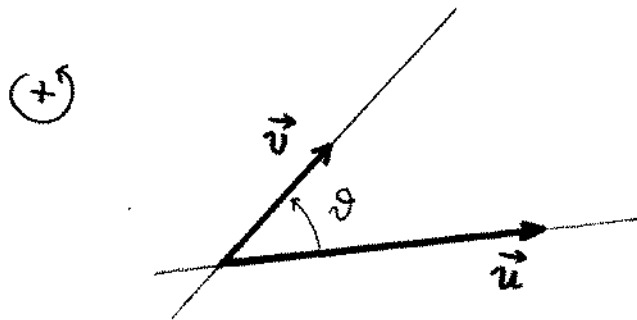
Το 1 είναι συνέπεια της (1.1). Το 2 και 3 προκύπτουν από το Λήμμα 1.7. Για το 4, παρατηρούμε ότι $\text{pr}_{\vec{u}} \vec{u} = \vec{u}$, και οτι, εάν το \vec{u} δεν είναι μηδενικό, η αλγεβρική τιμή του \vec{u} ως προς τον άξονα που ορίζει το ίδιο είναι ίση με το μέτρο του. Άρα

$$\vec{u} \cdot \vec{u} = |\vec{u}| (\text{pr}_{\vec{u}} \vec{u}) = |\vec{u}| |\vec{u}| = |\vec{u}|^2 \geq 0.$$

□

Γωνία μεταξύ δύο διανυσμάτων

Η γωνία μεταξύ δύο μη μηδενικών διανυσμάτων $\vec{u} = \overrightarrow{OA}$ και $\vec{v} = \overrightarrow{OB}$ ορίζεται ως η κυρτή γωνία $\widehat{AOB} = \vartheta$, η οποία παίρνει τιμές στο διάστημα $0 \leq \vartheta \leq \pi$. Θα τη συμβολίζουμε $\angle(\vec{u}, \vec{v})$.



Σχήμα 1.15: Προσημασμένη γωνία μεταξύ δύο διανυσμάτων.

Εάν έχουμε προσανατολίσει το επίπεδο, επιλέγοντας τη θετική φορά περιστροφής, τότε η γωνία μπορεί να είναι θετική ή αρνητική. Η **προσημασμένη γωνία** $\angle(\vec{u}, \vec{v})$ ορίζεται ως η γωνία περιστροφής ϑ , με τιμές στο διάστημα $-\pi < \vartheta \leq \pi$, που διαγράφει το διάνυσμα \vec{u} όταν στρέφεται στο επίπεδο για να συμπέσει με το \vec{v} , Σχήμα 1.15. Εάν $\angle(\vec{u}, \vec{v}) \neq \pi$, τότε $\angle(\vec{v}, \vec{u}) = -\angle(\vec{u}, \vec{v})$.

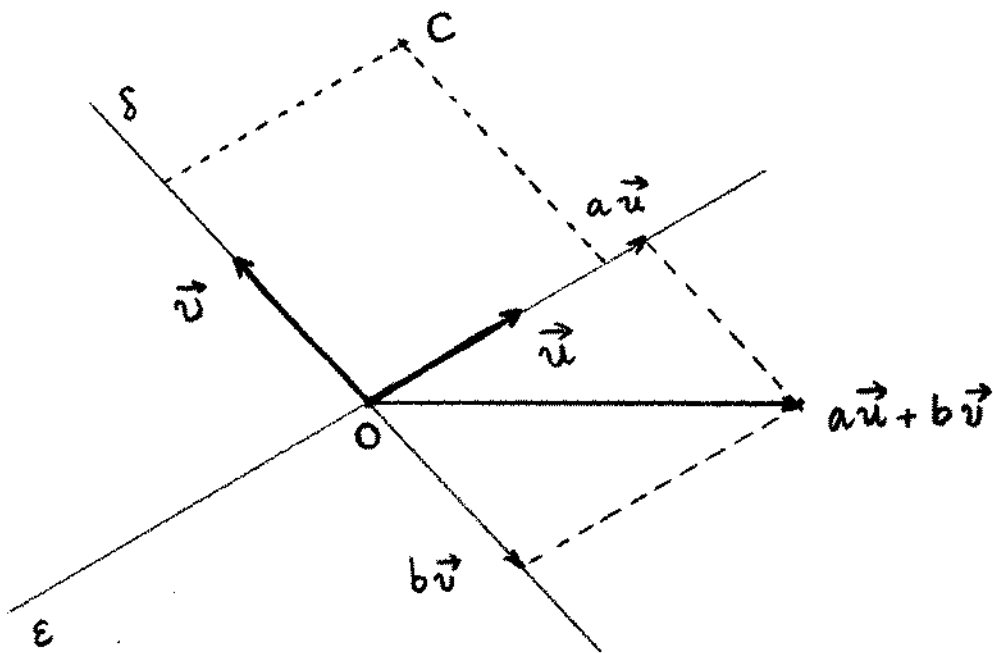
Η ορθογώνια προβολή και το εσωτερικό γινόμενο συνδέονται με το συνημίτονο της προσημασμένης γωνίας με τις ακόλουθες σχέσεις

$$(\text{pr}_{\vec{v}} \vec{u}) = |\vec{u}| \cos \angle(\vec{u}, \vec{v})$$

$$\vec{u} \cdot \vec{v} = |\vec{u}| |\vec{v}| \cos \angle(\vec{u}, \vec{v}).$$

Σύστημα αναφοράς

Θεωρούμε το επίπεδο E^2 , ένα σταθερό σημείο O και δύο μη συγγραμμικά διανύσματα με σημείο εφαρμογής το O , $\vec{u} = \overrightarrow{OA}$ και $\vec{v} = \overrightarrow{OB}$. Τα διανύσματα \vec{u} και \vec{v} προσδιορίζουν δύο άξονες, (ε, \vec{u}) και (δ, \vec{v}) , οι οποίοι τέμνονται στο σημείο O . Το διατεταγμένο ζεύγος αξόνων (ε, \vec{u}) , (δ, \vec{v}) ονομάζεται **σύστημα αναφοράς** και θα το συμβολίζουμε με (O, \vec{u}, \vec{v}) , Σχήμα 1.16. Λέμε ότι το σημείο O είναι η *αρχή των αξόνων* του συστήματος αναφοράς.



Σχήμα 1.16: Συντεταγμένες διανύσματος και σημείου σε (μη ορθογώνιο) σύστημα αναφοράς.

Εάν \vec{w} είναι οποιοδήποτε διάνυσμα με σημείο εφαρμογής στο O , έχουμε δει ότι μπορούμε να εκφράσουμε το \vec{w} ως γραμμικό συνδυασμό

$$\vec{w} = a \vec{u} + b \vec{v}.$$

Οι αριθμοί του διατεταγμένου ζεύγους (a, b) ονομάζονται **συντεταγμένες του διανύσματος** \vec{w} ως προς το σύστημα αναφοράς (O, \vec{u}, \vec{v}) . Τα διανύσματα $a \vec{u}$, $b \vec{v}$ ονομάζονται **συνιστώσες** του διανύσματος \vec{w} ως προς το σύστημα αναφοράς (O, \vec{u}, \vec{v}) . Για κάθε σημείο C του επιπέδου, ονομάζουμε **συντεταγμένες του σημείου** C

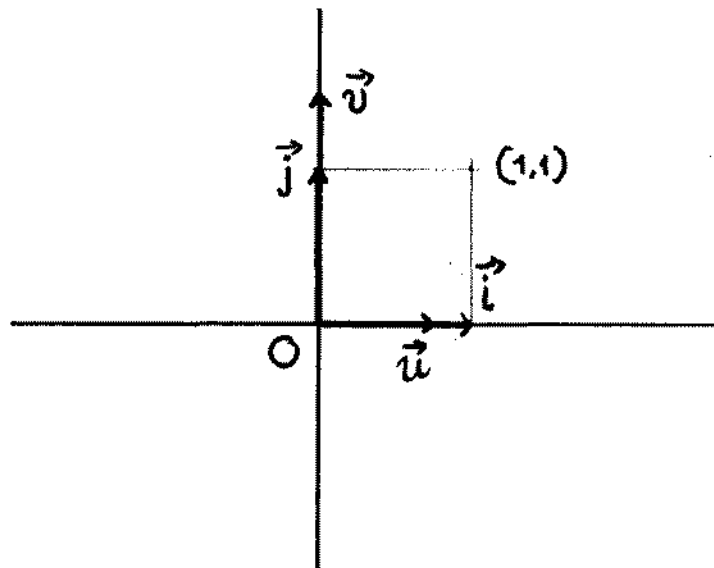
τις συντεταγμένες του διανύσματος \overrightarrow{OC} . Το διάνυσμα \overrightarrow{OC} ονομάζεται **διάνυσμα θέσης** (ή **διανυσματική ακτίνα**) του σημείου C ως προς το σύστημα αναφοράς (O, \vec{u}, \vec{v}) .

Βλέπουμε ότι η επιλογή ενός συστήματος αναφοράς στο επίπεδο μας δίνει τη δυνατότητα να αντιστοιχίσουμε τα σημεία του επιπέδου, αμφιμονοσήμαντα, με τα διατεταγμένα ζεύγη πραγματικών αριθμών. Προσδιορίζει, δηλαδή, μία αντιστοιχία από το επίπεδο E^2 στο σύνολο $\mathbb{R}^2 = \{(x, y) | x, y \in \mathbb{R}\}$. Σε αυτήν την αντιστοιχία βασίζεται η Αναλυτική Γεωμετρία, η οποία χρησιμοποιεί αλγεβρικές μεθόδους στη μελέτη του επιπέδου και του χώρου.

Στη συνέχεια θα περιοριστούμε σε **ορθογώνια** συστήματα αναφοράς, δηλαδή αυτά στα οποία οι δύο άξονες τέμνονται σε ορθή γωνία. Μπορούμε να αντικαταστήσουμε τα διανύσματα \vec{u}, \vec{v} με τα αντίστοιχα **μοναδιαία** διανύσματα,

$$\vec{i} = \frac{1}{|\vec{u}|} \vec{u}, \quad \vec{j} = \frac{1}{|\vec{v}|} \vec{v}.$$

Ένα σύστημα αναφοράς με ορθογώνιους άξονες και μοναδιαία διανύσματα ονομάζεται **ορθοκανονικό**, Σχήμα 1.17.



Σχήμα 1.17: Ορθοκανονικό σύστημα αναφοράς.

Το ακόλουθο Λήμμα δείχνει ότι οι συντεταγμένες ενός διανύσματος ως προς ένα ορθοκανονικό σύστημα αναφοράς σχετίζονται με το εσωτερικό γινόμενο.

Λήμμα 1.10 Έστω (O, \vec{i}, \vec{j}) ορθοκανονικό σύστημα αναφοράς. Τότε οι συντεταγμένες (a, b) ενός διανύσματος $\vec{w} = a\vec{i} + b\vec{j}$ δίδονται από το εσωτερικό γινόμενο

του \vec{w} με τα αντίστοιχα διανύσματα του συστήματος αναφοράς:

$$a = \vec{w} \cdot \vec{i}, \quad b = \vec{w} \cdot \vec{j}$$

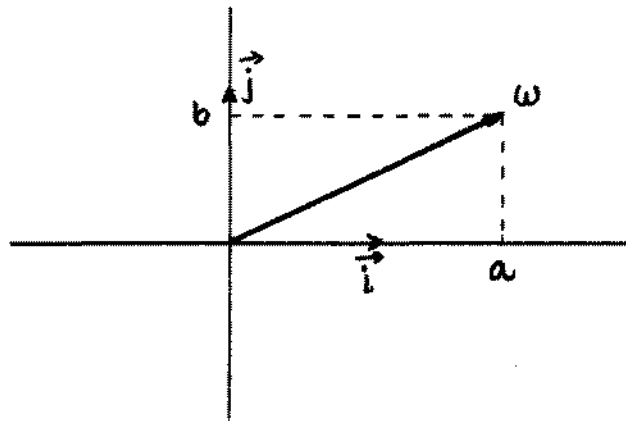
Απόδειξη. Σε ένα ορθοκανονικό σύστημα $\vec{i} \cdot \vec{i} = \vec{j} \cdot \vec{j} = 1$ και $\vec{i} \cdot \vec{j} = 0$. Υπολογίζουμε τα εσωτερικά γινόμενα, Σχήμα 1.18,

$$\begin{aligned} \vec{w} \cdot \vec{i} &= (a \vec{i} + b \vec{j}) \cdot \vec{i} \\ &= a \vec{i} \cdot \vec{i} + b \vec{j} \cdot \vec{i} \\ &= a \end{aligned}$$

και παρόμοια,

$$\vec{w} \cdot \vec{j} = b.$$

□



Σχήμα 1.18: Συντεταγμένες ως προς ορθοκανονικό σύστημα αναφοράς.

Θεωρούμε ορθοκανονικό σύστημα αναφοράς (O, \vec{i}, \vec{j}) , και διανύσματα \vec{u}, \vec{v} με σημείο εφαρμογής στο O και συντεταγμένες $(u_1, u_2), (v_1, v_2)$ αντίστοιχα (δηλαδή $\vec{u} = u_1 \vec{i} + u_2 \vec{j}$ και $\vec{v} = v_1 \vec{i} + v_2 \vec{j}$). Τότε το άθροισμα $\vec{u} + \vec{v}$ έχει συντεταγμένες $(u_1 + v_1, u_2 + v_2)$, δηλαδή

$$\vec{u} + \vec{v} = (u_1 + v_1) \vec{i} + (u_2 + v_2) \vec{j},$$

και εάν $a \in \mathbb{R}$, το γινόμενο $a \vec{u}$ έχει συντεταγμένες (au_1, au_2) , δηλαδή

$$a \vec{u} = au_1 \vec{i} + au_2 \vec{j}.$$

Υπολογίζουμε το εσωτερικό γινόμενο των διανυσμάτων \vec{u} και \vec{v} :

$$\begin{aligned}\vec{u} \cdot \vec{v} &= (u_1 \vec{i} + u_2 \vec{j}) \cdot (v_1 \vec{i} + v_2 \vec{j}) \\ &= u_1 v_1 \vec{i} \cdot \vec{i} + u_1 v_2 \vec{i} \cdot \vec{j} + u_2 v_1 \vec{j} \cdot \vec{i} + u_2 v_2 \vec{j} \cdot \vec{j} \\ &= u_1 v_1 + u_2 v_2.\end{aligned}$$

Το μέτρο του διανύσματος \vec{u} είναι

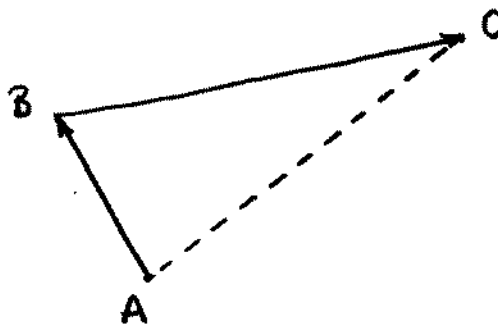
$$\begin{aligned}|\vec{u}| &= \sqrt{\vec{u} \cdot \vec{u}} \\ &= \sqrt{(u_1 \vec{i} + u_2 \vec{j}) \cdot (u_1 \vec{i} + u_2 \vec{j})} \\ &= \sqrt{u_1^2 \vec{i} \cdot \vec{i} + u_1 u_2 \vec{i} \cdot \vec{j} + u_2 u_1 \vec{j} \cdot \vec{i} + u_2^2 \vec{j} \cdot \vec{j}} \\ &= \sqrt{u_1^2 + u_2^2}.\end{aligned}$$

Ελεύθερα διανύσματα

Στηριζόμενοι στην αρχή ότι ‘προσθέτουμε ομοειδή αντικείμενα’, μέχρι τώρα περιοριστήκαμε να ορίσουμε τις πράξεις σε διανύσματα με ένα κοινό σημείο εφαρμογής, το O . Αν όμως στην πρώτη τάξη του Δημοτικού μας προβληματίζε η πρόσθεση 2 μήλα + 3 πορτοκάλια, αργότερα ξεπεράσαμε το πρόβλημα, βάζοντας ‘μήλα’ και ‘πορτοκάλια’ στην κοινή κατηγορία ‘φρούτα’. Κάτι ανάλογο θα κάνουμε τώρα, ώστε να μπορούμε να προσθέσουμε διανύσματα με διαφορετικά σημεία εφαρμογής.

Ας δούμε πρώτα κάποια φυσικά προβλήματα στα οποία χρειάζεται να συνθέσουμε διανύσματα με διαφορετικά σημεία εφαρμογής.

Παράδειγμα 1.1 Μία φυσική ερμηνεία των διανυσμάτων είναι η μετατόπιση, Σχήμα

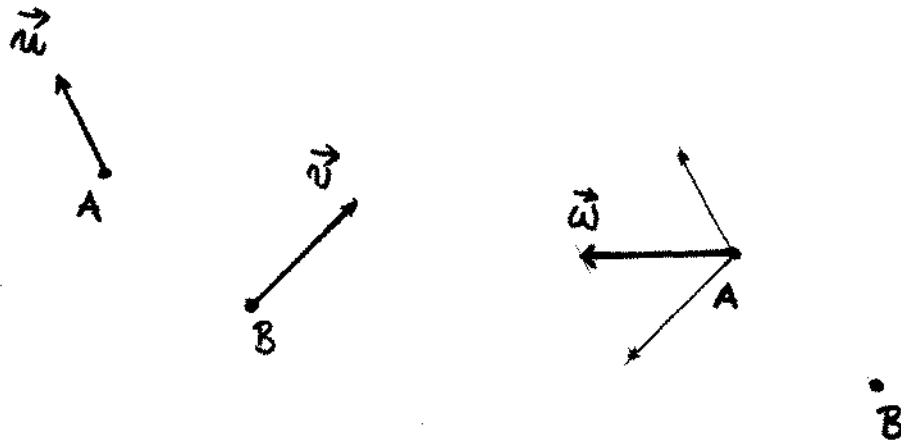


Σχήμα 1.19: Σύνθεση μετατοπίσεων.

1.19. Το διάνυσμα \vec{AB} περιγράφει τη μετατόπιση ενός αντικειμένου από το σημείο A

στο σημείο B . Εάν κατόπιν το αντικείμενο μετατοπισθεί από το B στο C , θα θέλαμε να μπορούμε να εκφράσουμε τη συνολική μετατόπιση ως σύνθεση των μετατοπίσεων \overrightarrow{AB} και \overrightarrow{BC} , δηλαδή ως το ‘άθροισμα’ $\overrightarrow{AB} + \overrightarrow{BC}$, αλλά τα δύο διανύσματα δεν έχουν κοινό σημείο εφαρμογής.

Παράδειγμα 1.2 Μία άλλη φυσική ερμηνεία των διανυσμάτων είναι η ταχύτητα.



Σχήμα 1.20: Σχετική ταχύτητα του A ως προς το B .

Το διάνυσμα \vec{v} με σημείο εφαρμογής A παριστάνει την ταχύτητα ενός αντικείμενου τη στιγμή που βρίσκεται στο σημείο A . Εάν ένα άλλο αντικείμενο την ίδια στιγμή βρίσκεται στο σημείο B και κινείται με ταχύτητα \vec{u} , η σχετική ταχύτητα του A ως προς το B φυσιολογικά δίδεται από τη διαφορά των ταχυτήτων, $\vec{v} - \vec{u}$, Σχήμα 1.20. Πάλι, χρειάζεται να συνθέσουμε διανύσματα με διαφορετικά σημεία εφαρμογής.

Παράδειγμα 1.3 Μία τρίτη φυσική έννοια που παριστάνεται με διανύσματα είναι η δύναμη. Η δύναμη \vec{F}_1 δρά σε ένα στερεό σώμα στο σημείο A , ενώ η δύναμη \vec{F}_2 δρά στο σημείο B . Ποιό θα είναι το συνολικό αποτέλεσμα, η συνισταμένη δύναμη; Θα θέλαμε αυτό να εκφράζεται με κάποιο τρόπο από το άθροισμα των δύο διανυσμάτων $\vec{F}_1 + \vec{F}_2$.

Σε αυτές τις περιπτώσεις θέλουμε να εξετάσουμε διανύσματα χωρίς να λαμβάνουμε υπ' όψιν το ακριβές σημείο στο οποίο εφαρμόζονται. Για να πετύχουμε αυτό ορίζουμε μία καινούργια έννοια, το ελεύθερο διάνυσμα. Το **ελεύθερο διάνυσμα** που αντιστοιχεί στο εφαρμοστό διάνυσμα $\vec{u} = \overrightarrow{AB}$ είναι το σύνολο όλων των διανυσμάτων που είναι ισοδύναμα με το \vec{u} , δηλαδή που προκύπτουν από το \vec{u} με παράλληλη μεταφορά. Προς το παρόν θα συμβολίζουμε το ελεύθερο διάνυσμα που αντιστοιχεί στο \vec{u} με $[\vec{u}]$,

δηλαδή

$$[\vec{u}] = \{ \vec{v} \text{ διάνυσμα στο επίπεδο, τέτοιο ώστε } \vec{v} \sim \vec{u} \}.$$

Έτσι, το ελεύθερο διάνυσμα που αντιστοιχεί στο \vec{u} είναι **ίσο** με το ελεύθερο διάνυσμα που αντιστοιχεί στο \vec{v} εάν και μόνον εάν το \vec{u} προκύπτει από το \vec{v} με παράλληλη μετατόπιση,

$$[\vec{u}] = [\vec{v}] \quad \text{εάν και μόνον εάν} \quad \vec{u} \sim \vec{v}.$$

Προσέξτε ότι εάν δύο διανύσματα είναι ισοδύναμα με ένα τρίτο, τότε είναι και μεταξύ τους ισοδύναμα, και συνεπώς εάν $[\vec{u}] = [\vec{v}]$ και $[\vec{v}] = [\vec{w}]$, τότε $[\vec{u}] = [\vec{w}]$, όπως θα περιμέναμε.

Πράξεις με ελεύθερα διανύσματα

Για να προσθέσουμε ελεύθερα διανύσματα χρησιμοποιούμε **αντιπροσώπους** των συνόλων, με κοινό σημείο εφαρμογής. Αυτή η ιδέα δεν είναι τόσο παράξενη όσο ίσως φαίνεται αρχικά. Το ίδιο πράγμα κάνουμε όταν προσθέτουμε κλάσματα: Ένας ρητός αριθμός αντιστοιχεί σε ένα σύνολο κλασμάτων που τον παριστάνουν, για παράδειγμα τα κλάσματα $\frac{1}{2}$, $\frac{2}{4}$, $\frac{5}{10}$, $\frac{341}{682}$ όλα παριστάνουν τον ίδιο ρητό αριθμό. Για να προσθέσουμε $\frac{1}{2}$ και $\frac{1}{3}$ χρησιμοποιούμε τους αντιπροσώπους που ταιριάζουν καλύτερα, σε αυτή την περίπτωση αυτούς που έχουν τον ίδιο παρονομαστή, και γράφουμε $\frac{1}{2} + \frac{1}{3} = \frac{3}{6} + \frac{2}{6} = \frac{5}{6}$. Ανάλογα, για να προσθέσουμε τα ελεύθερα διανύσματα $[\vec{u}]$ και $[\vec{v}]$ χρησιμοποιούμε αντιπροσώπους που ταιριάζουν καλύτερα, δηλαδή που έχουν κοινό σημείο εφαρμογής.

Θεωρούμε τα ελεύθερα διανύσματα $[\vec{u}]$ και $[\vec{v}]$. Στο σημείο O έχουμε $\vec{OA} \sim \vec{u}$ και $\vec{OB} \sim \vec{v}$. Προσθέτουμε τα εφαρμοστά διανύσματα, $\vec{OA} + \vec{OB} = \vec{OC}$. Ορίζουμε το **άθροισμα των ελεύθερων διανυσμάτων** $[\vec{u}]$ και $[\vec{v}]$ να είναι το ελεύθερο διάνυσμα που αντιστοιχεί στο \vec{OC} ,

$$\begin{aligned} [\vec{u}] + [\vec{v}] &= [\vec{OC}] \\ &= [\vec{w}]. \end{aligned}$$

Ορίζουμε το γινόμενο του ελεύθερου διανύσματος $[\vec{u}]$ με τον πραγματικό αριθμό a να είναι το ελεύθερο διάνυσμα $[a\vec{OA}]$,

$$\begin{aligned} a[\vec{u}] &= [a\vec{OA}] \\ &= [a\vec{u}]. \end{aligned}$$

Παρόμοια ορίζουμε την προβολή ελεύθερων διανυσμάτων

$$\text{pr}_{[\vec{v}]}[\vec{u}] = [\text{pr}_{\vec{OB}}\vec{OA}]$$

και το εσωτερικό γινόμενο

$$[\vec{u}] \cdot [\vec{v}] = \overrightarrow{OA} \cdot \overrightarrow{OB}.$$

Σε όλες αυτές τις περιπτώσεις πρέπει να ελέγξουμε ότι οι πράξεις είναι **καλά ορισμένες**, δηλαδή ότι το ελεύθερο διάνυσμα ή ο αριθμός που παίρνουμε ως αποτέλεσμα δεν εξαρτάται από τους συγκεκριμένους αντιπροσώπους που επιλέξαμε, \overrightarrow{OA} και \overrightarrow{OB} . Αυτό ισχύει, και η επαλήθευση βασίζεται στις ιδιότητες της παράλληλης μεταφοράς. Ας δούμε την περίπτωση του αθροίσματος.

Εάν επιλέξουμε αντιπροσώπους με ένα άλλο σημείο εφαρμογής, $\overrightarrow{O'A'}$ και $\overrightarrow{O'B'}$, τότε $\overrightarrow{OA} \sim \overrightarrow{O'A'}$ και $\overrightarrow{OB} \sim \overrightarrow{O'B'}$, και από το Λήμμα 1.3, $\overrightarrow{OA} + \overrightarrow{OB} \sim \overrightarrow{O'A'} + \overrightarrow{O'B'}$. Άρα το ελεύθερο διάνυσμα $[\vec{u}] + [\vec{v}]$ δεν εξαρτάται από την επιλογή του σημείου εφαρμογής. Ανάλογα αποδεικνύουμε ότι οι υπόλοιπες πράξεις είναι καλά ορισμένες.

Στη συνέχεια θα θεωρούμε όλα τα διανύσματα που χρησιμοποιούμε ως ελεύθερα διανύσματα, εκτός εάν αναφέρεται ρητά το αντίθετο. Για να απλοποιήσουμε το συμβολισμό, και να ακολουθήσουμε τη συνήθη μαθηματική πρακτική, θα παραλείψουμε τις αγκύλες $[\]$, και θα συμβολίζουμε με \vec{u} ή \overrightarrow{AB} είτε το ελεύθερο διάνυσμα είτε το εφαρμοστό.

Συντεταγμένες ελεύθερου διανύσματος

Θεωρούμε ορθοκανονικό σύστημα αξόνων (O, \vec{i}, \vec{j}) , και σημεία A, B, C, D με συντεταγμένες (a_1, a_2) , (b_1, b_2) , (c_1, c_2) και (d_1, d_2) αντίστοιχα, Σχήμα 1.21. Εάν $\overrightarrow{AB} \sim \overrightarrow{CD}$, τότε, από τα ίσα τρίγωνα ABM και CDN προκύπτει ότι

$$b_1 - a_1 = d_1 - c_1 \quad \text{και} \quad b_2 - a_2 = d_2 - c_2 \quad (1.2)$$

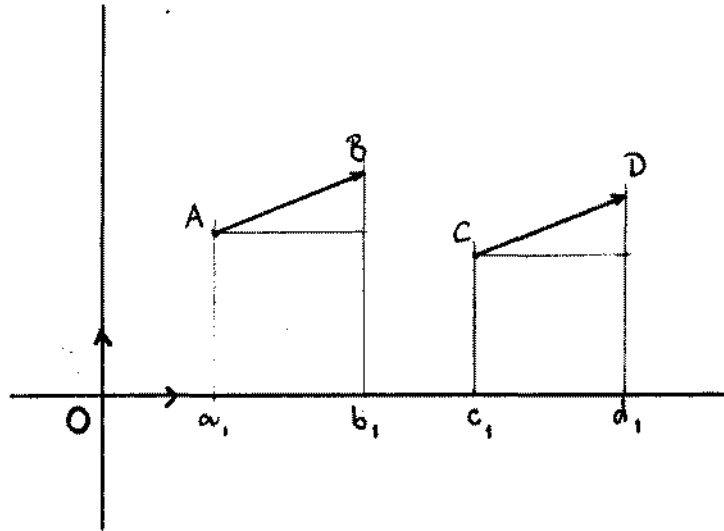
Συμπεραίνουμε ότι οι αριθμοί $v_1 = b_1 - a_1$ και $v_2 = b_2 - a_2$ δεν εξαρτώνται από το συγκεκριμένο αντιπρόσωπο \overrightarrow{AB} , αλλά χαρακτηρίζουν το ελεύθερο διάνυσμα $\vec{v} = \overrightarrow{AB}$.

Συντεταγμένες του ελεύθερου διανύσματος \vec{v} ως προς το ορθοκανονικό σύστημα αναφοράς (O, \vec{i}, \vec{j}) , είναι οι αριθμοί

$$v_1 = b_1 - a_1 \quad \text{και} \quad v_2 = b_2 - a_2,$$

όπου (a_1, a_2) και (b_1, b_2) είναι οι συντεταγμένες των άκρων κάποιου αντιπρόσωπου \overrightarrow{AB} του \vec{v} . Εάν $v_1 \neq 0$, ονομάζουμε **συντελεστή διεύθυνσης** του \vec{v} τον αριθμό $\lambda = \frac{v_2}{v_1}$.

Η προηγούμενη παρατήρηση (1.2) δείχνει ότι δύο ελεύθερα διανύσματα είναι ίσα εάν και μόνον εάν οι συντεταγμένες τους είναι μία προς μία ίσες.



Σχήμα 1.21: Οι συντεταγμένες του ελεύθερου διανύσματος δεν εξαρτώνται από τον αντιπρόσωπο.

Απλός λόγος τριών σημείων

Θεωρούμε τρία σημεία P_1, P_2, P πάνω σε μία ευθεία. Τα διανύσματα $\overrightarrow{P_1P}$ και $\overrightarrow{PP_2}$ είναι συγγραμμικά, και εάν $P \neq P_2$ υπάρχει ένας αριθμός μ τέτοιος ώστε

$$\overrightarrow{P_1P} = \mu \overrightarrow{PP_2}.$$

Ο αριθμός μ ονομάζεται **απλός λόγος** των τριών σημείων, και συμβολίζεται $(P_1 P_2 P)$.

Παρατηρούμε ότι $(P_1 P_2 P) = \frac{(\overrightarrow{P_1P})}{(\overrightarrow{PP_2})}$, και ότι η αλλαγή του προσανατολισμού της ευθείας δεν επηρεάζει τον απλό λόγο. Εάν θεωρήσουμε τα P_1, P_2 σταθερά, και το P να κινείται πάνω στην ευθεία, η τιμή του απλού λόγου μεταβάλλεται όπως στο Σχήμα 1.22.

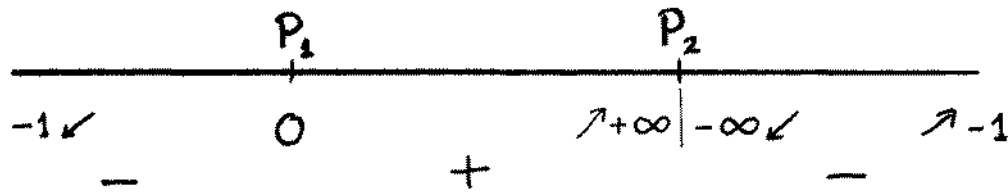
Εάν τα σημεία έχουν συντεταγμένες $P_1(x_1, y_1), P_2(x_2, y_2)$ και $P(x, y)$, τότε

$$x - x_1 = \mu(x_2 - x) \quad \text{και} \quad y - y_1 = \mu(y_2 - y),$$

απ' όπου προκύπτουν οι τύποι

$$x = \frac{x_1 + \mu x_2}{1 + \mu} \quad \text{και} \quad y = \frac{y_1 + \mu y_2}{1 + \mu}. \quad (1.3)$$

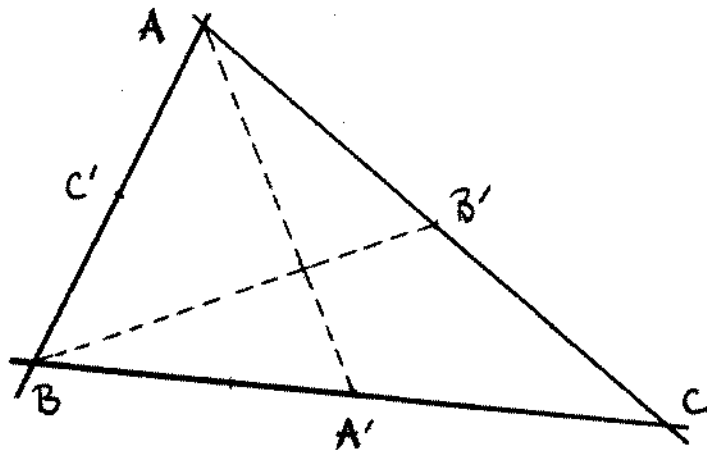
Όταν $\mu > 0$, το P βρίσκεται μεταξύ των P_1 και P_2 , και οι τύποι δίδουν τις συντεταγμένες του σημείου που χωρίζει το διάστημα P_1P_2 σε δύο τμήματα με λόγο $\mu : 1$.



Σχήμα 1.22: Η τιμή του απλού λόγου καθώς το σημείο P κινείται πάνω στην ευθεία P_1P_2 .

Εφαρμογή: Το σημείο τομής των διαμέσων τριγώνου

Θεωρούμε το τρίγωνο ABC , του οποίου οι κορυφές έχουν συντεταγμένες (a_1, a_2) , (b_1, b_2) και (c_1, c_2) αντίστοιχα.



Σχήμα 1.23: Οι διάμεσοι τριγώνου.

Το σημείο $A'(a'_1, a'_2)$ διαιρεί το διάστημα BC σε λόγο 1:1, και από την (1.3) έχουμε τις συντεταγμένες του

$$a'_1 = \frac{b_1 + c_1}{2} \quad a'_2 = \frac{b_2 + c_2}{2}.$$

Παρόμοια για το $B'(b'_1, b'_2)$

$$b'_1 = \frac{a_1 + c_1}{2} \quad b'_2 = \frac{a_2 + c_2}{2}.$$

Το σημείο τομής των AA' και BB' έχει διάνυσμα θέσης $\overrightarrow{OA} + \ell \overrightarrow{AA'}$ και επίσης $\overrightarrow{OB} + m \overrightarrow{BB'}$. Δηλαδή υπάρχουν πραγματικοί αριθμοί ℓ και m τέτοιοι ώστε

$$\overrightarrow{OA} + \ell \overrightarrow{AA'} = \overrightarrow{OB} + m \overrightarrow{BB'}.$$

Σε συντεταγμένες έχουμε

$$\begin{aligned} a_1 + \ell \left(\frac{b_1 + c_1}{2} - a_1 \right) &= b_1 + m \left(\frac{a_1 + c_1}{2} - b_1 \right) \\ a_2 + \ell \left(\frac{b_2 + c_2}{2} - a_2 \right) &= b_2 + m \left(\frac{a_2 + c_2}{2} - b_2 \right) \end{aligned}$$

και συγκεντρώνοντας τους όμοιους όρους έχουμε το σύστημα εξισώσεων που ικανοποιούν οι αριθμοί ℓ, m :

$$\begin{aligned} \left(-a_1 + \frac{b_1}{2} + \frac{c_1}{2} \right) \ell + \left(b_1 - \frac{a_1}{2} - \frac{c_1}{2} \right) m &= b_1 - a_1 \\ \left(-a_2 + \frac{b_2}{2} + \frac{c_2}{2} \right) \ell + \left(b_2 - \frac{a_2}{2} - \frac{c_2}{2} \right) m &= b_2 - a_2 \end{aligned}$$

Τα διανύσματα $\overrightarrow{AA'}$, $\overrightarrow{BB'}$ δεν είναι παράλληλα και συνεπώς οι συντελεστές της πρώτης εξίσωσης δεν είναι πολλαπλάσια των συντελεστών της δεύτερης εξίσωσης. Άρα οι εξισώσεις έχουν μοναδική λύση, την οποία μπορούμε να υπολογίσουμε: $\ell = \frac{2}{3}$, $m = \frac{2}{3}$. Συμπεραίνουμε ότι σημείο τομής των ευθειών AA' και BB' είναι το σημείο G το οποίο ικανοποιεί

$$(AA'G) = (BB'G) = 2$$

Με τον ίδιο τρόπο δείχνουμε ότι το σημείο τομής G' των AA' και CC' ικανοποιεί

$$(AA'G') = (CC'G') = 2,$$

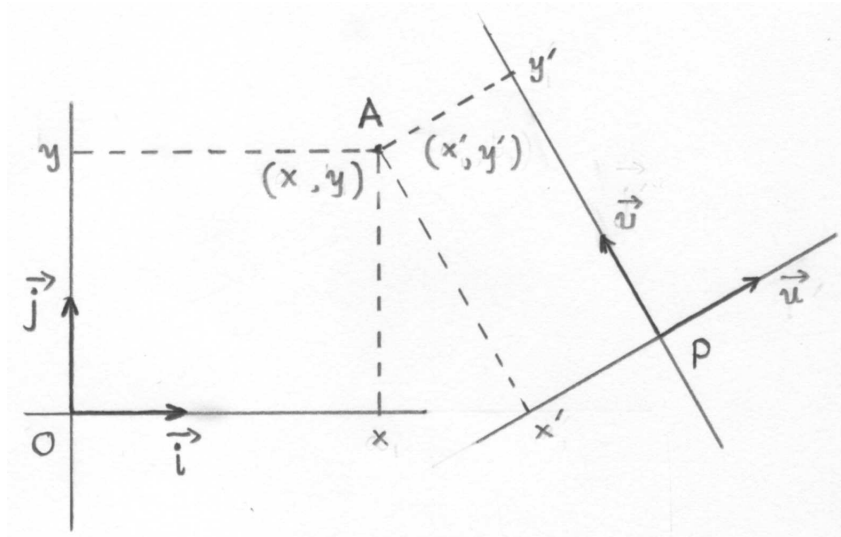
και συνεπώς $G = G'$.

Τέλος μπορούμε να υπολογίσουμε το διάνυσμα θέσης και τις συντεταγμένες του G :

$$\begin{aligned} \overrightarrow{OG} &= \overrightarrow{OA} + \frac{2}{3} \overrightarrow{AA'} \\ &= \overrightarrow{OA} + \frac{2}{3} (\overrightarrow{OA'} - \overrightarrow{OA}) \\ &= \frac{1}{3} \overrightarrow{OA} + \frac{2}{3} \left(\frac{1}{2} (\overrightarrow{OB} + \overrightarrow{OC}) \right) \\ &= \frac{1}{3} (\overrightarrow{OA} + \overrightarrow{OB} + \overrightarrow{OC}) \\ &= \left(\frac{a_1 + b_1 + c_1}{3}, \frac{a_2 + b_2 + c_2}{3} \right). \end{aligned}$$

Αλλαγή συστήματος αναφοράς

Θεωρούμε δύο διαφορετικά ορθοκανονικά συστήματα αναφοράς στο επίπεδο, (O, \vec{i}, \vec{j}) και (P, \vec{u}, \vec{v}) . Το βασικό πρόβλημα σε αυτήν την περίπτωση είναι να βρούμε τις συν-



Σχήμα 1.24: Αλλαγή συστήματος αναφοράς.

τεταγμένες ενός σημείου ως προς το σύστημα (P, \vec{u}, \vec{v}) εάν γνωρίζουμε τις συντεταγμένες του ως προς το σύστημα (O, \vec{i}, \vec{j}) . Γιατί να θέλουμε να το κάνουμε αυτό; Συχνά θέλουμε να χρησιμοποιήσουμε ένα σύστημα αναφοράς προσαρμοσμένο στα δεδομένα του προβλήματος, στο οποίο θα μπορούμε, για παράδειγμα, να εκμεταλλευτούμε συμμετρίες του σχήματος.

Θεωρούμε ένα σημείο A στο επίπεδο, με συντεταγμένες (x, y) ως προς το (O, \vec{i}, \vec{j}) και (x', y') ως προς το (P, \vec{u}, \vec{v}) . Αυτό σημαίνει ότι

$$\vec{OA} = x\vec{i} + y\vec{j} \text{ και } \vec{PA} = x'\vec{u} + y'\vec{v}$$

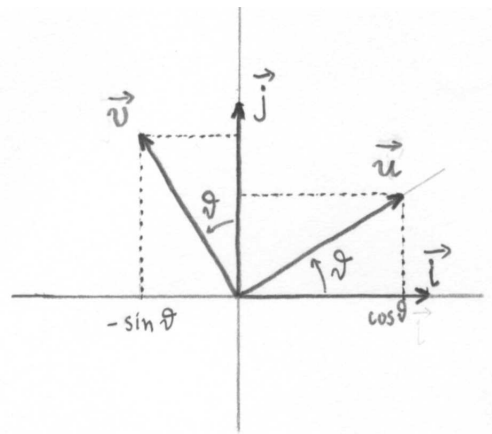
Παρατηρούμε ότι

$$\vec{PA} = \vec{OA} - \vec{OP}$$

και εάν οι συντεταγμένες του P ως προς το (O, \vec{i}, \vec{j}) είναι (p, q) , τότε

$$x'\vec{u} + y'\vec{v} = (x - p)\vec{i} + (y - q)\vec{j} \quad (1.4)$$

Απομένει να βρούμε τη σχέση ανάμεσα στα ελεύθερα διανύσματα \vec{i}, \vec{j} και \vec{u}, \vec{v} . Θεωρούμε αντιπροσώπους των $\vec{i}, \vec{j}, \vec{u}, \vec{v}$ στο ίδιο σημείο εφαρμογής, Σχήμα 1.25.



Σχήμα 1.25: Αλλαγή βάσης.

Επειδή και τα δύο συστήματα είναι ορθογώνια, η προσημασμένη γωνία $\vartheta = \angle(\vec{i}, \vec{u})$ είναι ίση με τη γωνία $\angle(\vec{j}, \vec{v})$, και

$$\begin{aligned}\vec{u} &= \cos \vartheta \vec{i} + \sin \vartheta \vec{j} \\ \vec{v} &= -\sin \vartheta \vec{i} + \cos \vartheta \vec{j}\end{aligned}$$

Αντικαθιστώντας στην 1.4, έχουμε

$$x'(\cos \vartheta \vec{i} + \sin \vartheta \vec{j}) + y'(-\sin \vartheta \vec{i} + \cos \vartheta \vec{j}) = (x - p)\vec{i} + (y - q)\vec{j}$$

και εξισώνοντας τους συντελεστές του \vec{i} και του \vec{j} έχουμε

$$\begin{aligned}x' \cos \vartheta - y' \sin \vartheta &= x - p \\ x' \sin \vartheta + y' \cos \vartheta &= y - q.\end{aligned}\tag{1.5}$$

Εάν λύσουμε το σύστημα ως προς x' και y' , έχουμε

$$\begin{aligned}x' &= (x - p) \cos \vartheta + (y - q) \sin \vartheta \\ y' &= -(x - p) \sin \vartheta + (y - q) \cos \vartheta.\end{aligned}\tag{1.6}$$

Οι εξισώσεις 1.5 δίδουν τις συντεταγμένες (x, y) συναρτήσει των x', y', p και q , ενώ οι εξισώσεις 1.6 δίδουν τις συντεταγμένες (x', y') συναρτήσει των x, y, p και q . Προσέξτε την αλλαγή στα πρόσημα του συνημιτόνου, που εξηγείται από το γεγονός ότι για να πάμε πίσω από το νέο σύστημα στο αρχικό, στρέφουμε τους άξονες κατά γωνία $-\vartheta$.

Χρησιμοποιώντας το συμβολισμό των πινάκων και αριθμητικών διανυσμάτων, τον οποίο θα μελετήσουμε στην Εισαγωγή στη Γραμμική Άλγεβρα, η 1.6 γράφεται

$$\begin{bmatrix} x' \\ y' \end{bmatrix} = \begin{bmatrix} \cos \vartheta & \sin \vartheta \\ -\sin \vartheta & \cos \vartheta \end{bmatrix} \begin{bmatrix} x - p \\ y - q \end{bmatrix}.$$

Κεφάλαιο 2

Μιγαδικοί Αριθμοί

Συμπληρωματικά, διαβάστε όλο το Κεφάλαιο 2 των Μαθηματικών Θετικής Κατεύθυνσης της 3ης Λυκείου

Τα στοιχεία του συνόλου των μιγαδικών αριθμών είναι εκφράσεις της μορφής

$$a + ib$$

όπου $a, b \in \mathbb{R}$, και i είναι ένα σύμβολο,

$$\mathbb{C} = \{a + ib \mid a, b \in \mathbb{R}\}.$$

Με προφανή τρόπο μπορούμε να ταυτίσουμε τα στοιχεία του \mathbb{C} με διατεταγμένα ζεύγη πραγματικών αριθμών,

$$a + ib \longleftrightarrow (a, b)$$

και μέσω αυτών με τα σημεία ενός επιπέδου στο οποίο έχει επιλεγεί ένα ορθοκανονικό σύστημα αναφοράς,

$$a + ib \longleftrightarrow a \vec{i} + b \vec{j}.$$

Εάν $z = a + ib$, τότε $a = \operatorname{Re} z$ ονομάζεται **πραγματικό μέρος** του z , ενώ $b = \operatorname{Im} z$ ονομάζεται **φανταστικό μέρος** του z . Προσέξτε ότι $\operatorname{Re} z$ και $\operatorname{Im} z$ είναι πραγματικοί αριθμοί. Το υποσύνολο $\{z \in \mathbb{C} \mid \operatorname{Im} z = 0\}$ το ταυτίζουμε με τους πραγματικούς αριθμούς.

Μέτρο του μιγαδικού αριθμού $z = a + bi$ είναι ο μη αρνητικός πραγματικός αριθμός

$$|z| = \sqrt{z \cdot \bar{z}} = \sqrt{a^2 + b^2}.$$

Στο \mathbb{C} ορίζονται πρόσθεση και πολλαπλασιασμός έτσι ώστε να συμφωνούν με τις πράξεις στο \mathbb{R} όταν περιοριστούν στο σύνολο $\{z \in \mathbb{C} \mid \operatorname{Im} z = 0\}$ και να ικανοποιείται

η σχέση $i \cdot i = -1$.

$$\text{πρόσθεση} : (a + bi) + (c + di) = (a + c) + (b + d)i$$

$$\text{πολλαπλασιασμός} : (a + bi) \cdot (c + di) = (ac - bd) + (ad + bc)i$$

Ο μιγαδικός αριθμός $a - bi$ ονομάζεται **συζυγής** του $z = a + bi$, και συμβολίζεται \bar{z} . Παρατηρούμε ότι

$$z + \bar{z} = 2a = 2\operatorname{Re} z$$

$$z - \bar{z} = 2ib = 2i\operatorname{Im} z$$

$$z \cdot \bar{z} = a^2 + b^2 = |z|^2$$

Κάθε μη μηδενικός μιγαδικός αριθμός έχει αντίστροφο. Παρατηρούμε ότι αφού $z \cdot \bar{z} = |z|^2$ είναι πραγματικός αριθμός, $z \cdot \left(\frac{1}{|z|^2} \bar{z}\right) = 1$, και συνεπώς

$$z^{-1} = \frac{1}{|z|^2} \bar{z} \quad \text{ή} \quad (a + bi)^{-1} = \frac{a}{a^2 + b^2} - \frac{b}{a^2 + b^2} i.$$

Από εδώ έχουμε και τον κανόνα για τη διαίρεση

$$\frac{z}{w} = \frac{z\bar{w}}{|w|^2} \quad \text{ή} \quad \frac{a + bi}{c + di} = \frac{(a + bi)(c - di)}{c^2 + d^2}$$

Εύκολα ελέγχουμε τις ακόλουθες ιδιότητες των συζυγών μιγαδικών αριθμών:

$$\overline{z_1 + z_2} = \bar{z}_1 + \bar{z}_2$$

$$\overline{z_1 z_2} = \bar{z}_1 \bar{z}_2$$

$$\overline{(z^n)} = (\bar{z})^n$$

Σημειώνουμε τις ακόλουθες ιδιότητες του μέτρου μιγαδικού αριθμού

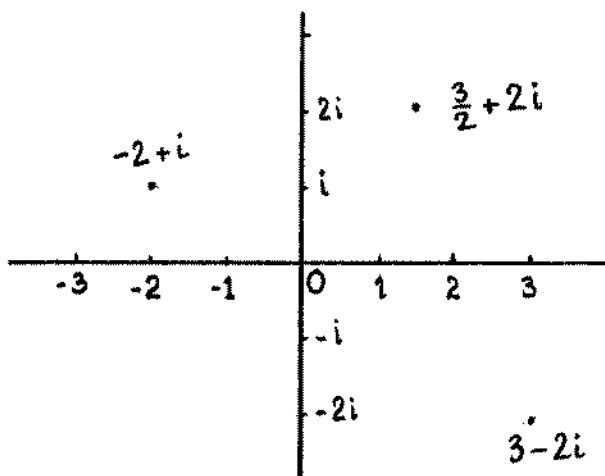
$$|z| = |\bar{z}| = |-z|$$

$$|z_1 z_2| = |z_1| |z_2|$$

$$||z_1| - |z_2|| \leq |z_1 + z_2| \leq |z_1| + |z_2|$$

Αναφέραμε τη δυνατότητα ταύτισης του συνόλου των μιγαδικών αριθμών, \mathbb{C} , με το επίπεδο, εφοδιασμένο με ένα ορθοκανονικό σύστημα αναφοράς. Μέσω αυτής της ταύτισης θα μιλάμε για το **μιγαδικό επίπεδο**. Στο μιγαδικό επίπεδο έχουμε τον **πραγματικό άξονα**, τον οποίο ταυτίζουμε με το \mathbb{R} , και τον **φανταστικό άξονα**, τον οποίο συμβολίζουμε $\mathbb{R}i$.

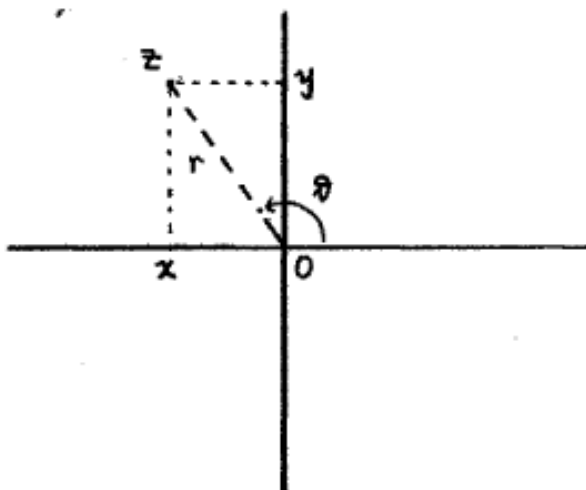
Θα αξιοποιήσουμε αυτή τη δυνατότητα, χρησιμοποιώντας και γεωμετρικές έννοιες στη μελέτη των μιγαδικών αριθμών. Ήδη έχουμε δει την έννοια του μέτρου μιγαδικού αριθμού, το οποίο προφανώς είναι ίσο με την απόσταση από το 0 στο μιγαδικό επίπεδο. Μία άλλη παρατήρηση είναι ότι ζεύγη συζυγών μιγαδικών αριθμών αποτελούνται από σημεία συμμετρικά ως προς τον πραγματικό άξονα.



Σχήμα 2.1: Σημεία του μιγαδικού επιπέδου

Τριγωνομετρική μορφή μιγαδικών αριθμών

Θεωρούμε ένα μιγαδικό αριθμό $z \neq 0$, στο επίπεδο, και υποθέτουμε ότι η ημιευθεία από το 0 μέσω του z , σχηματίζει γωνία ϑ με τη θετική ημιευθεία του πραγματικού άξονα, όπου $0 \leq \vartheta < 2\pi$.



Σχήμα 2.2: Τριγωνομετρική μορφή μιγαδικού αριθμού

Η γωνία ϑ συνδέεται με τα $x = \operatorname{Re} z$ και $y = \operatorname{Im} z$ μέσω των σχέσεων

$$\cos \vartheta = \frac{x}{\sqrt{x^2 + y^2}}, \quad \sin \vartheta = \frac{y}{\sqrt{x^2 + y^2}} \quad (2.1)$$

Εάν $z \neq 0$, η μοναδική τιμή ϑ η οποία ικανοποιεί τις εξισώσεις 2.1 και βρίσκεται στο διάστημα $0 \leq \vartheta < 2\pi$ ονομάζεται **πρωτεύον όρισμα** του μιγαδικού αριθμού z , και συμβολίζεται με $\text{Arg}(z)$. Κάθε άλλη τιμή ϑ που ικανοποιεί τις εξισώσεις 2.1 ονομάζεται **όρισμα** του z και συμβολίζεται $\text{arg}(z)$. Είναι φανερό ότι δύο ορίσματα του z διαφέρουν κατά πολλαπλάσιο του 2π .

Εάν γνωρίζουμε ένα όρισμα του z , και την απόσταση r του z από το 0, μπορούμε να προσδιορίσουμε το z . Το πραγματικό μέρος του z είναι $x = r \cos \vartheta$, ενώ το φανταστικό μέρος του z είναι $y = r \sin \vartheta$. Συνεπώς

$$\begin{aligned} z = x + iy &= r \cos \vartheta + ir \sin \vartheta \\ &= r(\cos \vartheta + i \sin \vartheta). \end{aligned}$$

Παρατηρούμε ότι $r = \sqrt{x^2 + y^2} = |z|$.

Παράδειγμα 2.1 Εάν $\vartheta = \frac{11}{6}\pi$ και $r = 2$, τότε

$$\begin{aligned} z &= 2 \left(\cos \frac{11}{6}\pi + i \sin \frac{11}{6}\pi \right) \\ &= 2 \left(\frac{\sqrt{3}}{2} + i \left(-\frac{1}{2} \right) \right) \\ &= \sqrt{3} - i \end{aligned}$$

Αυτή η **τριγωνομετρική μορφή** έκφρασης των μιγαδικών αριθμών μας επιτρέπει να περιγράψουμε τον πολλαπλασιασμό μιγαδικών αριθμών γεωμετρικά.

Θεωρούμε τους αριθμούς $z_1 = r_1(\cos \vartheta_1 + i \sin \vartheta_1)$ και $z_2 = r_2(\cos \vartheta_2 + i \sin \vartheta_2)$, και υπολογίζουμε το γινόμενο

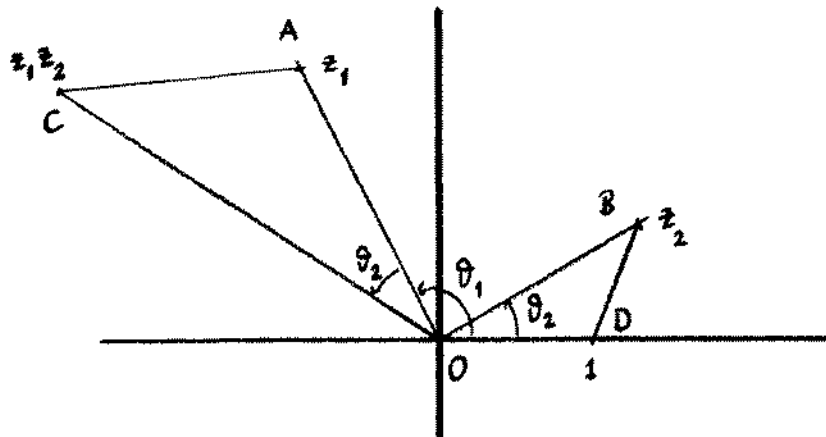
$$\begin{aligned} z_1 z_2 &= r_1 r_2 (\cos \vartheta_1 + i \sin \vartheta_1) (\cos \vartheta_2 + i \sin \vartheta_2) \\ &= r_1 r_2 [(\cos \vartheta_1 \cos \vartheta_2 - \sin \vartheta_1 \sin \vartheta_2) + i(\cos \vartheta_1 \sin \vartheta_2 + \sin \vartheta_1 \cos \vartheta_2)] \\ &= r_1 r_2 (\cos(\vartheta_1 + \vartheta_2) + i \sin(\vartheta_1 + \vartheta_2)). \end{aligned}$$

Βλέπουμε δηλαδή ότι το άθροισμα των ορισμάτων των μιγαδικών αριθμών z_1 και z_2 είναι ένα όρισμα του γινομένου τους

$$\arg(z_1 z_2) = \arg z_1 + \arg z_2, \quad (2.2)$$

και το μέτρο του γινομένου των μιγαδικών αριθμών z_1 και z_2 είναι το γινόμενο των μέτρων τους

$$|z_1 z_2| = |z_1| |z_2|. \quad (2.3)$$



Σχήμα 2.3: Γεωμετρική ερμηνεία του πολλαπλασιασμού μιγαδικών αριθμών

Στο Σχήμα 2.3, τα σημεία A, B, C, D αντιστοιχούν στους μιγαδικούς αριθμούς $z_1, z_2, z_1 z_2$ και 1 αντίστοιχα. Από τις σχέσεις 2.2 και 2.3 συμπεραίνουμε ότι τα τρίγωνα ODB και OAC είναι όμοια. Ο πολλαπλασιασμός με το z_2 στο μιγαδικό επίπεδο είναι μία **ομοιοθεσία**, ένας μετασχηματισμός που απεικονίζει κάθε σημείο z_1 του επιπέδου σε ένα σημείο z_3 τέτοιο ώστε το τρίγωνο που σχηματίζουν τα z_1 και z_3 με το 0 , να είναι όμοιο με το τρίγωνο που σχηματίζουν τα 1 και z_2 με το 0 . Με αυτή την έννοια, το $z_1 z_2$ είναι προς το z_1 , όπως το z_2 είναι προς το 1 ,

$$z_1 z_2 : z_1 = z_2 : 1.$$

όπου ως αναλογία δεν εννοούμε απλώς την ισότητα του λόγου των μηκών (όπως στην ευθεία των πραγματικών αριθμών) αλλά και την ισότητα των αντίστοιχων γωνιών.

Με όρους διανυσμάτων, ο πολλαπλασιασμός με το z_2 , στρέφει το διάνυσμα θέσης του z_1 κατά γωνία $\text{Arg}(z_2)$, και το πολλαπλασιάζει με τον αριθμό $|z_2|$.

Παρατηρούμε ότι ο πολλαπλασιασμός με z τέτοιο ώστε $|z| = 1$, είναι απλώς στροφή του μιγαδικού επιπέδου κατά γωνία $\text{Arg}(z)$. Ειδικότερα, ο πολλαπλασιασμός με τη φανταστική μονάδα i , είναι περιστροφή κατά $\pi/2$. Από αυτή την άποψη αποκτά γεωμετρικό νόημα η ιδιότητα $i^2 = -1$: η επανάληψη της περιστροφής κατά $\pi/2$ δίδει περιστροφή κατά γωνία π , η οποία απεικονίζει κάθε σημείο στο αντίθετο του:

$$i^2 z = -z.$$

Ο αντίστροφος ενός μιγαδικού αριθμού $z \neq 0$, υπολογίζεται εύκολα εάν ο z είναι σε τριγωνομετρική μορφή.

Έστω $z = r(\cos \vartheta + i \sin \vartheta)$, και υποθέτουμε ότι ο αντίστροφος έχει τριγωνομετρική μορφή $z^{-1} = t(\cos \varphi + i \sin \varphi)$. Έχουμε

$$\begin{aligned} 1 &= z w \\ &= r t (\cos(\vartheta + \varphi) + i(\vartheta + \varphi)) \end{aligned}$$

αλλά ο μιγαδικός αριθμός 1 έχει μέτρο 1 και όρισμα 0. Συνεπώς $r t = 1$ και $\vartheta + \varphi = 0$, και καταλήγουμε

$$z^{-1} = \frac{1}{r} (\cos(-\vartheta) + i \sin(-\vartheta))$$

δηλαδή $|z^{-1}| = \frac{1}{|z|}$, και $-\vartheta$ είναι ένα όρισμα του z^{-1} , $\arg z^{-1} = -\vartheta$. Ειδικότερα, για το πρωτεύον όρισμα του z^{-1} έχουμε

$$\operatorname{Arg} z^{-1} = \begin{cases} 2\pi - \operatorname{Arg} z & \text{εάν } \operatorname{Arg} z \neq 0 \\ 0 & \text{εάν } \operatorname{Arg} z = 0 \end{cases}$$

Η τριγωνομετρική μορφή είναι ιδιαίτερα χρήσιμη για τον υπολογισμό δυνάμεων μιγαδικών αριθμών. Θεωρούμε τον αριθμό $z = r(\cos \vartheta + i \sin \vartheta)$ και τις δυνάμεις του

$$\begin{aligned} z^2 &= r r (\cos(\vartheta + \vartheta) + i \sin(\vartheta + \vartheta)) \\ &= r^2 (\cos(2\vartheta) + i \sin(2\vartheta)) \end{aligned}$$

$$\begin{aligned} z^3 &= r^2 r (\cos(2\vartheta + \vartheta) + i \sin(2\vartheta + \vartheta)) \\ &= r^3 (\cos(3\vartheta) + i \sin(3\vartheta)) \end{aligned}$$

και, όπως δείχνουμε εύκολα με επαγωγή στο n ,

$$z^n = r^n (\cos(n\vartheta) + i \sin(n\vartheta)) .$$

Αυτό το αποτέλεσμα ονομάζεται Θεώρημα του De Moivre. Εφαρμόζοντας το Θεώρημα στο z^{-1} , βλέπουμε ότι μπορεί να επεκταθεί και σε αρνητικούς ακέραιους. Εάν $n \in \mathbb{N}$,

$$z^{-n} = r^{-n} (\cos(-n\vartheta) + i \sin(-n\vartheta)) .$$

Θεώρημα 2.1 (Θεώρημα De Moivre) Για κάθε μιγαδικό αριθμό $z \neq 0$, και κάθε ακέραιο $n \in \mathbb{Z}$, εάν $z = r(\cos \vartheta + i \sin \vartheta)$, τότε

$$z^n = r^n (\cos(n\vartheta) + i \sin(n\vartheta))$$

Άσκηση 2.1 Εάν z βρίσκεται πάνω στο μοναδιαίο κύκλο S^1 , τότε

$$z^{-1} = \bar{z} .$$

Στη συνέχεια θα εξετάσουμε κλασματικές δυνάμεις.

Ρίζες της μονάδας

Στο σύνολο των πραγματικών αριθμών, για κάθε φυσικό αριθμό n , ο αριθμός 1 έχει μία μοναδική n -οστή ρίζα εάν n είναι περιττός, ενώ έχει δύο n -οστές ρίζες, 1 και -1 , εάν ο n είναι άρτιος. Θα δούμε ότι στο σύνολο των μιγαδικών αριθμών ο αριθμός 1 έχει ακριβώς n n -οστές ρίζες για κάθε φυσικό αριθμό n .

Αναζητούμε τις λύσεις της εξίσωσης

$$z^n = 1.$$

Γράφουμε το z σε τριγωνομετρική μορφή, $z = r(\cos \vartheta + i \sin \vartheta)$ και έχουμε

$$z^n = r^n (\cos(n\vartheta) + i \sin(n\vartheta)) = 1,$$

συνεπώς $r^n = 1$, $\cos(n\vartheta) = 1$ και $\sin(n\vartheta) = 0$. Συμπεραίνουμε ότι κάθε n -οστή ρίζα της μονάδας γράφεται στη μορφή $\cos \vartheta + i \sin \vartheta$, όπου ϑ ικανοποιεί τις σχέσεις $\cos(n\vartheta) = 1$ και $\sin(n\vartheta) = 0$. Από τις σχέσεις αυτές έχουμε ότι $n\vartheta = 2k\pi$ για $k \in \mathbb{Z}$, και συνεπώς ότι

$$\vartheta = \frac{k}{n} 2\pi, \quad k \in \mathbb{Z}.$$

Απομένει να δούμε ποιές από αυτές τις τιμές του ορίσματος δίδουν διαφορετικούς μιγαδικούς αριθμούς. Εάν συμβολίσουμε $\vartheta_k = \frac{2k\pi}{n}$, έχουμε

$$\vartheta_{k+n} = \vartheta_k + 2\pi$$

και συνεπώς $\cos \vartheta_{k+n} + i \sin \vartheta_{k+n} = \cos \vartheta_k + i \sin \vartheta_k$. Για $k = 0, 1, \dots, n-1$, έχουμε τις τιμές

$$\vartheta_0 = 0, \quad \vartheta_1 = \frac{2\pi}{n}, \quad \dots, \quad \vartheta_k = \frac{2k\pi}{n}, \quad \dots, \quad \vartheta_{n-1} = \frac{2(n-1)\pi}{n}$$

οι οποίες δίδουν όλες διαφορετικούς μιγαδικούς αριθμούς.

Συμπεραίνουμε ότι υπάρχουν ακριβώς n n -οστες ρίζες της μονάδας στο μιγαδικό επίπεδο, οι αριθμοί

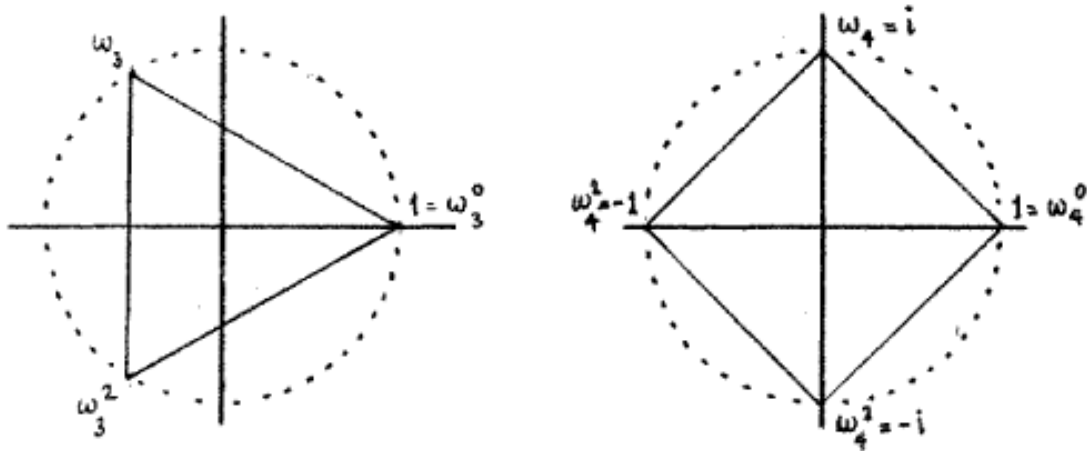
$$\cos \frac{2k\pi}{n} + i \sin \frac{2k\pi}{n}$$

για $k = 0, 1, \dots, n-1$.

Εάν τώρα ορίσουμε $w_n = \cos \frac{2\pi}{n} + i \sin \frac{2\pi}{n}$, έχουμε, για $k = 0, \dots, n-1$

$$w_n^k = \cos \frac{2k\pi}{n} + i \sin \frac{2k\pi}{n}.$$

Πού βρίσκονται αυτοί οι αριθμοί στο μιγαδικό επίπεδο; Για $k = 0$ έχουμε το 1. Όλες οι n -οστές ρίζες της μονάδας βρίσκονται στο μοναδιαίο κύκλο, $S^1 = \{z \in \mathbb{C} \mid |z| = 1\}$, και η γωνία που σχηματίζεται από το 0 μεταξύ διαφορετικών ριζών είναι πολλαπλάσιο του $\frac{2\pi}{n}$. Συμπεραίνουμε ότι οι n -οστές ρίζες βρίσκονται στις κορυφές ενός κανονικού πολυγώνου, με n κορυφές, μία εκ των οποίων βρίσκεται στο 1.



Σχήμα 2.4: Τρίτες και τέταρτες ρίζες της μονάδας

Ρίζες του $a \in \mathbb{C}$

Εάν $a = 0$, τότε για κάθε n , η μοναδική n -οστή ρίζα του a είναι 0:

$$z^n = 0 \Rightarrow z = 0.$$

Εάν $a \neq 0$, υποθέτουμε ότι a γράφεται σε τριγωνομετρική μορφή ως $a = s(\cos \varphi + i \sin \varphi)$. Ο πραγματικός αριθμός s είναι θετικός, και συμβολίζουμε $s^{1/n}$ τη θετική πραγματική n -οστή ρίζα του s . Θέτουμε $z_0 = s^{1/n} (\cos \frac{\varphi}{n} + i \sin \frac{\varphi}{n})$, και παρατηρούμε ότι $z_0^n = a$, δηλαδή z_0 είναι μία από τις n -οστές ρίζες του a .

Εάν z_k είναι μια άλλη n -οστή ρίζα του a , έχουμε $\left(\frac{z_k}{z_0}\right)^n = 1$, και συνεπώς $\frac{z_k}{z_0}$ είναι μία n -οστή ρίζα της μονάδας. Καταλήγουμε στο ακόλουθο αποτέλεσμα.

Θεώρημα 2.2 Κάθε μιγαδικός αριθμός $a \neq 0$, έχει n διαφορετικές μιγαδικές n -οστές ρίζες, και εάν $a = s(\cos \varphi + i \sin \varphi)$ είναι μία τριγωνομετρική μορφή του a , οι n -οστές ρίζες είναι

$$z_k = s^{1/n} \left(\cos \left(\frac{\varphi}{n} + \frac{2k\pi}{n} \right) + i \sin \left(\frac{\varphi}{n} + \frac{2k\pi}{n} \right) \right)$$

για $k = 0, 1, \dots, n-1$.

Εκθετική μορφή μιγαδικού αριθμού

Θεωρούμε τους αριθμούς $t + i\vartheta$ και $s + i\varphi$, καθώς και τους $e^t(\cos \vartheta + i \sin \vartheta)$ και $e^s(\cos \varphi + i \sin \varphi)$. Παρατηρούμε ότι

$$e^t(\cos \vartheta + i \sin \vartheta) \cdot e^s(\cos \varphi + i \sin \varphi) = e^{t+s}(\cos(\vartheta + \varphi) + i \sin(\vartheta + \varphi))$$

και

$$[e^t(\cos \vartheta + i \sin \vartheta)]^n = e^{nt} (\cos(n\vartheta) + i \sin(n\vartheta)) ,$$

δηλαδή ότι η αντιστοίχιση

$$t + i\vartheta \mapsto e^t(\cos \vartheta + i \sin \vartheta)$$

έχει τις ιδιότητες της εκθετικής συνάρτησης, να απεικονίζει αθροίσματα σε γινόμενα και ακέραια πολλαπλάσια σε δυνάμεις.

Με βάση αυτή την παρατήρηση θα ορίσουμε τη **μιγαδική εκθετική συνάρτηση**

$$e^{t+i\vartheta} = e^t(\cos \vartheta + i \sin \vartheta) ,$$

ή

$$e^z = e^{\operatorname{Re}(z)} (\cos(\operatorname{Im} z) + i \sin(\operatorname{Im} z)) .$$

Κάθε μη μηδενικός μιγαδικός αριθμός μπορεί να εκφραστεί σε **εκθετική μορφή**

$$z = e^{\log |z| + i \arg z} .$$

Η μιγαδική εκθετική συνάρτηση έχει τις ιδιότητες

$$\alpha'. e^z e^w = e^{z+w}$$

$$\beta'. (e^z)^n = e^{nz}$$

$$\gamma'. (e^z)^{-1} = e^{-z}$$

$$\delta'. e^{\bar{z}} = \overline{e^z}$$

$$\varepsilon'. |e^z| = e^{\operatorname{Re} z} \text{ και } \arg(e^z) = \operatorname{Im} z$$

Άσκηση 2.2 Επαληθεύσατε τις παραπάνω ιδιότητες της μιγαδικής εκθετικής συνάρτησης.

Εφαρμογές

Παράδειγμα 2.2 Αναπτύγματα δυνάμεων των $\cos \vartheta$, $\sin \vartheta$.

Εάν $z = \cos \vartheta + i \sin \vartheta$, τότε $\frac{1}{z} = \cos \vartheta - i \sin \vartheta$ και

$$\begin{aligned} 2 \cos \vartheta &= z + \frac{1}{z} \\ 2i \sin \vartheta &= z - \frac{1}{z} . \end{aligned}$$

Από τους τύπους του De Moivre, $z^n = \cos n\vartheta + i \sin n\vartheta$ και $z^{-n} = \cos n\vartheta - i \sin n\vartheta$.
Άρα

$$2 \cos n\vartheta = z^n + \frac{1}{z^n} \quad (2.4)$$

$$2i \sin n\vartheta = z^n - \frac{1}{z^n} \quad (2.5)$$

Θα χρησιμοποιήσουμε την 2.4 για να εκφράσουμε το $\cos^6 \vartheta$ σε πολλαπλάσια της ϑ :

$$\begin{aligned} 2^6 \cos^6 \vartheta &= \left(z + \frac{1}{z}\right)^6 \\ &= z^6 + 6z^4 + 15z^2 + 20 + 15\frac{1}{z^2} + 6\frac{1}{z^4} + \frac{1}{z^6} \\ &= \left(z^6 + \frac{1}{z^6}\right) + 6\left(z^4 + \frac{1}{z^4}\right) + 15\left(z^2 + \frac{1}{z^2}\right) + 20 \\ &= 2 \cos 6\vartheta + 12 \cos 4\vartheta + 30 \cos 2\vartheta + 20 \end{aligned}$$

και καταλήγουμε

$$\cos^6 \vartheta = \frac{1}{32} (\cos 6\vartheta + 6 \cos 4\vartheta + 15 \cos 2\vartheta + 10)$$

Ανάλογα υπολογίζουμε ότι

$$\begin{aligned} (2i)^5 \sin^5 \vartheta &= \left(z - \frac{1}{z}\right)^5 \\ &= \left(z^5 - \frac{1}{z^5}\right) - 5\left(z^3 - \frac{1}{z^3}\right) + 10\left(z - \frac{1}{z}\right) \end{aligned}$$

και από την 2.5 έχουμε

$$2^5 \sin^5 \vartheta = 2(\sin 5\vartheta - 5 \sin 3\vartheta + 10 \sin \vartheta)$$

και

$$\sin^5 \vartheta = \frac{1}{16} (\sin 5\vartheta - 5 \sin 3\vartheta + 10 \sin \vartheta).$$

Παράδειγμα 2.3 Αναπτύγματα των $\cos n\vartheta$, $\sin n\vartheta$ σε δυνάμεις.

Από την ταυτότητα

$$\begin{aligned} (\cos 6\vartheta + i \sin 6\vartheta) &= (\cos \vartheta + i \sin \vartheta)^6 \\ &= \cos^6 \vartheta + 6i \cos^5 \vartheta \sin \vartheta + 15i^2 \cos^4 \vartheta \sin^2 \vartheta \\ &\quad + 20i^3 \cos^3 \vartheta \sin^3 \vartheta + 15i^4 \cos^2 \vartheta \sin^4 \vartheta \\ &\quad + 6i^5 \cos \vartheta \sin^5 \vartheta + i^6 \sin^6 \vartheta, \end{aligned}$$

χωρίζοντας το πραγματικό και το φανταστικό μέρος, έχουμε

$$\cos 6\vartheta = \cos^6 \vartheta - 15 \cos^4 \vartheta \sin^2 \vartheta + 15 \cos^2 \vartheta \sin^4 \vartheta - \sin^6 \vartheta$$

και

$$\sin 6\vartheta = 6 \cos^5 \vartheta \sin \vartheta - 20 \cos^3 \vartheta \sin^3 \vartheta + 6 \cos \vartheta \sin^5 \vartheta.$$

Παράδειγμα 2.4 Οι διωνυμικοί συντελεστές $\binom{n}{k}$, για $k = 0, 1, \dots, n$ ορίζονται ως οι συντελεστές του αναπτύγματος του διωνύμου

$$(1+x)^n = \sum_{k=0}^n \binom{n}{k} x^k,$$

και μπορούμε να τους υπολογίσουμε από τον τύπο

$$\binom{n}{k} = \frac{n!}{k!(n-k)!} = \frac{(n-k+1)(n-k+2)\cdots(n-1)n}{1 \cdot 2 \cdots k}.$$

Προσέξτε ότι $0! = 1$, και συνεπώς $\binom{n}{0} = \binom{n}{n} = 1$.

Θεωρούμε τα αθροίσματα

$$\begin{aligned} C &= \sum_{k=0}^n \binom{n}{k} \cos k\vartheta \\ &= 1 + n \cos \vartheta + \frac{n(n-1)}{2} \cos 2\vartheta + \dots + \cos n\vartheta \end{aligned}$$

και

$$\begin{aligned} S &= \sum_{k=0}^n \binom{n}{k} \sin k\vartheta \\ &= n \sin \vartheta + \frac{n(n-1)}{2} \sin 2\vartheta + \dots + \sin n\vartheta. \end{aligned}$$

Παρατηρούμε ότι C και S είναι το πραγματικό και το φανταστικό μέρος, αντίστοιχα, του αναπτύγματος του $(1 + e^{i\vartheta})^n$:

$$\begin{aligned} (1 + e^{i\vartheta})^n &= \sum_{k=0}^n \binom{n}{k} e^{ik\vartheta} \\ &= \sum_{k=0}^n \binom{n}{k} (\cos k\vartheta + i \sin k\vartheta) \\ &= C + iS. \end{aligned}$$

Έχουμε

$$\begin{aligned}
 (1 + e^{i\vartheta})^n &= (1 + \cos \vartheta + i \sin \vartheta)^n \\
 &= \left(2 \cos^2 \frac{\vartheta}{2} + 2i \sin \frac{\vartheta}{2} \cos \frac{\vartheta}{2} \right)^n \\
 &= \left(2 \cos \frac{\vartheta}{2} \right)^n \left(\cos \frac{\vartheta}{2} + i \sin \frac{\vartheta}{2} \right)^n \\
 &= \left(2 \cos \frac{\vartheta}{2} \right)^n \left(\cos \frac{n\vartheta}{2} + i \sin \frac{n\vartheta}{2} \right).
 \end{aligned}$$

Συμπεραίνουμε ότι

$$C = \left(2 \cos \frac{\vartheta}{2} \right)^n \cos \frac{n\vartheta}{2}$$

και

$$S = \left(2 \cos \frac{\vartheta}{2} \right)^n \sin \frac{n\vartheta}{2}.$$

Παράδειγμα 2.5 Εξετάζουμε το άθροισμα των n -οστών ριζών της μονάδας,

$$Q = 1 + w_n + w_n^2 + \dots + w_n^{n-1}.$$

Παρατηρούμε ότι

$$\begin{aligned}
 w_n Q &= w_n(1 + w_n + \dots + w_n^{n-1}) \\
 &= w_n + w_n^2 + \dots + w_n^{n-1} + w_n^n \\
 &= Q
 \end{aligned}$$

Συμπεραίνουμε ότι $(w_n - 1)Q = 0$, και εφ' όσον $w_n \neq 1$, έχουμε

$$1 + w_n + w_n^2 + \dots + w_n^{n-1} = 0.$$

Κεφάλαιο 3

Γεωμετρικά διανύσματα στο χώρο

Υπενθυμίζουμε ότι ένα γεωμετρικό διάνυσμα είναι ένα ευθύγραμμο τμήμα πάνω στο οποίο διακρίνουμε τα δύο άκρα, την **αρχή** και το **πέρας** του διανύσματος. Στο Κεφάλαιο 1 μελετήσαμε διανύσματα που εφάπτονται στην επιφάνεια του επιπέδου E^2 . Στο παρόν κεφάλαιο θα μελετήσουμε διανύσματα στο χώρο, E^3 .

Εάν τέσσερα σημεία του χώρου σχηματίζουν ένα παραλληλόγραμμο, αυτά βρίσκονται σε ένα επίπεδο. Η Πρόταση 1.1 ισχύει επίσης για παραλληλόγραμμο στο χώρο.

Οι βασικές έννοιες που ορίσαμε για τα διανύσματα του επιπέδου, όπως

- σημείο εφαρμογής
- μέτρο ή μήκος
- φορέας
- παραλληλία ή συγγραμμικότητα
- παράλληλη μεταφορά
- ισοδυναμία διανυσμάτων
- ομόρροπα ή αντίρροπα διανύσματα

ορίζονται με τον ίδιο ακριβώς τρόπο και για διανύσματα του χώρου.

Για παράδειγμα, εάν \overrightarrow{AB} είναι ένα διάνυσμα, και A' ένα σημείο του χώρου E^3 , λέμε ότι το διάνυσμα $\overrightarrow{A'B'}$ προκύπτει με παράλληλη μεταφορά του \overrightarrow{AB} στο A' , εάν το σημείο B' είναι τέτοιο ώστε το τετράπλευρο $ABB'A'$ είναι παραλληλόγραμμο.

Οι πράξεις της πρόσθεσης διανυσμάτων με το ίδιο σημείο εφαρμογής, και του πολλαπλασιασμού διανύσματος με πραγματικό αριθμό, ορίζονται για διανύσματα του χώρου, και ισχύουν οι ιδιότητες της Πρότασης 1.2. Για την απόδειξη της προσεταιριστικής ιδιότητας (Πρόταση 1.2, 2), εάν τα σημεία O, A, B, C δεν βρίσκονται στο ίδιο

επίπεδο, τότε το Σχήμα 1.9 παριστάνει το παραλληλεπίπεδο που κατασκευάζεται με ακμές OA , OB , OC , και εφαρμόζουμε την Πρόταση 1.1.

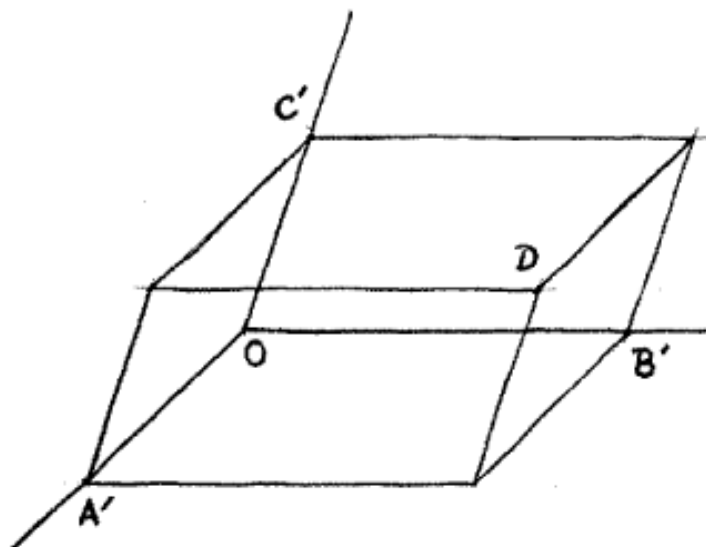
Οι πράξεις είναι συμβατές με την παράλληλη μεταφορά σε οποιαδήποτε σημείο του χώρου, Λήμμα 1.3. Για την απόδειξη αρκεί να θεωρήσουμε ότι εάν το A' δεν βρίσκεται στο επίπεδο των A , B , C , τότε το Σχήμα 1.10 παριστάνει το παραλληλεπίπεδο που κατασκευάζεται με ακμές AB , AC , AA' .

Πρόταση 3.1 Εάν τα διανύσματα $\vec{u} = \overrightarrow{OA}$, $\vec{v} = \overrightarrow{OB}$ και $\vec{w} = \overrightarrow{OC}$ δεν βρίσκονται στο ίδιο επίπεδο, τότε για κάθε διάνυσμα \vec{z} του χώρου, με αρχή στο O , $\vec{z} = \overrightarrow{OD}$, υπάρχουν πραγματικοί αριθμοί $a, b, c \in \mathbb{R}$ τέτοιοι ώστε

$$\vec{z} = a\vec{u} + b\vec{v} + c\vec{w}.$$

Απόδειξη. Θεωρούμε το επίπεδο Π το οποίο περνάει από το πέρασ D του \vec{z} και είναι παράλληλο προς το επίπεδο που ορίζουν τα (μη συγγραμμικά) διανύσματα \vec{u} και \vec{v} . Αφού τα διανύσματα \vec{u} , \vec{v} , \vec{w} δεν βρίσκονται στο ίδιο επίπεδο, ο φορέας του \vec{w} (δηλαδή η ευθεία OC) τέμνει το Π σε ένα σημείο C' . Ορίζουμε τον πραγματικό αριθμό c από τη σχέση $\overrightarrow{OC'} = c\overrightarrow{OC}$.

Με παρόμοιο τρόπο ορίζουμε τα σημεία A' και B' πάνω στις ευθείες OA και OB αντίστοιχα, και τους πραγματικούς αριθμούς a και b έτσι ώστε $\overrightarrow{OA'} = a\overrightarrow{OA}$ και $\overrightarrow{OB'} = b\overrightarrow{OB}$.



Σχήμα 3.1: Ανάλυση διανύσματος σε τρεις συνιστώσες

Από την κατασκευή σχηματίζεται παραλληλεπίπεδο με ακμές OA' , OB' , OC' , και κορυφή D , Σχήμα 3.1.

Συμπεραίνουμε ότι

$$\begin{aligned}\overrightarrow{OD} &= \overrightarrow{OA'} + \overrightarrow{OB'} + \overrightarrow{OC'} \\ &= a \vec{u} + b \vec{v} + c \vec{w}.\end{aligned}$$

□

Η πρόταση δείχνει ότι εάν \vec{u} , \vec{v} , \vec{w} δεν βρίσκονται στο ίδιο επίπεδο, τότε κάθε διάνυσμα του χώρου μπορεί να εκφραστεί ως γραμμικός συνδυασμός των \vec{u} , \vec{v} , \vec{w} .

Συμπεραίνουμε ότι κάθε συλλογή που περιέχει περισσότερα από τρία διανύσματα στο χώρο, είναι γραμμικά εξαρτημένη. Παρατηρούμε ότι τρία διανύσματα με κοινό σημείο εφαρμογής στο χώρο, τα οποία δεν περιέχονται σε ένα επίπεδο είναι γραμμικά ανεξάρτητα.

Θεωρούμε δύο μη μηδενικά διανύσματα στο χώρο, $\vec{u} = \overrightarrow{OA}$ και $\vec{v} = \overrightarrow{OB}$. Η ορθογώνια προβολή του \vec{u} στο \vec{v} , $\text{pr}_{\vec{v}} \vec{u}$, και το εσωτερικό γινόμενο $\vec{u} \cdot \vec{v}$ ορίζονται όπως και για διανύσματα του επιπέδου:

- $\text{pr}_{\vec{v}} \vec{u} = \overrightarrow{OA'}$, όπου A' είναι το σημείο στο οποίο η κάθετος από το A τέμνει την ευθεία OB ,
- $\vec{u} \cdot \vec{v} = |\vec{v}|(\text{pr}_{\vec{v}} \vec{u})$, όπου η αλγεβρική τιμή $(\text{pr}_{\vec{v}} \vec{u})$ είναι ως προς τον προσανατολισμό της OB που ορίζει το διάνυσμα \vec{v} .

Οι ιδιότητες του Λήμματος 1.8 και της Πρότασης 1.9 ισχύουν και για διανύσματα του χώρου.

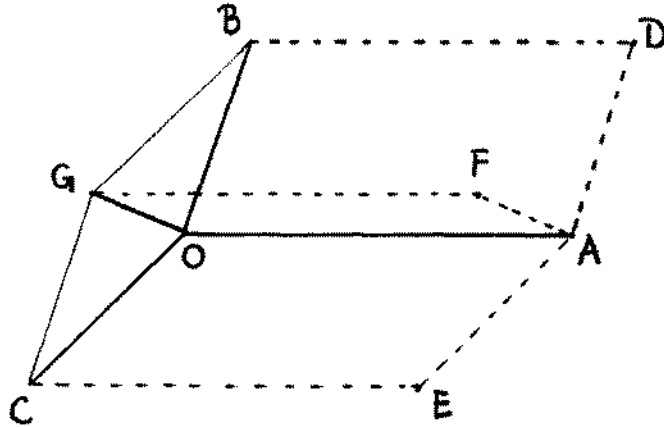
Τέλος η γωνία $\angle(\vec{u}, \vec{v})$ μεταξύ δύο μη μηδενικών διανυσμάτων $\vec{u} = \overrightarrow{OA}$ και $\vec{v} = \overrightarrow{OB}$ ορίζεται ως η κυρτή γωνία \widehat{AOB} στο επίπεδο που ορίζουν τα σημεία O , A , B . Δεν θα ορίσουμε προσημασμένη γωνία για δύο διανύσματα στο χώρο, καθώς γι' αυτό απαιτείται να προσδιορίσουμε τον προσανατολισμό του επιπέδου που περιέχει τα διανύσματα, και τούτο δεν μπορεί να γίνει με κανονικό τρόπο για όλα τα επίπεδα του χώρου.

Εξωτερικό γινόμενο διανυσμάτων στο χώρο

Όταν μελετάμε διανύσματα στο χώρο αποκτά ενδιαφέρον μία άλλη πράξη, την οποία μπορούμε να ορίσουμε με γεωμετρικό τρόπο ως εξής.

Θεωρούμε τα διανύσματα $\vec{u} = \overrightarrow{OA}$ και $\vec{v} = \overrightarrow{OB}$, και το παραλληλόγραμμο με πλευρές OA και OB , $OADB$. Το εμβαδόν του παραλληλόγραμμου είναι ένας θετικός αριθμός, ο οποίος εξαρτάται από τα μέτρα των διανυσμάτων \vec{u} και \vec{v} , και τη γωνία

μεταξύ τους. Μπορούμε να ορίσουμε μία πράξη η οποία, στο ζεύγος διανυσμάτων \vec{u}, \vec{v} αντιστοιχεί το εμβαδόν $|OADB|$ του παραλληλογράμμου $OADB$. Όμως είναι αρκετά εύκολο να δούμε ότι, ακόμα και στο επίπεδο, αυτή η πράξη δεν διαθέτει μία από τις βασικές ιδιότητες που θα θέλαμε, την επιμεριστικότητα ως προς την πρόσθεση.



Σχήμα 3.2: Το εμβαδόν παραλληλογράμμου δεν είναι επιμεριστικό

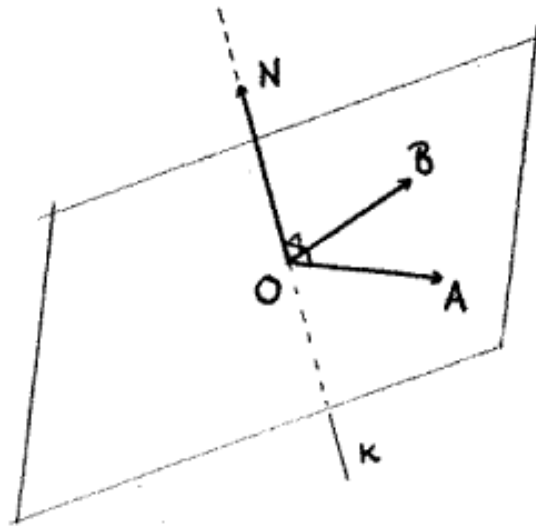
Εάν \vec{OC} είναι ένα τρίτο διάνυσμα και $\vec{OG} = \vec{OB} + \vec{OC}$, η επιμεριστικότητα θα σήμαινε ότι το άθροισμα των εμβαδών των παραλληλογράμμων $OADB$ και $Oaec$ θα ήταν ίσο με το εμβαδόν του παραλληλογράμμου $OAFG$, $|OADB| + |Oaec| = |OAFG|$, πράγμα που εν γένει δεν ισχύει, Σχήμα 3.2.

Για να ορίσουμε μία πράξη με χρήσιμες ιδιότητες πρέπει να λάβουμε υπ' όψιν μας, εκτός από το εμβαδόν, και τον προσανατολισμό του επιπέδου μέσα στο χώρο. Θεωρούμε ένα επίπεδο Π που περιέχει το σημείο αναφοράς O , και τα μη συγγραμμικά διανύσματα \vec{OA} και \vec{OB} .

Θεωρούμε την ευθεία κ η οποία περνάει από το O και είναι κάθετη στο επίπεδο Π . Αυτό σημαίνει ότι η κ είναι κάθετη σε κάθε ευθεία του Π που περνάει από το O , ειδικότερα στους φορείς των \vec{OA} και \vec{OB} .

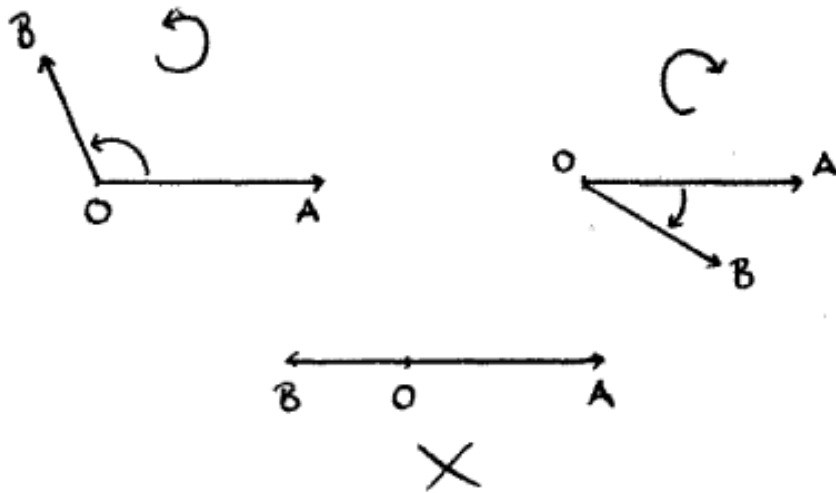
Τα μη μηδενικά διανύσματα με φορέα την κ διακρίνονται σε δύο κατηγορίες, ανάλογα με τη φορά τους. Επιλέγουμε ένα μη μηδενικό διάνυσμα \vec{ON} , με φορέα κ , και ορίζουμε τον **προσανατολισμό** του επιπέδου Π που αντιστοιχεί στο \vec{ON} να είναι η φορά περιστροφής του επιπέδου που προσδιορίζουν τα δάκτυλα του **δεξιού** χεριού, όταν ο αντίχειρας δείχνει στην κατεύθυνση του \vec{ON} .

Είναι φανερό ότι ο προσανατολισμός του επιπέδου Π που αντιστοιχεί σε οποιοδήποτε διάνυσμα ομόρροπο με το \vec{ON} είναι ο ίδιος με αυτόν που αντιστοιχεί στο \vec{ON} , ενώ ο προσανατολισμός που αντιστοιχεί σε ένα διάνυσμα αντίρροπο προς το \vec{ON} είναι αντίθετος.



Σχήμα 3.3: Προσανατολισμός επιπέδου από κάθετο διάνυσμα

Παρατηρούμε ότι μία διάταξη στο ζεύγος μη συγγραμμικών διανυσμάτων (\vec{OA}, \vec{OB}) επίσης προσδιορίζει ένα προσανατολισμό στο επίπεδο Π : τη φορά περιστροφής του επιπέδου η οποία μεταφέρει το διάνυσμα \vec{OA} σε ένα διάνυσμα ομόρροπο με το \vec{OB} , μετά από στροφή κατά κυρτή γωνία ϑ , με $0 < \vartheta < \pi$, Σχήμα 3.4.



Σχήμα 3.4: Προσδιορισμός προσανατολισμένου επιπέδου από διατεταγμένο ζεύγος διανυσμάτων

Η αντίθετη διάταξη των διανυσμάτων, (\vec{OB}, \vec{OA}) , προσδιορίζει τον αντίθετο προσανατολισμό.

Με αυτόν τον τρόπο, στο διατεταγμένο ζεύγος διανυσμάτων (\vec{OA}, \vec{OB}) αντιστοιχεί μία φορά πάνω στην κάθετο κ : η φορά των διανυσμάτων που αντιστοιχούν στον προσανατολισμό του επιπέδου που προσδιορίζει το διατεταγμένο ζεύγος (\vec{OA}, \vec{OB}) .

Όταν ο προσανατολισμός του επιπέδου Π που προσδιορίζει το διατεταγμένο ζεύγος (\vec{OA}, \vec{OB}) συμπίπτει με τον προσανατολισμό που προσδιορίζει το κάθετο στο επίπεδο διάνυσμα \vec{ON} , λέμε ότι η διατεταγμένη τριάδα $(\vec{OA}, \vec{OB}, \vec{ON})$ αποτελεί ένα δεξιόστροφο σύστημα, Σχήμα 3.5.



Σχήμα 3.5: Δεξιόστροφα συστήματα διανυσμάτων

Θεωρούμε το διάνυσμα \vec{OX} το οποίο έχει φορέα τον κ , φορά αυτήν που προσδιορίζεται από την διάταξη (\vec{OA}, \vec{OB}) , και μέτρο ίσο με το εμβαδόν του παραλληλογράμμου με ακμές OA, OB . Ορίζουμε το **εξωτερικό γινόμενο** των διανυσμάτων \vec{OA}, \vec{OB} να είναι το διάνυσμα

$$\vec{OA} \times \vec{OB} = \begin{cases} \vec{OO} & \text{εάν τα } \vec{OA}, \vec{OB} \text{ είναι συγγραμικά} \\ \vec{OX} & \text{εάν τα } \vec{OA}, \vec{OB} \text{ δεν είναι συγγραμικά.} \end{cases}$$

Πρόταση 3.2 Θεωρούμε τα διανύσματα $\vec{x}, \vec{y}, \vec{z}$ με κοινό σημείο εφαρμογής O , και το αριθμό a : Τότε

1. $\vec{x} \times \vec{y} = -\vec{y} \times \vec{x}$
2. $(a \vec{x}) \times \vec{y} = a(\vec{x} \times \vec{y})$
3. $\vec{x} \times (\vec{y} + \vec{z}) = (\vec{x} \times \vec{y}) + (\vec{x} \times \vec{z})$

Απόδειξη. Τα 1 και 2 αποδεικνύονται εύκολα από τον ορισμό του εξωτερικού γινομένου. Το 3 θα αποδειχθεί όταν ορίσουμε το μικτό γινόμενο, στη σελίδα 48. \square

Σύστημα αναφοράς στο χώρο

Στο χώρο E^3 θεωρούμε ένα σημείο O , και τρία διανύσματα με σημείο εφαρμογής το O , τα οποία δεν περιέχονται στο ίδιο επίπεδο, $\vec{u} = \overrightarrow{OA}$, $\vec{v} = \overrightarrow{OB}$, $\vec{w} = \overrightarrow{OC}$. Τα διανύσματα \vec{u} , \vec{v} , \vec{w} προσδιορίζουν τρεις άξονες, (ε, \vec{u}) , (δ, \vec{v}) , (ζ, \vec{w}) , οι οποίοι τέμνονται στο O . Η διατεταγμένη τριάδα αξόνων (ε, \vec{u}) , (δ, \vec{v}) , (ζ, \vec{w}) ονομάζεται **σύστημα αναφοράς** στο χώρο και θα το συμβολίζουμε $(O, \vec{u}, \vec{v}, \vec{w})$.

Οποιοδήποτε διάνυσμα στο χώρο \vec{z} με σημείο εφαρμογής στο O γράφεται ως γραμμικός συνδυασμός

$$\vec{z} = a\vec{u} + b\vec{v} + c\vec{w}.$$

Οι αριθμοί της διατεταγμένης τριάδας (a, b, c) ονομάζονται **συντεταγμένες του διανύσματος** \vec{z} ως προς το σύστημα αναφοράς $(O, \vec{u}, \vec{v}, \vec{w})$. Τα διανύσματα $a\vec{u}$, $b\vec{v}$, $c\vec{w}$ ονομάζονται **συνιστώσες** του \vec{z} ως προς το σύστημα αναφοράς $(O, \vec{u}, \vec{v}, \vec{w})$. Για κάθε σημείο D του χώρου, το διάνυσμα \overrightarrow{OD} ονομάζεται **διάνυσμα θέσης** (ή **διανυσματική ακτίνα**) του D , και οι συντεταγμένες του \overrightarrow{OD} είναι οι **συντεταγμένες του σημείου** D .

Θα περιορίσουμε την προσοχή μας σε **ορθοκανονικά, δεξιόστροφα** συστήματα συντεταγμένων, δηλαδή συστήματα συντεταγμένων $(O, \vec{i}, \vec{j}, \vec{k})$ στα οποία τα διανύσματα \vec{i} , \vec{j} , \vec{k} έχουν μέτρο 1, είναι κάθετα μεταξύ τους, και η διατεταγμένη τριάδα $(\vec{i}, \vec{j}, \vec{k})$ αποτελεί δεξιόστροφο σύστημα διανυσμάτων.

Σε ένα ορθοκανονικό σύστημα συντεταγμένων, οι συντεταγμένες του διανύσματος \vec{z} δίδονται από τα εσωτερικά γινόμενα του \vec{z} με τα διανύσματα του συστήματος:

$$\vec{z} = (\vec{z} \cdot \vec{i})\vec{i} + (\vec{z} \cdot \vec{j})\vec{j} + (\vec{z} \cdot \vec{k})\vec{k},$$

και το εσωτερικό γινόμενο δύο διανυσμάτων δίδεται από το άθροισμα των γινομένων των αντίστοιχων συντεταγμένων. Εάν $\vec{z} = z_1\vec{i} + z_2\vec{j} + z_3\vec{k}$ και $\vec{y} = y_1\vec{i} + y_2\vec{j} + y_3\vec{k}$, τότε

$$\vec{z} \cdot \vec{y} = z_1y_1 + z_2y_2 + z_3y_3$$

και

$$|\vec{z}| = \sqrt{z_1^2 + z_2^2 + z_3^2}.$$

Θα υπολογίσουμε τις συντεταγμένες του εξωτερικού γινομένου δύο διανυσμάτων ως προς ένα ορθοκανονικό, δεξιόστροφο σύστημα αναφοράς. Εάν $(O, \vec{i}, \vec{j}, \vec{k})$ είναι

ορθοκανονικό και δεξιόστροφο, το παραλληλόγραμμο που προσδιορίζουν τα \vec{i} , \vec{j} είναι ορθογώνιο, με εμβαδόν 1, και ισχύει η σχέση

$$\vec{i} \times \vec{j} = \vec{k} = -\vec{j} \times \vec{i}$$

Ανάλογα έχουμε

$$\vec{j} \times \vec{k} = \vec{i} = -\vec{k} \times \vec{j}$$

και

$$\vec{k} \times \vec{i} = \vec{j} = -\vec{i} \times \vec{k}.$$

Συνεπώς

$$\begin{aligned} \vec{z} \times \vec{y} &= (z_1 \vec{i} + z_2 \vec{j} + z_3 \vec{k}) \times (y_1 \vec{i} + y_2 \vec{j} + y_3 \vec{k}) \\ &= z_1 y_1 \vec{i} \times \vec{i} + z_1 y_2 \vec{i} \times \vec{j} + z_1 y_3 \vec{i} \times \vec{k} \\ &\quad + z_2 y_1 \vec{j} \times \vec{i} + z_2 y_2 \vec{j} \times \vec{j} + z_2 y_3 \vec{j} \times \vec{k} \\ &\quad + z_3 y_1 \vec{k} \times \vec{i} + z_3 y_2 \vec{k} \times \vec{j} + z_3 y_3 \vec{k} \times \vec{k} \\ &= z_1 y_1 \vec{O}\vec{O} + z_1 y_2 \vec{k} - z_1 y_3 \vec{j} \\ &\quad - z_2 y_1 \vec{k} + z_2 y_2 \vec{O}\vec{O} + z_2 y_3 \vec{i} \\ &\quad + z_3 y_1 \vec{j} - z_3 y_2 \vec{i} + z_3 y_3 \vec{O}\vec{O}, \end{aligned}$$

και τελικά έχουμε

$$\vec{z} \times \vec{y} = (z_2 y_3 - z_3 y_2) \vec{i} + (z_3 y_1 - z_1 y_3) \vec{j} + (z_1 y_2 - z_2 y_1) \vec{k}. \quad (3.1)$$

Για να υπολογίσουμε τις συντεταγμένες του εξωτερικού γινομένου, διευκολύνει ο συμβολισμός των 3×3 οριζουσών: Εάν $a_1, a_2, a_3, b_1, b_2, b_3$ και c_1, c_2, c_3 είναι 9 ποσότητες, για τις οποίες ορίζονται πράξεις πολλαπλασιασμού και πρόσθεσης, χρησιμοποιούμε το συμβολισμό:

$$\begin{vmatrix} a_1 & a_2 & a_3 \\ b_1 & b_2 & b_3 \\ c_1 & c_2 & c_3 \end{vmatrix} = a_1 b_2 c_3 + b_1 c_2 a_3 + c_1 a_2 b_3 - a_3 b_2 c_1 - b_3 c_2 a_1 - c_3 a_2 b_1. \quad (3.2)$$

Στην περίπτωση του εξωτερικού γινομένου, συγκρίνοντας την 3.1 με την 3.2, έχουμε

$$\vec{z} \times \vec{y} = \begin{vmatrix} \vec{i} & \vec{j} & \vec{k} \\ z_1 & z_2 & z_3 \\ y_1 & y_2 & y_3 \end{vmatrix}.$$

Μικτό γινόμενο

Εάν \vec{x} , \vec{y} , \vec{z} είναι τρία διανύσματα, μπορούμε να υπολογίσουμε τον αριθμό $\vec{x} \cdot (\vec{y} \times \vec{z})$.

$$\begin{aligned} \vec{x} \cdot (\vec{y} \times \vec{z}) &= (x_1 \vec{i} + x_2 \vec{j} + x_3 \vec{k}) \cdot \\ &\quad \cdot \left[(y_2 z_3 - y_3 z_2) \vec{i} + (y_3 z_1 - y_1 z_3) \vec{j} + (y_1 z_2 - y_2 z_1) \vec{k} \right] \\ &= x_1 y_2 z_3 - x_1 y_3 z_2 + x_2 y_3 z_1 - x_2 y_1 z_3 + x_3 y_1 z_2 - x_3 y_2 z_1 \\ &= \begin{vmatrix} x_1 & x_2 & x_3 \\ y_1 & y_2 & y_3 \\ z_1 & z_2 & z_3 \end{vmatrix}. \end{aligned}$$

Αυτό ο αριθμός είναι το **μικτό γινόμενο** των τριών διανυσμάτων \vec{x} , \vec{y} , \vec{z} . Γεωμετρικά, η απόλυτη τιμή του μικτού γινομένου είναι ίση με τον όγκο του παραλληλεπίπεδου με ακμές τα διανύσματα \vec{x} , \vec{y} , \vec{z} . Το μικτό γινόμενο είναι θετικό εάν το σύστημα $(\vec{x}, \vec{y}, \vec{z})$ είναι δεξιόστροφο, αρνητικό εάν το $(-\vec{x}, \vec{y}, \vec{z})$ είναι δεξιόστροφο, και είναι 0 εάν τα διανύσματα είναι συνεπίεδα.

Θα δείξουμε ότι

$$(\vec{x} \times \vec{y}) \cdot \vec{z} = \vec{x} \cdot (\vec{y} \times \vec{z}). \quad (3.3)$$

Χρησιμοποιούμε την αντιμεταθετική ιδιότητα του εσωτερικού γινομένου, και ιδιότητες της ορίζουσας, και έχουμε:

$$\begin{aligned} (\vec{x} \times \vec{y}) \cdot \vec{z} &= \vec{z} \cdot (\vec{x} \times \vec{y}) \\ &= \begin{vmatrix} z_1 & z_2 & z_3 \\ x_1 & x_2 & x_3 \\ y_1 & y_2 & y_3 \end{vmatrix} \\ &= \begin{vmatrix} x_1 & x_2 & x_3 \\ y_1 & y_2 & y_3 \\ z_1 & z_2 & z_3 \end{vmatrix} \\ &= \vec{x} \cdot (\vec{y} \times \vec{z}). \end{aligned}$$

Για το μικτό γινόμενο χρησιμοποιούμε τον συμβολισμό

$$[\vec{x} \ \vec{y} \ \vec{z}] = \vec{x} \cdot (\vec{y} \times \vec{z}) = (\vec{x} \times \vec{y}) \cdot \vec{z}.$$

Βλέπουμε ότι

$$\begin{aligned} [\vec{x} \ \vec{y} \ \vec{z}] &= \vec{x} \cdot (\vec{y} \times \vec{z}) \\ &= -\vec{x} \cdot (\vec{z} \times \vec{y}) \\ &= -[\vec{z} \ \vec{y} \ \vec{x}]. \end{aligned}$$

Απόδειξη της επιμεριστικής ιδιότητας του εξωτερικού γινομένου. Θεωρούμε το διάνυσμα $\vec{b} = \vec{x} \times (\vec{y} + \vec{z}) - \vec{x} \times \vec{y} - \vec{x} \times \vec{z}$. Θα δείξουμε ότι $\|\vec{b}\|^2 = 0$, και συνεπώς ότι $\vec{b} = 0$. Χρησιμοποιώντας την επιμεριστική ιδιότητα του εσωτερικού γινομένου, και την 3.3 έχουμε

$$\begin{aligned} \vec{b} \cdot \vec{b} &= \vec{b} \cdot (\vec{x} \times (\vec{y} + \vec{z}) - \vec{x} \times \vec{y} - \vec{x} \times \vec{z}) \\ &= \vec{b} \cdot \vec{x} \times (\vec{y} + \vec{z}) - \vec{b} \cdot \vec{x} \times \vec{y} - \vec{b} \cdot \vec{x} \times \vec{z} \\ &= (\vec{b} \times \vec{x}) \cdot (\vec{y} + \vec{z}) - (\vec{b} \times \vec{x}) \cdot \vec{y} - (\vec{b} \times \vec{x}) \cdot \vec{z} \\ &= (\vec{b} \times \vec{x}) \cdot ((\vec{y} + \vec{z}) - \vec{y} - \vec{z}) \\ &= 0. \end{aligned}$$

□

Άσκηση 3.1 Δείξτε ότι

$$\begin{aligned} [\vec{x} \ \vec{y} \ \vec{z}] &= [\vec{y} \ \vec{z} \ \vec{x}] = [\vec{z} \ \vec{x} \ \vec{y}], \\ [\vec{z} \ \vec{y} \ \vec{x}] &= [\vec{y} \ \vec{x} \ \vec{z}] = [\vec{x} \ \vec{z} \ \vec{y}]. \end{aligned}$$

Δις εξωτερικό γινόμενο

Το γινόμενο $\vec{x} \times (\vec{y} \times \vec{z})$ είναι κάθετο προς το $\vec{y} \times \vec{z}$, και συνεπώς βρίσκεται στο επίπεδο των \vec{y} , \vec{z} . Ο ακόλουθος υπολογισμός εκφράζει το $\vec{x} \times (\vec{y} \times \vec{z})$ ως γραμμικό συνδυασμό των \vec{y} και \vec{z} .

$$\begin{aligned} \vec{x} \times (\vec{y} \times \vec{z}) &= \begin{vmatrix} \vec{i} & \vec{j} & \vec{k} \\ x_1 & x_2 & x_3 \\ y_2z_3 - y_3z_2 & y_3z_1 - y_1z_3 & y_1z_2 - y_2z_1 \end{vmatrix} \\ &= \vec{i} (x_2(y_1z_2 - y_2z_1) - x_3(y_3z_1 - y_1z_3)) \\ &\quad + \vec{j} (x_3(y_2z_3 - y_3z_2) - x_1(y_1z_2 - y_2z_1)) \\ &\quad + \vec{k} (x_1(y_3z_1 - y_1z_3) - x_2(y_2z_3 - y_3z_2)) \\ &= \vec{i} (y_1(x_1z_1 + x_2z_2 + x_3z_3) - z_1(x_1y_1 + x_2y_2 + x_3y_3)) \\ &\quad + \vec{j} (y_2(x_1z_1 + x_2z_2 + x_3z_3) - z_2(x_1y_1 + x_2y_2 + x_3y_3)) \\ &\quad + \vec{k} (y_3(x_1z_1 + x_2z_2 + x_3z_3) - z_3(x_1y_1 + x_2y_2 + x_3y_3)) \\ &= (\vec{x} \cdot \vec{z}) \vec{y} - (\vec{x} \cdot \vec{y}) \vec{z}. \end{aligned}$$

Δηλαδή

$$\vec{x} \times (\vec{y} \times \vec{z}) = (\vec{x} \cdot \vec{z})\vec{y} - (\vec{x} \cdot \vec{y})\vec{z}$$

και παρόμοια

$$(\vec{x} \times \vec{y}) \times \vec{z} = (\vec{x} \cdot \vec{z})\vec{y} - (\vec{y} \cdot \vec{z})\vec{x}.$$

Ελεύθερα διανύσματα στο χώρο

Ακριβώς όπως και στην περίπτωση του επιπέδου, εάν \vec{u} είναι ένα διάνυσμα στο χώρο ορίζουμε το ελεύθερο διάνυσμα $[\vec{u}]$ να είναι το σύνολο όλων των εφαρμοστών διανυσμάτων στο χώρο, τα οποία προκύπτουν με παράλληλη μεταφορά του \vec{u} σε κάθε σημείο του χώρου.

$$[\vec{u}] = \{ \vec{v} \text{ διάνυσμα στο χώρο, τέτοιο ώστε } \vec{v} \sim \vec{u} \}.$$

Η παράλληλη μεταφορά είναι συμβατή με τις πράξεις διανυσμάτων στο χώρο που έχουμε περιγράψει: πρόσθεση διανυσμάτων, πολλαπλασιασμό διανύσματος με αριθμό, προβολή διανύσματος σε διάνυσμα, εσωτερικό γινόμενο διανυσμάτων, εξωτερικό γινόμενο διανυσμάτων. Συνεπώς μπορούμε να ορίσουμε τις αντίστοιχες πράξεις μεταξύ ελευθέρων διανυσμάτων.

Για παράδειγμα, εάν $\vec{OC} = \vec{OA} \times \vec{OB}$, ορίζουμε το εξωτερικό γινόμενο των ελευθέρων διανυσμάτων $[\vec{OA}]$ και $[\vec{OB}]$

$$\begin{aligned} [\vec{OA}] \times [\vec{OB}] &= [\vec{OA} \times \vec{OB}] \\ &= [\vec{OC}]. \end{aligned}$$

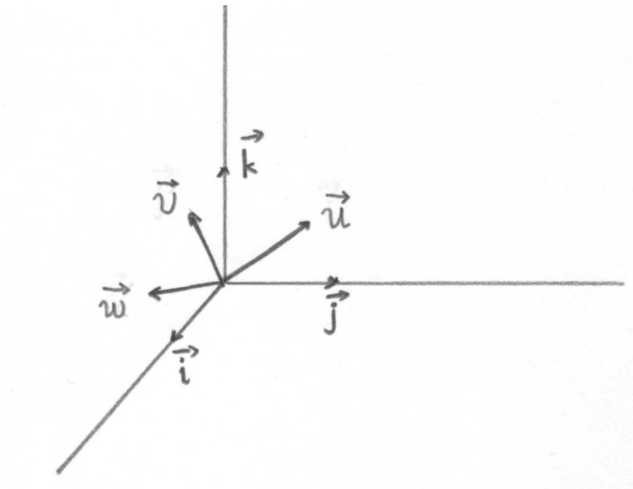
Εάν $\vec{u} \sim \vec{OA}$, $\vec{v} \sim \vec{OB}$ και $\vec{w} \sim \vec{OC}$, τότε

$$[\vec{u}] \times [\vec{v}] = [\vec{w}].$$

Αλλαγή συστήματος αναφοράς στο χώρο

Θεωρούμε δύο ορθοκανονικά συστήματα αναφοράς στο χώρο, $(O, \vec{i}, \vec{j}, \vec{k})$ και $(P, \vec{u}, \vec{v}, \vec{w})$, και θέλουμε να εξετάσουμε τη σχέση μεταξύ των συντεταγμένων ενός σημείου ως προς τα δύο διαφορετικά συστήματα.

Αρχικά θα εξετάσουμε την περίπτωση όπου το σημείο αναφοράς των δύο συστημάτων είναι το ίδιο. Έχουμε λοιπόν τα συστήματα $(O, \vec{i}, \vec{j}, \vec{k})$ και $(O, \vec{u}, \vec{v}, \vec{w})$, Σχήμα 3.6



Σχήμα 3.6: Συστήματα αναφοράς στο χώρο

Εάν X είναι σημείο του χώρου, με συντεταγμένες (x, y, z) ως προς το σύστημα $(O, \vec{i}, \vec{j}, \vec{k})$, το διάνυσμα θέσης του X είναι

$$\overrightarrow{OX} = x\vec{i} + y\vec{j} + z\vec{k}. \quad (3.4)$$

Θέλουμε να υπολογίσουμε τις συντεταγμένες (x', y', z') του X ως προς το σύστημα $(O, \vec{u}, \vec{v}, \vec{w})$, οι οποίες δίδονται από την σχέση

$$\overrightarrow{OX} = x'\vec{u} + y'\vec{v} + z'\vec{w}. \quad (3.5)$$

Για να πετύχουμε αυτό, χρειάζεται να εκφράσουμε τα διανύσματα $\vec{i}, \vec{j}, \vec{k}$ ως γραμμικό συνδυασμό των $\vec{u}, \vec{v}, \vec{w}$. Έστω

$$\begin{aligned} \vec{i} &= a_1\vec{u} + b_1\vec{v} + c_1\vec{w} \\ \vec{j} &= a_2\vec{u} + b_2\vec{v} + c_2\vec{w} \\ \vec{k} &= a_3\vec{u} + b_3\vec{v} + c_3\vec{w} \end{aligned} \quad (3.6)$$

Τότε αντικαθιστώντας τις 3.6 στην 3.4 έχουμε

$$\begin{aligned} \overrightarrow{OX} &= x(a_1\vec{u} + b_1\vec{v} + c_1\vec{w}) \\ &\quad + y(a_2\vec{u} + b_2\vec{v} + c_2\vec{w}) \\ &\quad + z(a_3\vec{u} + b_3\vec{v} + c_3\vec{w}) \\ &= (xa_1 + ya_2 + za_3)\vec{u} \\ &\quad + (xb_1 + yb_2 + zb_3)\vec{v} \\ &\quad + (xc_1 + yc_2 + zc_3)\vec{w} \end{aligned}$$

και συγκρίνοντας με την 3.5 έχουμε

$$\begin{aligned}x' &= a_1x + a_2y + a_3z \\y' &= b_1x + b_2y + b_3z \\z' &= c_1x + c_2y + c_3z\end{aligned}\tag{3.7}$$

Μπορούμε να παραστήσουμε αυτό το αποτέλεσμα χρησιμοποιώντας το συμβολισμό πινάκων,

$$\begin{bmatrix} x' \\ y' \\ z' \end{bmatrix} = \begin{bmatrix} a_1 & a_2 & a_3 \\ b_1 & b_2 & b_3 \\ c_1 & c_2 & c_3 \end{bmatrix} \begin{bmatrix} x \\ y \\ z \end{bmatrix}$$

ο οποίος σημαίνει ότι ο αριθμός στην πρώτη γραμμή στην αριστερή πλευρά είναι ίσος με το άθροισμα των γινομένων των στοιχείων της πρώτης γραμμής του πίνακα, με τα αντίστοιχα στοιχεία του διανύσματος συντεταγμένων, και ανάλογα για τη δεύτερη και την τρίτη γραμμή¹.

Τώρα εξετάζουμε την περίπτωση όπου τα σημεία αναφοράς των δύο συστημάτων είναι διαφορετικά. Υποθέτουμε ότι τα δύο συστήματα είναι $(O, \vec{i}, \vec{j}, \vec{k})$ και $(P, \vec{u}, \vec{v}, \vec{w})$ και ότι

$$\vec{OP} = x_0 \vec{i} + y_0 \vec{j} + z_0 \vec{k},$$

δηλαδή οι συντεταγμένες του P ως προς το σύστημα $(O, \vec{i}, \vec{j}, \vec{k})$ είναι (x_0, y_0, z_0) .

Τότε

$$\begin{aligned}\vec{PX} &= \vec{OX} - \vec{OP} \\ &= (x - x_0) \vec{i} + (y - y_0) \vec{j} + (z - z_0) \vec{k}.\end{aligned}$$

Οι συντεταγμένες (x', y', z') του σημείου X ως προς το σύστημα αναφοράς $(P, \vec{u}, \vec{v}, \vec{w})$, για τις οποίες

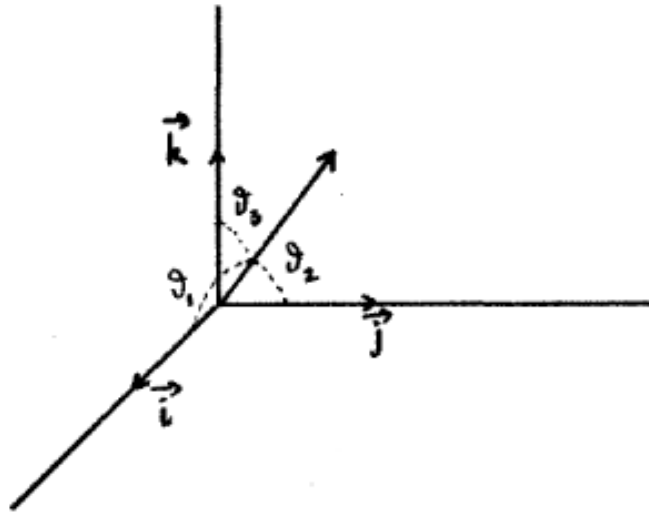
$$\vec{PX} = x' \vec{u} + y' \vec{v} + z' \vec{w},$$

δίδονται από τις σχέσεις

$$\begin{aligned}x' &= a_1(x - x_0) + a_2(y - y_0) + a_3(z - z_0) \\y' &= b_1(x - x_0) + b_2(y - y_0) + b_3(z - z_0) \\z' &= c_1(x - x_0) + c_2(y - y_0) + c_3(z - z_0)\end{aligned}\tag{3.8}$$

Απομένει να εξετάσουμε πως εκφράζουμε τα διανύσματα $\vec{i}, \vec{j}, \vec{k}$ ως γραμμικό συνδυασμό των $\vec{u}, \vec{v}, \vec{w}$. Συνήθως γνωρίζουμε την αντίστροφη σχέση, δηλαδή τα διανύσματα $\vec{u}, \vec{v}, \vec{w}$ ως γραμμικό συνδυασμό των $\vec{i}, \vec{j}, \vec{k}$.

¹Το συμβολισμό πινάκων θα μελετήσουμε στην Εισαγωγή στην Γραμμική Άλγεβρα.



Σχήμα 3.7: Συνημίτονα διεύθυνσης ενός διανύσματος

Ας εξετάσουμε πρώτα ένα διάνυσμα, έστω το \vec{u} . Οι συντεταγμένες του \vec{u} ως προς το σύστημα $(O, \vec{i}, \vec{j}, \vec{k})$ δίδονται από το εσωτερικό γινόμενο του \vec{u} με τα τρία διανύσματα $\vec{i}, \vec{j}, \vec{k}$:

$$\vec{u} = (\vec{u} \cdot \vec{i}) \vec{i} + (\vec{u} \cdot \vec{j}) \vec{j} + (\vec{u} \cdot \vec{k}) \vec{k}.$$

Αλλά, εφόσον τα διανύσματα \vec{i} και \vec{u} είναι μοναδιαία, το εσωτερικό γινόμενο $\vec{u} \cdot \vec{i}$ είναι απλώς το συνημίτονο της γωνίας ϑ_1 μεταξύ του \vec{u} και του \vec{i} , και αντίστοιχα για τα $\vec{u} \cdot \vec{j}$, $\vec{u} \cdot \vec{k}$ και τις γωνίες ϑ_2, ϑ_3 μεταξύ του \vec{u} και των \vec{j}, \vec{k} αντίστοιχα:

$$\vec{u} \cdot \vec{i} = \cos \vartheta_1 \quad \vec{u} \cdot \vec{j} = \cos \vartheta_2 \quad \vec{u} \cdot \vec{k} = \cos \vartheta_3 \quad (3.9)$$

Συγκρίνοντας την 3.9 με την 3.6, βλέπουμε ότι

$$a_1 = \vec{i} \cdot \vec{u} = \vec{u} \cdot \vec{i} = \cos \vartheta_1$$

και ανάλογα, $a_2 = \cos \vartheta_2$, $a_3 = \cos \vartheta_3$. Δηλαδή έχουμε

$$\vec{u} = a_1 \vec{i} + a_2 \vec{j} + a_3 \vec{k}.$$

Οι συντεταγμένες (a_1, a_2, a_3) ονομάζονται **συνημίτονα διεύθυνσης** του μοναδιαίου διανύσματος \vec{u} ως προς το σύστημα $(O, \vec{i}, \vec{j}, \vec{k})$.

Παρόμοια βρίσκουμε ότι

$$\vec{v} = b_1 \vec{i} + b_2 \vec{j} + b_3 \vec{k}$$

και

$$\vec{w} = c_1 \vec{i} + c_2 \vec{j} + c_3 \vec{k}$$

Ανακεφαλαιώνουμε : Θεωρούμε το ορθοκανονικό σύστημα αναφοράς $(O, \vec{i}, \vec{j}, \vec{k})$, και ένα δεύτερο ορθοκανονικό σύστημα αναφοράς $(P, \vec{u}, \vec{v}, \vec{w})$, τα διανύσματα του οποίου δίδονται ως προς το σύστημα $(O, \vec{i}, \vec{j}, \vec{k})$ από τη σχέση

$$\begin{aligned}\vec{u} &= a_1 \vec{i} + a_2 \vec{j} + a_3 \vec{k} \\ \vec{v} &= b_1 \vec{i} + b_2 \vec{j} + b_3 \vec{k} \\ \vec{w} &= c_1 \vec{i} + c_2 \vec{j} + c_3 \vec{k},\end{aligned}$$

τις οποίες μπορούμε να εκφράσουμε παραστατικά στον ακόλουθο πίνακα

	\vec{i}	\vec{j}	\vec{k}
\vec{u}	a_1	a_2	a_3
\vec{v}	b_1	b_2	b_3
\vec{w}	c_1	c_2	c_3

ο οποίος ονομάζεται **πίνακας μετάβασης** από το σύστημα $(O, \vec{i}, \vec{j}, \vec{k})$ στο σύστημα $(P, \vec{u}, \vec{v}, \vec{w})$. Υποθέτουμε επίσης ότι οι συντεταγμένες του σημείου P ως προς το σύστημα $(O, \vec{i}, \vec{j}, \vec{k})$ είναι (x_0, y_0, z_0) .

Εάν το σημείο X έχει συντεταγμένες (x, y, z) ως προς το σύστημα $(O, \vec{i}, \vec{j}, \vec{k})$ τότε οι συντεταγμένες (x', y', z') του X ως προς το σύστημα $(P, \vec{u}, \vec{v}, \vec{w})$ δίδονται από τις σχέσεις

$$\begin{aligned}x' &= a_1(x - x_0) + a_2(y - y_0) + a_3(z - z_0) \\ y' &= b_1(x - x_0) + b_2(y - y_0) + b_3(z - z_0) \\ z' &= c_1(x - x_0) + c_2(y - y_0) + c_3(z - z_0)\end{aligned}$$

Κεφάλαιο 4

Γεωμετρικοί Τόποι

Ένα θεμελιώδες πρόβλημα της Αναλυτικής Γεωμετρίας είναι να περιγράψουμε, μέσω κατάλληλων συναρτήσεων, διάφορα υποσύνολα του επιπέδου ή του χώρου: σύνολα σημείων ή καμπύλες στο επίπεδο, σύνολα σημείων, καμπύλες ή επιφάνειες στο χώρο. Από τη στιγμή που έχουμε μία τέτοια περιγραφή, μπορούμε να χρησιμοποιήσουμε τις μεθόδους της άλγεβρας και της ανάλυσης για να μελετήσουμε αυτά τα γεωμετρικά αντικείμενα.

Υπάρχουν δύο βασικά διαφορετικοί τρόποι περιγραφής ενός συνόλου στο επίπεδο ή στο χώρο: με αναλυτικές εξισώσεις ή σε παραμετρική μορφή. Αυτές οι δύο διαφορετικές προσεγγίσεις οδηγούν, σε πιο προχωρημένο επίπεδο, σε δύο διαφορετικούς κλάδους των σύγχρονων μαθηματικών, την Αλγεβρική Γεωμετρία και τη Διαφορική Γεωμετρία.

Αναλυτικές εξισώσεις

Θεωρούμε το επίπεδο με δεδομένο σύστημα αναφοράς, έτσι ώστε κάθε σημείο του επιπέδου αντιστοιχεί σε ένα διατεταγμένο ζεύγος (x, y) . Μία συνάρτηση $f : \mathbb{R}^2 \rightarrow \mathbb{R}$ προσδιορίζει ένα σύνολο στο επίπεδο με τον ακόλουθο τρόπο. Θεωρούμε όλα τα σημεία $P(x, y)$ του επιπέδου, οι συντεταγμένες των οποίων ικανοποιούν την εξίσωση $f(x, y) = 0$, δηλαδή τα σημεία του επιπέδου με συντεταγμένες στο σύνολο $\{(x, y) \in \mathbb{R}^2 : f(x, y) = 0\}$. Αυτό το υποσύνολο του επιπέδου ονομάζεται **γεωμετρικός τόπος** της εξίσωσης $f(x, y) = 0$. Συχνά ταυτίζουμε το υποσύνολο του επιπέδου με το σύνολο των συντεταγμένων, και αναφερόμαστε στο $\{(x, y) \in \mathbb{R}^2 : f(x, y) = 0\}$ ως το γεωμετρικό τόπο της $f(x, y) = 0$.

Παράδειγμα 4.1 Θεωρούμε τη συνάρτηση $f(x, y) = ax + by + c$. Ο γεωμετρικός τόπος της εξίσωσης $ax + by + c = 0$ είναι το σύνολο (των σημείων του επιπέδου με συντεταγμένες στο) $\{(x, y) : ax + by + c = 0\}$. Γνωρίζουμε ότι αυτό το σύνολο είναι

μία ευθεία, και μάλιστα η ευθεία με κλίση $\lambda = -a/b$ η οποία τέμνει τον y -άξονα στο $-c/b$.

Παράδειγμα 4.2 Θεωρούμε τη συνάρτηση $f(x, y) = x^2 + y^2 - r^2$, όπου $r > 0$. Ο γεωμετρικός τόπος της εξίσωσης $f(x, y) = 0$ αποτελείται από τα σημεία για τα οποία $x^2 + y^2 = r^2$, δηλαδή τα σημεία που απέχουν σταθερή απόσταση r από το σημείο $(0, 0)$. Αυτό το σύνολο είναι ο κύκλος με κέντρο O και ακτίνα r .

Παράδειγμα 4.3 Θέλουμε να περιγράψουμε τον κύκλο με κέντρο το σημείο C , με συντεταγμένες (a, b) , και ακτίνα 3 . Εάν το σημείο P , με συντεταγμένες (x, y) , βρίσκεται σε αυτόν τον κύκλο, η απόσταση από το P στο C είναι $3: \|\vec{CP}\| = 3$, και συνεπώς $\sqrt{(x-a)^2 + (y-b)^2} = 3$. Συμπεραίνουμε ότι ο δεδομένος κύκλος μπορεί να περιγραφεί από τη συνάρτηση $f(x, y) = \sqrt{(x-a)^2 + (y-b)^2} - 3$. Επειδή η ποσότητα $(x-a)^2 + (y-b)^2$ δεν γίνεται αρνητική για οποιεσδήποτε τιμές των x και y , το ίδιο ακριβώς σύνολο σημείων ικανοποιεί την εξίσωση $(x-a)^2 + (y-b)^2 = 9$. Συνεπώς μία απλούστερη περιγραφή του κύκλου δίδεται από τη συνάρτηση $g(x, y) = (x-a)^2 + (y-b)^2 - 9$.

Παράδειγμα 4.4 Η εξίσωση $(x-a)^2 + (y-b)^2 = 0$ ικανοποιείται μόνο από το σημείο P με συντεταγμένες (a, b) .

Παράδειγμα 4.5 Εάν $f(x, y)$ και $g(x, y)$ είναι δύο συναρτήσεις στο \mathbb{R}^2 , το γινόμενο τους $f(x, y)g(x, y)$ μηδενίζεται ακριβώς όταν μηδενίζεται τουλάχιστον μία από τις f και g . Έτσι ο γεωμετρικός τόπος της εξίσωσης $f(x, y)g(x, y) = 0$ είναι η ένωση των γεωμετρικών τόπων των εξισώσεων $f(x, y) = 0$ και $g(x, y) = 0$. Για παράδειγμα, η εξίσωση $y^2 - x^2 = 0$ ισοδυναμεί με $(y+x)(y-x) = 0$, και ο γεωμετρικός τόπος της είναι η ένωση δύο ευθειών.

Παράδειγμα 4.6 Εάν $f(x, y)$ και $g(x, y)$ είναι δύο συναρτήσεις στο \mathbb{R}^2 , το άθροισμα των τετραγώνων τους $f(x, y)^2 + g(x, y)^2$ μηδενίζεται ακριβώς όταν μηδενίζονται και οι δύο συναρτήσεις f και g . Έτσι ο γεωμετρικός τόπος της εξίσωσης $f(x, y)^2 + g(x, y)^2 = 0$ είναι η τομή των γεωμετρικών τόπων των εξισώσεων $f(x, y) = 0$ και $g(x, y) = 0$, δηλαδή ο γεωμετρικός τόπος του συστήματος εξισώσεων

$$\begin{aligned} f(x, y) &= 0 \\ g(x, y) &= 0 \end{aligned}$$

Ανάλογα, θεωρούμε το χώρο με δεδομένο σύστημα αναφοράς, έτσι ώστε κάθε σημείο P του χώρου αντιστοιχεί σε μία διατεταγμένη τριάδα (x, y, z) . Μία συνάρτηση

$f : \mathbb{R}^3 \rightarrow \mathbb{R}$ προσδιορίζει το σύνολο των σημείων $P(x, y, z)$ του χώρου, οι συντεταγμένες των οποίων ικανοποιούν την εξίσωση $f(x, y, z) = 0$.

Παράδειγμα 4.7 Η επιφάνεια σφαίρας με κέντρο $C(a, b, c)$ και ακτίνα r , είναι ο γεωμετρικός τόπος της εξίσωσης

$$(x - a)^2 + (y - b)^2 + (z - c)^2 = r^2$$

Παράδειγμα 4.8 Η συνάρτηση $g(x, y, z) = ax + by + c$, παρά τη φαινομενική ομοιότητα με τη συνάρτηση $f(x, y)$ του Παραδείγματος 4.1, δεν περιγράφει μία ευθεία, αλλά ένα επίπεδο. Ο γεωμετρικός τόπος της εξίσωσης $ax + by + c = 0$ στο χώρο αποτελείται από τα σημεία $P(x, y, z)$ με συντεταγμένες που ικανοποιούν την εξίσωση. Η συντεταγμένη z παίρνει οποιαδήποτε τιμή στο \mathbb{R} , αφού η μεταβλητή z δεν επηρεάζει την τιμή της συνάρτησης $f(x, y, z)$. Ο γεωμετρικός τόπος είναι το επίπεδο που είναι παράλληλο με τον z -άξονα και τέμνει το (x, y) -επίπεδο στην ευθεία με εξίσωση $ax + by + c = 0$.

Παράδειγμα 4.9 Ο γεωμετρικός τόπος του συστήματος εξισώσεων

$$\begin{aligned} x^2 + y^2 + z^2 &= r \\ ax + by + cz &= d \end{aligned}$$

είναι η τομή μιας σφαίρας και ενός επιπέδου, δηλαδή ένας κύκλος, ή ένα σημείο, ή το κενό σύνολο.

Παράδειγμα 4.10 Ο γεωμετρικός τόπος της εξίσωσης $y^2 + z^2 = 4$ στο χώρο, δηλαδή το σύνολο των σημείων με συντεταγμένες στο $\{(x, y, z) \in \mathbb{R}^3 : y^2 + z^2 = 4\}$, είναι ένας κύλινδρος στο χώρο, με άξονα τον x -άξονα, ο οποίος τέμνει το (y, z) -επίπεδο στον κύκλο με κέντρο O και ακτίνα 2.

Άσκηση 4.1 Περιγράψτε γεωμετρικά τα ακόλουθα σύνολα στο επίπεδο

α'. $\{(x, y) \in \mathbb{R}^2 : 2x - 3y + \sqrt{2} = 0\}$

β'. $\{(x, y) \in \mathbb{R}^2 : y = -1\}$

γ'. $\{(x, y) \in \mathbb{R}^2 : (y - 1)(2x - y) = 0\}$

δ'. $\{(x, y) \in \mathbb{R}^2 : x^2 + y^2 - 2x - 2y - 2 = 0\}$

ε'. $\{(x, y) \in \mathbb{R}^2 : x^2 + y^2 = 2xy\}$

Άσκηση 4.2 Περιγράψτε γεωμετρικά τα ακόλουθα σύνολα στο χώρο

$$\alpha'. \{(x, y, z) \in \mathbb{R}^3 : x^2 + y^2 + z^2 + 2x - 2y - 2 = 0\}$$

$$\beta'. \{(x, y, z) \in \mathbb{R}^3 : x^2 + y^2 + z^2 + 2x - 2y + 2 = 0\}$$

$$\gamma'. \{(x, y, z) \in \mathbb{R}^3 : 2x - 3y = 0\}$$

$$\delta'. \{(x, y, z) \in \mathbb{R}^3 : y = -1\}$$

$$\epsilon'. \{(x, y, z) \in \mathbb{R}^3 : (y - 1)(x^2 + z^2 - 1) = 0\}$$

Παραμετρική περιγραφή

Σε αυτή την περίπτωση περιγράφουμε ένα υποσύνολο του επιπέδου ή του χώρου ως την εικόνα μίας απεικόνισης από την ευθεία στο επίπεδο ή το χώρο (καμπύλη) ή από το επίπεδο στο χώρο (επιφάνεια).

Εάν $f : \mathbb{R} \rightarrow \mathbb{R}^2$ είναι μία απεικόνιση, $f(t) = (x(t), y(t))$, τότε καθώς η παράμετρος t παίρνει διαφορετικές τιμές σε κάποιο διάστημα στο \mathbb{R} , το σημείο $P(x(t), y(t))$ διαγράφει μία καμπύλη στο επίπεδο.

Παρόμοια, εάν $f : \mathbb{R} \rightarrow \mathbb{R}^3$ είναι μία απεικόνιση, $f(t) = (x(t), y(t), z(t))$, καθώς η παράμετρος t παίρνει διαφορετικές τιμές, το σημείο με συντεταγμένες $(x(t), y(t), z(t))$ διαγράφει μία καμπύλη στο χώρο.

Εάν $f : \mathbb{R}^2 \rightarrow \mathbb{R}^3$ είναι μία απεικόνιση, $f(s, t) = (x(s, t), y(s, t), z(s, t))$, τότε καθώς οι παράμετροι (s, t) παίρνουν τιμές σε κάποιο υποσύνολο στο \mathbb{R}^2 , το σημείο $P(x(s, t), y(s, t), z(s, t))$ κινείται πάνω σε μία επιφάνεια στο χώρο.

Παράδειγμα 4.11 Η ευθεία στο επίπεδο που περνάει από τα σημεία $A(1, 2)$ και $B(-1, 3)$ έχει παραμετρική περιγραφή $f(t) = (-1 + 2t, 3 - t)$.

Παράδειγμα 4.12 Ο κύκλος με κέντρο (a, b) και ακτίνα r έχει παραμετρική περιγραφή, για $0 \leq \theta < 2\pi$,

$$f(\theta) = (a + r \cos \theta, b + r \sin \theta).$$

Παράδειγμα 4.13 Το άνω ημισφαίριο της σφαίρας με κέντρο στο O και ακτίνα 1, περιγράφεται σε παραμετρική μορφή από την απεικόνιση

$$g(s, t) = (s, t, \sqrt{1 - s^2 - t^2})$$

για s και t τέτοια ώστε $s^2 + t^2 \leq 1$.

Εάν γνωρίζουμε την παραμετρική περιγραφή ενός συνόλου, μπορούμε να βρούμε τις αναλυτικές εξισώσεις με *απαλοιφή των παραμέτρων*. Θεωρούμε την ευθεία στο επίπεδο, με παραμετρικές συναρτήσεις $x(t) = 1-t$ και $y(t) = 2-3t$. Λύνοντας ως προς t έχουμε $t = 1-x$ και $t = \frac{y-2}{3}$. Εξισώνουμε τις δύο εκφράσεις για την παράμετρο t και έχουμε

$$1-x = \frac{1}{3}(y-2)$$

απ' όπου παίρνουμε την εξίσωση της ευθείας $3x + y - 5 = 0$.

Η εξίσωση $|z - w_1| = \lambda|z - w_2|$, $\lambda > 0$.

Θεωρούμε δύο δεδομένα σημεία w_1 και w_2 του μιγαδικού επιπέδου. Θα εξετάσουμε το γεωμετρικό τόπο των σημείων z του μιγαδικού επιπέδου, τα οποία ικανοποιούν την εξίσωση

$$|z - w_1| = \lambda|z - w_2|, \quad \lambda > 0. \quad (4.1)$$

Εάν $\lambda = 1$, η εξίσωση παίρνει την μορφή

$$|z - w_1| = |z - w_2|$$

και τα σημεία z που την ικανοποιούν βρίσκονται στη μεσοκάθετο του διαστήματος $w_1 w_2$.

Εάν $\lambda \neq 1$ εξετάζουμε πρώτα τα σημεία z τα οποία ικανοποιούν την εξίσωση και βρίσκονται πάνω στην ευθεία η οποία συνδέει τα $w_1 w_2$. Υπάρχουν δύο τέτοια σημεία, ένα σημείο p που διαιρεί (εσωτερικά) το διάστημα $w_1 w_2$ σε απλό λόγο λ , και ένα δεύτερο p' που διαιρεί (εξωτερικά) το διάστημα $w_1 w_2$ σε απλό λόγο $-\lambda$.

Με το συμβολισμό του απλού λόγου, Κεφάλαιο 1, σελ.23,

$$(w_1, w_2, p) = \frac{p - w_1}{w_2 - p},$$

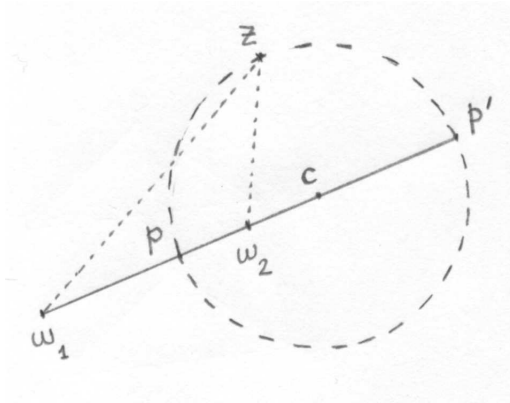
και έχουμε

$$(w_1, w_2, p) = \lambda = -(w_1, w_2, -p).$$

Από το Κεφάλαιο 1, 1.3, τα σημεία p και p' είναι τα

$$p = \frac{w_1 + \lambda w_2}{1 + \lambda} \quad p' = \frac{w_1 - \lambda w_2}{1 - \lambda}$$

Παρατηρούμε ότι εάν ένα σημείο z ικανοποιεί τη σχέση $|z - w_1| = \lambda|z - w_2|$, τότε το συμμετρικό του z ως προς την ευθεία που διέρχεται από τα w_1, w_2 επίσης ικανοποιεί



Σχήμα 4.1: Ο γεωμετρικός τόπος της εξίσωσης $|z - w_1| = 2|z - w_2|$.

τη σχέση. Αυτή η παρατήρηση μας οδηγεί να εξετάσουμε την υπόθεση ότι το σύνολο των σημείων που ικανοποιούν την εξίσωση 4.1 βρίσκεται σε έναν κύκλο, με διάμετρο τα σημεία p και p' . Εάν αληθεύει αυτό, το κέντρο του κύκλου θα είναι

$$\begin{aligned} c &= \frac{p + p'}{2} \\ &= \frac{(w_1 + \lambda w_2)(1 - \lambda) + (w_1 - \lambda w_2)(1 + \lambda)}{2(1 - \lambda^2)} \\ &= \frac{w_1 - \lambda^2 w_2}{1 - \lambda^2} \end{aligned} \quad (4.2)$$

και η ακτίνα του θα είναι

$$\begin{aligned} r &= \frac{|p - p'|}{2} \\ &= \frac{|(w_1 - \lambda w_2)(1 - \lambda) - (w_1 - \lambda w_2)(1 + \lambda)|}{2|1 - \lambda^2|} \\ &= \frac{|\lambda| |w_1 - w_2|}{|1 - \lambda^2|} \end{aligned} \quad (4.3)$$

Η εξίσωση του κύκλου με κέντρο c και ακτίνα r είναι

$$(z - c)(\bar{z} - \bar{c}) = r^2$$

και αντικαθιστώντας από τις 4.2, 4.3, έχουμε

$$(z(1 - \lambda^2) - w_1 + \lambda^2 w_2)(\bar{z}(1 - \lambda^2) - \bar{w}_1 + \lambda^2 \bar{w}_2) = \lambda^2 (w_1 - w_2)(\bar{w}_1 - \bar{w}_2)$$

η οποία απλοποιείται στη μορφή

$$z\bar{z} - z\bar{w}_1 - \bar{z}w_1 + w_1\bar{w}_1 = \lambda^2(z\bar{z} - z\bar{w}_2 - \bar{z}w_2 + w_2\bar{w}_2)$$

δηλαδή

$$|z - w_1|^2 = \lambda^2|z - w_2|^2.$$

Συμπεραίνουμε ότι το σύνολο των σημείων των οποίων οι αποστάσεις από δοθέντα σημεία έχουν σταθερό λόγο $\lambda \neq 1$ είναι ένας κύκλος.

Κεφάλαιο 5

Επίπεδο και ευθεία στο χώρο

Συμπληρωματικά, διαβάστε όλο το Κεφάλαιο 2 των Μαθηματικών Θετικής Κατεύθυνσης της 2ας Λυκείου

Ένα επίπεδο καθορίζεται από 3 σημεία

$$P(x_1, y_1, z_1) \quad Q(x_2, y_2, z_2) \quad R(x_3, y_3, z_3).$$

Εάν $X(x, y, z)$ είναι τυχόν σημείο του επιπέδου, τότε το \overrightarrow{PX} είναι γραμμικός σύνδυασμος των \overrightarrow{PQ} , \overrightarrow{PR} . Δηλαδή υπάρχουν αριθμοί s και t τέτοιοι ώστε

$$\overrightarrow{PX} = s\overrightarrow{PQ} + t\overrightarrow{PR}$$

προσδιορίζει ένα σημείο του επιπέδου. Άρα η παραμετρική μορφή της εξίσωσης του επιπέδου είναι

$$(x - x_1, y - y_1, z - z_1) = s(x_2 - x_1, y_2 - y_1, z_2 - z_1) + t(x_3 - x_1, y_3 - y_1, z_3 - z_1)$$

δηλαδή

$$(x, y, z) = (1 - s - t)(x_1, y_1, z_1) + s(x_2, y_2, z_2) + t(x_3, y_3, z_3).$$

Για να βρούμε την αναλυτική εξίσωση του επιπέδου σκεπτόμαστε ως εξής: Τα διανύσματα \overrightarrow{PQ} και \overrightarrow{PR} βρίσκονται στο επίπεδο, άρα το εξωτερικό γινόμενο $\overrightarrow{PQ} \times \overrightarrow{PR}$ είναι κάθετο στο επίπεδο και συνεπώς το μικτό γινόμενο μηδενίζεται,

$$\overrightarrow{PQ} \times \overrightarrow{PR} \cdot \overrightarrow{PX} = 0.$$

Αντικαθιστώντας τις συντεταγμένες έχουμε

$$\begin{vmatrix} x_2 - x_1 & y_2 - y_1 & z_2 - z_1 \\ x_3 - x_1 & y_3 - y_1 & z_3 - z_1 \\ x - x_1 & y - y_1 & z - z_1 \end{vmatrix} = 0$$

Θέτουμε

$$\begin{aligned} A &= (y_2 - y_1)(z_3 - z_1) - (z_2 - z_1)(y_3 - y_1) \\ B &= (z_2 - z_1)(x_3 - x_1) - (x_2 - x_1)(z_3 - z_1) \\ C &= (x_2 - x_1)(y_3 - y_1) - (y_2 - y_1)(x_3 - x_1) \end{aligned}$$

και έχουμε την εξίσωση

$$Ax + By + Cz - (Ax_1 + By_1 + Cz_1) = 0$$

Εάν γνωρίζουμε ένα σημείο του επιπέδου, $P(x_1, y_1, z_1)$ και ένα διάνυσμα κάθετο στο επίπεδο, \vec{n} με συντεταγμένες (k, ℓ, m) τότε εάν $X(x, y, z)$ είναι τυχόν σημείο του επιπέδου, το διάνυσμα \vec{PX} είναι κάθετο στο \vec{n} και συνεπώς

$$\vec{PX} \cdot \vec{n} = 0,$$

ή

$$(x - x_1, y - y_1, z - z_1) \cdot (k, \ell, m) = 0,$$

δηλαδή

$$kx + \ell y + mz - (kx_1 + \ell y_1 + mz_1) = 0.$$

Βλέπουμε ότι και στις δύο περιπτώσεις η αναλυτική εξίσωση είναι της μορφής

$$Ax + By + Cz + D = 0.$$

Αυτή είναι η γενική εξίσωση επιπέδου. Πράγματι εάν (x_1, y_1, z_1) ικανοποιεί την εξίσωση

$$Ax_1 + By_1 + Cz_1 + D = 0,$$

τότε για κάθε άλλο σημείο (x, y, z) που την ικανοποιεί έχουμε

$$A(x - x_1) + B(y - y_1) + C(z - z_1) = 0,$$

δηλαδή το διάνυσμα $(x - x_1, y - y_1, z - z_1)$ είναι κάθετο στο (A, B, C) και συνεπώς το (x, y, z) βρίσκεται στο επίπεδο που περνάει από το (x_1, y_1, z_1) και είναι κάθετο στο διάνυσμα (A, B, C) .

Εάν $B = C = 0$ και $A \neq 0$, τότε η εξίσωση γίνεται

$$x = -\frac{D}{A}$$

και παριστάνει ένα επίπεδο παράλληλο προς το επίπεδο Oyz .

Εάν $A = 0$, $BC \neq 0$, τότε η εξίσωση γίνεται

$$By + Cz + D = 0$$

και παριστάνει το επίπεδο που είναι παράλληλο στο άξονα Ox και τέμνει το επίπεδο Oyz στην ευθεία $By + Cz + D = 0$.

Εάν $D = 0$, τότε η εξίσωση

$$Ax + By + Cz = 0$$

παριστάνει επίπεδο που περνάει από το O .

Εάν $ABCD \neq 0$, τότε το επίπεδο τέμνει τους άξονες σε τρία σημεία, $(-\frac{D}{A}, 0, 0)$, $(0, -\frac{D}{B}, 0)$, $(0, 0, -\frac{D}{C})$.

Αντίστροφα, το επίπεδο που τέμνει τους x, y, z άξονες στα α, β, γ αντίστοιχα, με $\alpha\beta\gamma \neq 0$, έχει εξίσωση

$$\frac{x}{\alpha} + \frac{y}{\beta} + \frac{z}{\gamma} = 1.$$

Παραμετρική μορφή ευθείας στο χώρο

Μία ευθεία καθορίζεται από ένα σημείο $P(x_1, x_2, x_3)$, και ένα διάνυσμα $\vec{a} = (u, v, w)$ στη διεύθυνση της ευθείας, και έχει παραμετρική παράσταση

$$(x, y, z) = (x_1, y_1, z_1) + s(u, v, w) \quad (5.1)$$

Η αναλυτική μορφή προκύπτει ως ένα σύστημα δύο εξισώσεων, και παριστάνει την ευθεία ως τομή δύο επιπέδων. Απαλείφοντας το s από τις 5.1 έχουμε, εάν $uvw \neq 0$,

$$\frac{x - x_1}{u} = \frac{y - y_1}{v} = \frac{z - z_1}{w}$$

που δίδει το σύστημα εξισώσεων

$$\begin{aligned} vx - uy - (vx_1 - uy_1) &= 0 \\ wy - vz - (wy_1 - vz_1) &= 0. \end{aligned} \quad (5.2)$$

Εάν $w = 0$ και $uv \neq 0$, η απαλοιφή του s δίδει το σύστημα εξισώσεων

$$\begin{aligned} vx - uy - (vx_1 - uy_1) &= 0 \\ z &= z_1. \end{aligned} \quad (5.3)$$

Γενικότερα, θεωρούμε δύο εξισώσεις:

$$A_1x + B_1y + C_1z + D_1 = 0,$$

$$A_2x + B_2y + C_2z + D_2 = 0.$$

Εάν

$$\frac{A_1}{A_2} = \frac{B_1}{B_2} = \frac{C_1}{C_2} = \frac{D_1}{D_2}$$

οι δύο εξισώσεις ικανοποιούνται ακριβώς από τα ίδια σημεία, δηλαδή τα επίπεδα συμπίπτουν.

Εάν

$$\frac{A_1}{A_2} = \frac{B_1}{B_2} = \frac{C_1}{C_2} \neq \frac{D_1}{D_2}$$

τότε τα δύο επίπεδα είναι παράλληλα: είναι και τα δύο κάθετα στο διάνυσμα $(A_1, B_1, C_1) = k(A_2, B_2, C_2)$

Εάν

$$\frac{A_1}{A_2} \neq \frac{B_1}{B_2} \quad \text{ή} \quad \frac{A_1}{A_2} \neq \frac{C_1}{C_2},$$

τότε τα δύο επίπεδα δεν είναι παράλληλα, και τέμνονται σε μία ευθεία.

Το διάνυσμα διεύθυνσης της ευθείας είναι κάθετο στα (A_1, B_1, C_1) και (A_2, B_2, C_2) , άρα είναι συγγραμμικό με το διάνυσμα

$$\vec{u} = (A_1, B_1, C_1) \times (A_2, B_2, C_2)$$

και η παραμετρική παράσταση της ευθείας είναι

$$(x, y, z) = (x_0, y_0, z_0) + t(A_1, B_1, C_1) \times (A_2, B_2, C_2)$$

όπου (x_0, y_0, z_0) είναι ένα σημείο της ευθείας, και ικανοποιεί τις εξισώσεις:

$$\begin{aligned} A_1x_0 + B_1y_0 + C_1z_0 &= -D_1 \\ A_2x_0 + B_2y_0 + C_2z_0 &= -D_2. \end{aligned}$$

Για παράδειγμα, εάν $A_1B_2 - B_1A_2 \neq 0$, θέτοντας $z_0 = 0$ και λύνοντας τις εξισώσεις

$$\begin{aligned} A_1x_0 + B_1y_0 &= -D_1 \\ A_2x_0 + B_2y_0 &= -D_2 \end{aligned}$$

έχουμε

$$x_0 = \frac{-(D_1B_2 - B_1D_2)}{A_1B_2 - B_1A_2}, \quad y_0 = \frac{-(A_1D_2 - D_1A_2)}{A_1B_2 - B_1A_2}.$$

Απόσταση σημείου από επίπεδο

Θεωρούμε ένα επίπεδο, με εξίσωση $Ax + By + Cz + D = 0$, και κάθετο διάνυσμα $\vec{n} = (A, B, C)$. Εάν X_0 είναι ένα σημείο του επιπέδου, και X_1 σημείο του χώρου, η προσημασμένη απόσταση του X_1 από το επίπεδο είναι η αλγεβρική τιμή της προβολής του διανύσματος $\overrightarrow{X_0X_1}$ στο \vec{n} .

$$d = (\text{pr}_{\vec{n}} \overrightarrow{X_0X_1}) = \frac{\overrightarrow{X_0X_1} \cdot \vec{n}}{|\vec{n}|}$$

$$\begin{aligned}
&= \frac{(x_1 - x_0)A + (y_1 - y_0)B + (z_1 - z_0)C}{\sqrt{A^2 + B^2 + C^2}} \\
&= \frac{Ax_1 + By_1 + Cz_1 - (Ax_0 + By_0 + Cz_0)}{\sqrt{A^2 + B^2 + C^2}}
\end{aligned}$$

αλλά $Ax_0 + By_0 + Cz_0 = -D$, άρα

$$d = \frac{Ax_1 + By_1 + Cz_1 + D}{\sqrt{A^2 + B^2 + C^2}} \quad (5.4)$$

Η απόσταση d είναι θετική εάν το X_1 βρίσκεται στον ημίχωρο προς τον οποίο κατευθύνεται το διάνυσμα $\vec{n} = (A, B, C)$, και αρνητική στην αντίθετη περίπτωση.

Άσκηση 5.1 Βρείτε τις εξισώσεις των επιπέδων που διχοτομούν τις διέδρες γωνίες μεταξύ δύο επιπέδων.

Απόσταση σημείου από ευθεία

Έστω ευθεία ε , με παραμετρική εξίσωση $\overrightarrow{OX} = \overrightarrow{OX_0} + t\vec{a}$ δηλαδή $(x, y, z) = (x_0, y_0, z_0) + t(a, b, c)$, και σημείο X_1 , με $\overrightarrow{OX_1} = (x_1, y_1, z_1)$.

Τότε το διάνυσμα $\overrightarrow{X_0X_1} \times \vec{a}$ είναι κάθετο στο επίπεδο που περιέχει την ευθεία ε και το σημείο X_1 , και το διάνυσμα

$$\vec{e} = (\overrightarrow{X_0X_1} \times \vec{a}) \times \vec{a}$$

είναι παράλληλο προς αυτό το επίπεδο και κάθετο στην ευθεία ε . Συμπεραίνουμε ότι η απόσταση του X_1 από την ευθεία είναι το μέτρο της προβολής του $\overrightarrow{X_0X_1}$ πάνω στο \vec{e} :

$$\begin{aligned}
d &= |\text{pr}_{\vec{e}} \overrightarrow{X_0X_1}| = \left| \frac{\vec{e} \cdot \overrightarrow{X_0X_1}}{|\vec{e}|} \right| \\
&= \frac{|(\overrightarrow{X_0X_1} \times \vec{a}) \times \vec{a} \cdot \overrightarrow{X_0X_1}|}{|(\overrightarrow{X_0X_1} \times \vec{a}) \times \vec{a}|}.
\end{aligned}$$

Αλλάζουμε τη θέση των πράξεων στον αριθμητή, ενώ για τον παρανομαστή παρατηρούμε ότι \vec{a} είναι κάθετο στο $\overrightarrow{X_0X_1} \times \vec{a}$, και έχουμε

$$\begin{aligned}
d &= \frac{|(\overrightarrow{X_0X_1} \times \vec{a}) \cdot (\vec{a} \times \overrightarrow{X_0X_1})|}{|\overrightarrow{X_0X_1} \times \vec{a}| |\vec{a}|} \\
&= \frac{|\overrightarrow{X_0X_1} \times \vec{a}|}{|\vec{a}|}.
\end{aligned}$$

Ασύμβατες ευθείες

Θεωρούμε δύο ευθείες $\varepsilon_1, \varepsilon_2$ με παραμετρικές εξισώσεις

$$\begin{aligned}\overrightarrow{OX} &= \overrightarrow{OX_1} + t\vec{a}_1 & t \in \mathbb{R} \\ \overrightarrow{OX} &= \overrightarrow{OX_2} + s\vec{a}_2 & s \in \mathbb{R}\end{aligned}$$

Εάν οι ευθείες βρίσκονται στο ίδιο επίπεδο, τότε τα διανύσματα $\overrightarrow{X_1X_2}$, \vec{a}_1 και \vec{a}_2 είναι συνεπίπεδα και

$$[\overrightarrow{X_1X_2}, \vec{a}_1, \vec{a}_2] = 0.$$

Στην αντίθετη περίπτωση οι ευθείες ονομάζονται **ασύμβατες**. Ασύμβατες ευθείες έχουν μοναδική κοινή κάθετο κ . Το διάνυσμα διεύθυνσης \vec{u} της κ είναι κάθετο στο \vec{a}_1 και το \vec{a}_2 , και μπορούμε να θεωρήσουμε

$$\vec{u} = \vec{a}_1 \times \vec{a}_2.$$

Η ελάχιστη απόσταση των δύο ευθειών είναι το μέτρο της προβολής του $\overrightarrow{X_1X_2}$ πάνω στο \vec{u}

$$\begin{aligned}d &= |\text{pr}_{\vec{a}_1 \times \vec{a}_2} \overrightarrow{X_1X_2}| \\ &= \frac{|\overrightarrow{X_1X_2} \cdot \vec{a}_1 \times \vec{a}_2|}{|\vec{a}_1 \times \vec{a}_2|} \\ &= \frac{|[\overrightarrow{X_1X_2}, \vec{a}_1, \vec{a}_2]|}{|\vec{a}_1 \times \vec{a}_2|}.\end{aligned}$$

Για να προσδιορίσουμε τα σημεία τομής T_1 και T_2 της κοινής καθέτου με τις ε_1 και ε_2 , εργαζόμαστε ως εξής: Το σημείο T_1 ανήκει στην ε_1 , άρα

$$\overrightarrow{OT_1} = \overrightarrow{OX_1} + t\vec{a}_1 \quad (5.5)$$

και παρόμοια για το T_2 και την ε_2 ,

$$\overrightarrow{OT_2} = \overrightarrow{OX_2} + s\vec{a}_2. \quad (5.6)$$

Επίσης $\overrightarrow{T_1T_2}$ είναι παράλληλο προς το $\vec{a}_1 \times \vec{a}_2$, και άρα

$$\overrightarrow{T_1T_2} = \ell \vec{a}_1 \times \vec{a}_2. \quad (5.7)$$

Αφού $\overrightarrow{T_1T_2} = \overrightarrow{OT_2} - \overrightarrow{OT_1}$, από τις 5.5, 5.6 και 5.7 έχουμε

$$\overrightarrow{OX_2} - \overrightarrow{OX_1} + s\vec{a}_2 - t\vec{a}_1 = \ell \vec{a}_1 \times \vec{a}_2,$$

το οποίο είναι ένα σύστημα 3 εξισώσεων (μία για κάθε συντεταγμένη) με 3 αγνώστους (s, t, ℓ) , το οποίο μπορούμε να λύσουμε για να προσδιορίσουμε τα t, s και εν συνεχεία τα T_1, T_2 .

Παράδειγμα 5.1 Δίδονται ευθείες ε_1 και ε_2 τέτοιες ώστε η ε_1 περνά από το σημείο $A(2, -1, 0)$ και είναι παράλληλη προς το διάνυσμα $\vec{u} = (1, 3, -1)$, και η ε_2 περνά από το σημείο $B(0, 1, 3)$ και είναι παράλληλη προς το διάνυσμα $\vec{v} = (2, 1, 1)$.

Υπολογίζουμε το μικτό γινόμενο

$$[\vec{AB}, \vec{u}, \vec{v}] = \begin{vmatrix} -2 & 2 & 3 \\ 1 & 3 & -1 \\ 2 & 1 & 1 \end{vmatrix} = -29.$$

Συμπεραίνουμε ότι οι ευθείες είναι ασύμβατες.

Η κοινή κάθετος έχει τη διεύθυνση του διανύσματος

$$\vec{u} \times \vec{v} = (1, 3, -1) \times (2, 1, 1) = (4, -3, -5),$$

το οποίο έχει μέτρο $|\vec{u} \times \vec{v}| = 5\sqrt{2}$.

Συνεπώς η απόσταση μεταξύ των δύο ευθειών είναι

$$d = \frac{|[\vec{AB}, \vec{u}, \vec{v}]|}{|\vec{u} \times \vec{v}|} = \frac{|-29|}{5\sqrt{2}} = \frac{29\sqrt{2}}{10}.$$

Για να βρούμε τα σημεία τομής των δύο ευθειών με την κοινή κάθετο, χρησιμοποιούμε το σύστημα

$$\vec{OB} - \vec{OA} + s\vec{v} - t\vec{u} = \ell(\vec{u} \times \vec{v}),$$

δηλαδή

$$(-2, 2, 3) + s(2, 1, 1) - t(1, 3, -1) = \ell(4, -3, -5),$$

ή

$$\begin{aligned} 2s - t - 4\ell &= 2 \\ s - 3t + 3\ell &= -2 \\ s + t + 5\ell &= -3, \end{aligned}$$

το οποίο λύνουμε για να προσδιορίσουμε τα s και t :

$$t = \frac{1}{25}, \quad s = -\frac{7}{50}.$$

Άρα τα σημεία τομής με την κοινή κάθετο είναι

$$T_1 = (2, -1, 0) + \frac{1}{25}(1, 3, -1)$$

$$T_2 = (0, 1, 3) - \frac{7}{50}(2, 1, 1)$$

και η απόσταση μεταξύ των δύο ευθειών είναι

$$|T_1 - T_2| = \frac{1}{50}|116, -87, -145| = \frac{29\sqrt{2}}{10}.$$

Κεφάλαιο 6

Καμπύλες 2ου βαθμού στο επίπεδο.

Συμπληρωματικά, διαβάστε όλο το Κεφάλαιο 3 των Μαθηματικών Θετικής Κατεύθυνσης της 2ας Λυκείου

Κωνικές τομές

Κύκλος

Ο κύκλος είναι ο γεωμετρικός τόπος των σημείων του επιπέδου που απέχουν σταθερή απόσταση $r > 0$ από ένα σημείο C , το κέντρο του κύκλου.

Η διανυσματική εξίσωση που ικανοποιεί το γενικό σημείο X του κύκλου είναι

$$|\overrightarrow{CX}| = r$$

Εάν λάβουμε το C ως σημείο αναφοράς, η εξίσωση του κύκλου είναι

$$x^2 + y^2 = r^2 \tag{6.1}$$

Εάν το κέντρο έχει συντεταγμένες $C : (x_0, y_0)$ ως προς το σύστημα αναφοράς (O, \vec{i}, \vec{j}) , η εξίσωση του κύκλου είναι

$$(x - x_0)^2 + (y - y_0)^2 = r^2$$

Τα σημεία του κύκλου έχουν παραμετρική έκφραση

$$(x, y) = (x_0, y_0) + r(\cos \vartheta, \sin \vartheta) \quad 0 \leq \vartheta < 2\pi.$$

Μία εναλλακτική παραμετρική έκφραση, με ρητές συναρτήσεις, είναι η ακόλουθη:

$$(x, y) = (x_0, y_0) + r \left(\frac{1-t^2}{1+t^2}, \frac{2t}{1+t^2} \right)$$

η οποία για $t \in (-\infty, \infty)$ δίδει όλα τα σημεία του κύκλου εκτός από το σημείο $(x_0 - r, y_0)$. Αυτό το σημείο είναι το όριο καθώς $t \rightarrow \pm\infty$.

Άσκηση 6.1 Επαληθεύσατε ότι τα σημεία $\left(\frac{1-t^2}{1+t^2}, \frac{2t}{1+t^2} \right)$ βρίσκονται σε κύκλο.

Άσκηση 6.2 Δείξτε ότι η παράμετρος t σχετίζεται με την παράμετρο ϑ του ίδιου σημείου μέσω της

$$t = \frac{\sin \vartheta}{1 + \cos \vartheta}.$$

Στη συνέχεια θα περιοριστούμε στην περίπτωση που το σημείο αναφοράς είναι το κέντρο του κύκλου. Οι εξισώσεις για τη γενική περίπτωση δίδονται ως ασκήσεις.

Θεωρούμε κύκλο ακτίνας r , και μία ευθεία που περνάει από το σημείο $X_1 : (x_1, y_1)$. Τότε ένα σημείο $X : (x, y)$ της ευθείας ε , με παραμετρική παράσταση

$$(x, y) = (x_1, y_1) + t(a, b)$$

βρίσκεται στον κύκλο εάν

$$(x_1 + ta)^2 + (y_1 + tb)^2 = r^2,$$

δηλαδή εάν

$$x_1^2 + y_1^2 + 2t(ax_1 + by_1) + t^2(a^2 + b^2) - r^2 = 0. \quad (6.2)$$

Οι τιμές του t που ικανοποιούν την 6.2 αντιστοιχούν στα σημεία στα οποία η ευθεία τέμνει τον κύκλο.

Θεωρούμε την διακρίνουσα

$$\Delta = (ax_1 + by_1)^2 - (a^2 + b^2)(x_1^2 + y_1^2 - r^2). \quad (6.3)$$

Εάν $\Delta < 0$ τότε δεν υπάρχουν πραγματικές ρίζες της 6.2, και η ευθεία ε δεν τέμνει τον κύκλο. Εάν $\Delta > 0$, τότε η ευθεία τέμνει τον κύκλο σε δύο διαφορετικά σημεία. Τέλος εάν $\Delta = 0$, τότε η 6.2 έχει διπλή ρίζα, και η ευθεία έχει μοναδικό κοινό σημείο με τον κύκλο, δηλαδή είναι εφαπτομένη του κύκλου.

Αρχικά υποθέτουμε ότι το σημείο X_1 ανήκει στον κύκλο. Τότε, εφ' όσον $x_1^2 + y_1^2 - r^2 = 0$, η συνθήκη για να είναι η ε εφαπτομένη του κύκλου στο σημείο X_1 γίνεται

$$ax_1 + by_1 = 0,$$

δηλαδή η διεύθυνση της ε πρέπει να είναι κάθετη στην ακτίνα του κύκλου στο X_1 . Μπορούμε να υποθέσουμε $(a, b) = (-y_1, x_1)$, οπότε η εφαπτομένη ε έχει παραμετρική έκφραση

$$(x, y) = (x_1 - ty_1, y_1 + tx_1)$$

απ' όπου παίρνουμε την εξίσωση της εφαπτομένης στο σημείο $X_1 : (x_1, y_1)$ στον κύκλο με κέντρο O και ακτίνα r :

$$x_1x + y_1y = r^2 \quad (6.4)$$

Έστω τώρα ότι το σημείο X_1 δεν ανήκει στον κύκλο. Εάν το X_1 βρίσκεται στο εσωτερικό του κύκλου, $x_1^2 + y_1^2 - r^2 < 0$ και η διακρίνουσα 6.3 δεν μπορεί να μηδενιστεί για οποιεσδήποτε πραγματικές τιμές των a, b . Συνεπώς δεν υπάρχει εφαπτομένη.

Εάν το X_1 βρίσκεται στο εξωτερικό του κύκλου $x_1^2 + y_1^2 - r^2 > 0$ και υπάρχουν τιμές των a, b που μηδενίζουν τη διακρίνουσα 6.3. Υποθέτουμε ότι $X_0 : (x_0, y_0)$ είναι το σημείο επαφής μίας εφαπτομένης που περνάει από το X_1 . Τότε από την 6.4 η εφαπτομένη στο X_0 έχει εξίσωση $x_0x + y_0y = r^2$, η οποία ικανοποιείται από το σημείο X_1 . Δηλαδή το X_0 ικανοποιεί την $x_0x_1 + y_0y_1 = r^2$.

Συμπεραίνουμε ότι τα σημεία επαφής με τον κύκλο των εφαπτομένων που περνάνε από το σημείο X_1 , εξωτερικό του κύκλου, ικανοποιούν την εξίσωση

$$xx_1 + yy_1 = r^2. \quad (6.5)$$

Με την υπόθεση $x_1^2 + y_1^2 - r^2 > 0$, η ευθεία 6.5 έχει δύο κοινά σημεία με τον κύκλο 6.1, τα X_0 και X'_0 . Συνεπώς υπάρχουν ακριβώς δύο εφαπτόμενες προς τον κύκλο από ένα σημείο εξωτερικό του κύκλου. Για να βρούμε τις εξισώσεις τους βρίσκουμε πρώτα τα X_0, X'_0 και εφαρμόζουμε την 6.4.

Για οποιαδήποτε σημείο X_1 του επιπέδου, διαφορετικό από το κέντρο του κύκλου, ορίζεται η ευθεία με εξίσωση

$$x_1x + y_1y = r^2, \quad (6.6)$$

η οποία ονομάζεται **πολική** ευθεία του X_1 ως προς τον κύκλο 6.1. Εάν X_1 είναι σημείο του κύκλου, η πολική ευθεία είναι η εφαπτομένη του κύκλου στο X_1 . Εάν X_1 είναι σημείο στο εξωτερικό του κύκλου η πολική ευθεία είναι η ευθεία που περνάει από τα σημεία επαφής των εφαπτομένων προς τον κύκλο που περνούν από το X_1 . Εάν τέλος X_1 είναι σημείο στο εσωτερικό του κύκλου, θα δούμε ότι η πολική ευθεία είναι ο τόπος των σημείων των οποίων η πολική ευθεία περνάει από το X_1 . Πράγματι, μπορούμε να θεωρήσουμε την 6.6 ως την εξίσωση της πολικής ευθείας του σημείου (x, y) , και τότε αυτή ικανοποιείται από το σημείο $X_1 : (x_1, y_1)$.

Αντίστροφα, οποιαδήποτε ευθεία ε του επιπέδου δεν περνάει από το κέντρο του κύκλου, είναι πολική ευθεία ενός σημείου X_1 στο επίπεδο, το οποίο ονομάζεται **πόλος**

της ευθείας ε . Αν $\eta \varepsilon$ έχει εξίσωση

$$Ax + By + C = 0$$

τότε ο πόλος της ε είναι το σημείο με συντεταγμένες

$$(x_1, y_1) = \left(-\frac{Ar^2}{C}, -\frac{Br^2}{C} \right).$$

Άσκηση 6.3 Βρείτε την εξίσωση της εφαπτομένης στον κύκλο, της πολικής ευθείας ενός σημείου και τις συντεταγμένες του πόλου μίας ευθείας όταν το κέντρο του κύκλου βρίσκεται στο $C : (x_0, y_0)$.

Έλλειψη

Έλλειψη είναι ο γεωμετρικός τόπος των σημείων του επιπέδου που έχουν σταθερό άθροισμα αποστάσεων από δύο σταθερά σημεία.

Εάν F_1, F_2 είναι τα σταθερά σημεία υποθέτουμε ότι το σημείο αναφοράς είναι το μέσο του διαστήματος F_1F_2 , και $\vec{i} = \frac{\overrightarrow{F_1F_2}}{|\overrightarrow{F_1F_2}|}$. Τότε τα σημεία F_1, F_2 έχουν συντεταγμένες $(-c, 0)$ και $(c, 0)$ ως προς το (O, \vec{i}, \vec{j}) . Εάν το άθροισμα των αποστάσεων του σημείου X της έλλειψης από τα F_1, F_2 είναι $2a$, με $a > c$, έχουμε

$$|\overrightarrow{F_1X}| + |\overrightarrow{F_2X}| = 2a,$$

δηλαδή $\sqrt{(x+c)^2 + y^2} + \sqrt{(x-c)^2 + y^2} = 2a$ απ' όπου έχουμε $\sqrt{(x-c)^2 + y^2} = 2a - \sqrt{(x+c)^2 + y^2}$ και τελικά $\frac{a^2 - c^2}{a^2} x^2 + y^2 = a^2 - c^2$.

Εφ' όσον $a > c$, $a^2 - c^2 > 0$ και εάν θέσουμε $b^2 = a^2 - c^2$, έχουμε την εξίσωση

$$\frac{x^2}{a^2} + \frac{y^2}{b^2} = 1.$$

Ως οριακές περιπτώσεις, βλέπουμε ότι εάν $c = 0$, τότε $a^2 = b^2$ και έχουμε έναν κύκλο, ενώ εάν $a = c$ τότε η έλλειψη εκφυλίζεται στο ευθύγραμμο τμήμα F_1F_2 .

Ο λόγος $e = \frac{c}{a}$ ονομάζεται **εκκεντρότητα** της έλλειψης.

Οι ευθείες

$$\delta_1 : x = -\frac{a^2}{c} \quad \text{και} \quad \delta_2 : x = \frac{a^2}{c}$$

ονομάζονται **διευθετούσες** της έλλειψης.

Θεώρημα 6.1 Ο λόγος των αποστάσεων ενός σημείου της ελλείψης από μία εστία και την αντίστοιχη διευθετούσα είναι σταθερός και ίσος με την εκκεντρότητα.

Απόδειξη. Αν X είναι σημείο της έλλειψης και r_1, r_2 οι αποστάσεις του X από τις εστίες F_1, F_2 , έχουμε

$$r_1^2 = (x + c)^2 + y^2, \quad r_2^2 = (x - c)^2 + y^2.$$

Άρα $r_1^2 - r_2^2 = 4cx$, άλλα $r_1 + r_2 = 2a$, άρα $r_1 - r_2 = \frac{2cx}{a}$. Δηλαδή $r_1 = a + \frac{cx}{a}$ και $r_2 = a - \frac{cx}{a}$.

Η απόσταση του X από τις διευθετούσες είναι

$$d_1 = d(X, F_1) = \frac{a^2}{c} + x \quad \text{και} \quad d_2 = d(X, F_2) = \frac{a^2}{c} - x,$$

απ' όπου βρίσκουμε ότι

$$\frac{r_1}{d_1} = \frac{a^2 + cx}{a} \frac{c}{a^2 + cx} = \frac{c}{a} = e$$

και ανάλογα για $\frac{r_2}{d_2}$.

□

Αν $X_1 : (x_1, y_1)$ και $X_2 : (x_2, y_2)$ είναι δύο σημεία του επιπέδου, και $X : (x, y)$ είναι σημείο της ευθείας X_1X_2 , τότε οι συντεταγμένες του X δίδονται από

$$x = \frac{x_1 + tx_2}{1 + t}, \quad y = \frac{y_1 + ty_2}{1 + t},$$

όπου $t = (X_1X_2X)$ είναι ο απλός λόγος $\frac{(X_1X)}{(XX_2)}$.

Το (x, y) ανήκει στην έλλειψη εάν το t ικανοποιεί την εξίσωση:

$$\frac{(x_1 + tx_2)^2}{a^2(1 + t)^2} + \frac{(y_1 + ty_2)^2}{b^2(1 + t)^2} = 1,$$

ή, αφού $t \neq -1$,

$$\frac{x_1^2 + 2tx_1x_2 + t^2x_2^2}{a^2} + \frac{y_1^2 + 2ty_1y_2 + t^2y_2^2}{b^2} = 1 + 2t + t^2,$$

η οποία δίδει

$$\left(\frac{x_2^2}{a^2} + \frac{y_2^2}{b^2} - 1 \right) t^2 + 2 \left(\frac{x_1x_2}{a^2} + \frac{y_1y_2}{b^2} - 1 \right) t + \left(\frac{x_1^2}{a^2} + \frac{y_1^2}{b^2} - 1 \right) = 0 \quad (6.7)$$

Εάν θέσουμε $L = \frac{x_2^2}{a^2} + \frac{y_2^2}{b^2} - 1$, $M = \frac{x_1x_2}{a^2} + \frac{y_1y_2}{b^2} - 1$ και $N = \frac{x_1^2}{a^2} + \frac{y_1^2}{b^2} - 1$, η εξίσωση (6.7) έχει μοναδική ρίζα ακριβώς όταν

$$M^2 - LN = 0.$$

Συνεπώς αυτή είναι ικανή και αναγκαία συνθήκη για να είναι η ευθεία X_1X_2 εφαπτομένη στην έλλειψη.

Ειδικότερα, όταν X_1 βρίσκεται στην έλλειψη, η συνθήκη γίνεται

$$M = 0$$

και συνεπώς η εξίσωση της εφαπτόμενης της έλλειψης στο σημείο X_1 είναι

$$\frac{x_1x}{a^2} + \frac{y_1y}{b^2} = 1.$$

Εάν το X_1 δεν βρίσκεται πάνω στην έλλειψη, και $\frac{x_1^2}{a^2} + \frac{y_1^2}{b^2} > 1$, η εξίσωση

$$\left(\frac{x_1x}{a^2} + \frac{y_1y}{b^2} - 1\right)^2 - \left(\frac{x_1^2}{a^2} + \frac{y_1^2}{b^2} - 1\right)\left(\frac{x^2}{a^2} + \frac{y^2}{b^2} - 1\right) = 0$$

παριστάνει 2 ευθείες που τέμνονται στο X_1 και είναι εφαπτόμενες στην έλλειψη.

Θεώρημα 6.2 Η κάθετη στην εφαπτομένη της έλλειψης στο σημείο X_1 , διχοτομεί την γωνία $\widehat{F_1X_1F_2}$.

Απόδειξη. Άσκηση: Θεωρήστε το κάθετο διάνυσμα \vec{n} στην εφαπτομένη της έλλειψης στο σημείο Q_1 . Υπολογίστε τα συνημίτονα $\cos \angle(\overrightarrow{X_1F_1}, \vec{n})$ και $\cos \angle(\overrightarrow{X_1F_2}, \vec{n})$ και δείξτε ότι είναι ίσα.

□

Θεώρημα 6.3 Το γινόμενο των αποστάσεων των εστιών από μία εφαπτομένη της έλλειψης είναι σταθερό.

Απόδειξη. Άσκηση: Υπολογίστε τις αποστάσεις των F_1, F_2 από την ευθεία $\frac{x_1x}{a^2} + \frac{y_1y}{b^2} = 1$, για (x_1, y_1) στην έλλειψη, και δείξτε ότι το γινόμενο τους είναι ίσο με b .

□

Παραμετρική παράσταση έλλειψης

Μία παραμετρική παράσταση της έλλειψης $\frac{x^2}{a^2} + \frac{y^2}{b^2} = 1$ είναι η

$$(x, y) = (a \cos \vartheta, b \sin \vartheta).$$

Για όλα τα σημεία της έλλειψης εκτός από το $(-a, 0)$, έχουμε επίσης την παραμετρική παράσταση με ρητές συναρτήσεις

$$(x, y) = \left(\frac{a(1-t^2)}{1+t^2}, \frac{2bt}{1+t^2}\right).$$

Άσκηση 6.4 Επαληθεύσατε ότι τα σημεία που δίδουν οι δύο παραμετρήσεις βρίσκονται πάνω στην έλλειψη. Βρείτε τη σχέση μεταξύ των παραμέτρων t και ϑ .

Υπερβολή

Υπερβολή είναι ο γεωμετρικός τόπος των σημείων του επιπέδου με την ιδιότητα ότι η απόλυτη τιμή της διαφοράς των αποστάσεων από δύο σταθερά σημεία είναι σταθερή.

Εάν F_1, F_2 είναι τα σταθερά σημεία, υποθέτουμε ότι το σημείο αναφοράς είναι το μέσο του διαστήματος F_1F_2 , και $\vec{i} = \frac{\overrightarrow{F_1F_2}}{|\overrightarrow{F_1F_2}|}$. Τότε τα σημεία F_1, F_2 έχουν συντεταγμένες $(-c, 0)$ και $(c, 0)$ αντίστοιχα. Αν X είναι ένα σημείο της υπερβολής και

$$\left| |\overrightarrow{F_1X}| - |\overrightarrow{F_2X}| \right| = 2a$$

τότε $c > a$. Από τον ορισμό της υπερβολής έχουμε

$$\sqrt{(x+c)^2 + y^2} - \sqrt{(x-c)^2 + y^2} = \pm 2a$$

απ' όπου παίρνουμε

$$\pm \sqrt{(x-c)^2 + y^2} = \frac{cx}{a} - a$$

και τελικά

$$\frac{a^2 - c^2}{a^2} x^2 + y^2 = a^2 - c^2.$$

Εφ' όσον $c > a$, μπορούμε να θέσουμε $b^2 = c^2 - a^2$, και να καταλήξουμε στην εξίσωση

$$\frac{x^2}{a^2} - \frac{y^2}{b^2} = 1. \quad (6.8)$$

Αφού $\frac{x^2}{a^2} - 1 = \frac{y^2}{b^2} > 0$, όλα τα σημεία της υπερβολής ικανοποιούν τη σχέση $|x| > a$.

Η εξίσωση

$$\frac{y^2}{b^2} - \frac{x^2}{a^2} = 1 \quad (6.9)$$

παριστάνει επίσης μία υπερβολή, με εστίες τα σημεία $(0, c)$ και $(0, -c)$. Οι υπερβολές 6.8 και 6.9 ονομάζονται **συζυγείς**.

Ο λόγος $e = \frac{c}{a}$ ονομάζεται **εκκεντρότητα** της υπερβολής. Οι ευθείες

$$\delta_1 : x = -\frac{a^2}{c} \quad \text{και} \quad \delta_2 : x = \frac{a^2}{c}$$

ονομάζονται **διευθετούσες** της υπερβολής

Θεώρημα 6.4 Ο λόγος των αποστάσεων ενός σημείου της υπερβολής από μία εστία και την αντίστοιχη διευθετούσα είναι σταθερός και ίσος προς την εκκεντρότητα της υπερβολής.

Απόδειξη. Άσκηση

□

Το σημείο

$$X : (x, y) = \left(\frac{x_1 + tx_2}{1+t}, \frac{y_1 + ty_2}{1+t} \right)$$

της ευθείας που περνάει από τα σημεία $X_1 : (x_1, y_1)$ και $X_2 : (x_2, y_2)$, βρίσκεται στην υπερβολή εάν το t ικανοποιεί την εξίσωση

$$\frac{(x_1 + tx_2)^2}{a^2(1+t)^2} - \frac{(y_1 + ty_2)^2}{b^2(1+t)^2} = 1,$$

ή

$$\left(\frac{x_2^2}{a^2} - \frac{y_2^2}{b^2} - 1 \right) t^2 + 2 \left(\frac{x_1 x_2}{a^2} - \frac{y_1 y_2}{b^2} - 1 \right) t + \left(\frac{x_1^2}{a^2} - \frac{y_1^2}{b^2} - 1 \right) = 0.$$

Εάν θέσουμε $L = \frac{x_2^2}{a^2} - \frac{y_2^2}{b^2} - 1$, $M = \frac{x_1 x_2}{a^2} - \frac{y_1 y_2}{b^2} - 1$ και $N = \frac{x_1^2}{a^2} - \frac{y_1^2}{b^2} - 1$, η εξίσωση έχει μοναδική ρίζα όταν

$$M^2 - LN = 0$$

Αυτή είναι ικανή και αναγκαία συνθήκη για να είναι η ευθεία $X_1 X_2$ εφαπτομένη στην υπερβολή.

Όταν X_1 βρίσκεται στην υπερβολή, η συνθήκη γίνεται

$$M = 0$$

και η εξίσωση της εφαπτομένης της υπερβολής στο σημείο X_1 είναι

$$\frac{x_1 x}{a^2} - \frac{y_1 y}{b^2} = 1.$$

Εάν το X_1 δεν βρίσκεται πάνω στην υπερβολή και $\frac{x_1^2}{a^2} - \frac{y_1^2}{b^2} < 1$, η εξίσωση

$$\left(\frac{x_1 x}{a^2} - \frac{y_1 y}{b^2} - 1 \right)^2 - \left(\frac{x_1^2}{a^2} - \frac{y_1^2}{b^2} - 1 \right) \left(\frac{x^2}{a^2} - \frac{y^2}{b^2} - 1 \right) = 0$$

παριστάνει δύο ευθείες που τέμνονται στο X_1 . Εάν $y_1 \neq \pm \frac{b}{a} x_1$, τότε οι δύο ευθείες είναι εφαπτόμενες στην υπερβολή.

Οι ευθείες $y = \pm \frac{b}{a} x$ είναι **ασύμπτωτες** της υπερβολής. Θεωρούμε ένα σημείο $P : (x, \frac{bx}{a})$ πάνω στην ευθεία $y = \frac{b}{a} x$, και το σημείο $Q : (x, \frac{b}{a} \sqrt{x^2 - a^2})$ το οποίο βρίσκεται πάνω στην υπερβολή. Η απόσταση μεταξύ του σημείου στην υπερβολή και του αντίστοιχου σημείου πάνω στην ευθεία είναι

$$|\overrightarrow{PQ}| = \frac{b(x - \sqrt{x^2 - a^2})}{a} = \frac{ab}{x + \sqrt{x^2 - a^2}}.$$

Έτσι τα σημεία $(x, \frac{bx}{a})$ και $(x, -\frac{bx}{a})$ πλησιάζουν τα $(x, \frac{b}{a} \sqrt{x^2 - a^2})$ και $(x, -\frac{b}{a} \sqrt{x^2 - a^2})$ αντίστοιχα καθώς $x \rightarrow \infty$, ενώ τα σημεία $(x, \frac{bx}{a})$ και $(x, -\frac{bx}{a})$ πλησιάζουν τα $(x, -\frac{b}{a} \sqrt{x^2 - a^2})$ και $(x, \frac{b}{a} \sqrt{x^2 - a^2})$ αντίστοιχα καθώς $x \rightarrow -\infty$.

Παραμετρική παράσταση υπερβολής

Συγκρίνοντας την εξίσωση της υπερβολής $\frac{x^2}{a^2} - \frac{y^2}{b^2} = 1$ με την υπερβολική τριγωνομετρική ταυτότητα $\cosh^2 t - \sinh^2 t = 1$, βλέπουμε ότι μία παραμετρική παράσταση της υπερβολής είναι η

$$(x, y) = (a \cosh s, b \sinh s), \quad s \in \mathbb{R}$$

για τον δεξιό κλάδο, όπου $x > 0$, και

$$(x, y) = (-a \cosh s, b \sinh s), \quad s \in \mathbb{R}$$

για τον αριστερό κλάδο, όπου $x < 0$.

Εάν αντικαταστήσουμε $t = e^s$, και χρησιμοποιήσουμε τις ταυτότητες $\cosh s = \frac{1}{2}(e^s + e^{-s})$ και $\sinh s = \frac{1}{2}(e^s - e^{-s})$, έχουμε μία παραμετρική παράσταση της υπερβολής με ρητές συναρτήσεις

$$(x, y) = \left(\frac{a}{2} \left(t + \frac{1}{t} \right), \frac{b}{2} \left(t - \frac{1}{t} \right) \right), \quad t \in \mathbb{R} \setminus \{0\}.$$

Παραβολή

Παραβολή είναι ο γεωμετρικός τόπος των σημείων του επιπέδου που απέχουν ίση απόσταση από ένα σταθερό σημείο και μία σταθερή ευθεία.

Εάν F είναι το σταθερό σημείο και δ η ευθεία, θεωρούμε ως σημείο αναφοράς το μέσο του κάθετου διαστήματος από το F στην δ , και θέτουμε $\vec{i} = \frac{\overrightarrow{OF}}{|\overrightarrow{OF}|}$.

Τότε το σημείο F έχει συντεταγμένες $(\frac{p}{2}, 0)$, και η ευθεία δ εξίσωση $x = -\frac{p}{2}$.

Εάν X είναι ένα σημείο της παραβολής, τότε έχουμε

$$\sqrt{\left(x - \frac{p}{2}\right)^2 + y^2} = x + \frac{p}{2}$$

από όπου παίρνουμε την εξίσωση της παραβολής

$$y^2 = 2px \tag{6.10}$$

Η παραβολή είναι συμμετρική ως προς την ευθεία $y = 0$, αλλά δεν έχει κέντρο συμμετρίας.

Η ευθεία που περνάει από τα σημεία $X_1 : (x_1, y_1)$ και $X_2 : (x_2, y_2)$ τέμνει την παραβολή στα σημεία $\left(\frac{x_1 + tx_2}{1+t}, \frac{y_1 + ty_2}{1+t} \right)$ για τα οποία η παράμετρος t ικανοποιεί την εξίσωση

$$\frac{(y_1 + ty_2)^2}{(1+t)^2} = 2p \frac{x_1 + tx_2}{1+t},$$

ή

$$(y_2^2 - 2px_2)t^2 + 2(y_1y_2 - p(x_1 + x_2))t + y_1^2 - 2px_1 = 0.$$

Θέτουμε

$$L = y_2^2 - 2px_2, \quad M = y_1y_2 - p(x_1 + x_2), \quad N = y_1^2 - 2px_1.$$

Η εξίσωση έχει μοναδική ρίζα όταν

$$M^2 - LN = 0 \tag{6.11}$$

Αυτή είναι ικανή και αναγκαία συνθήκη για να είναι η ευθεία X_1X_2 εφαπτομένη της παραβολής.

Όταν το X_1 βρίσκεται στην παραβολή, η συνθήκη γίνεται

$$M = 0$$

και η εξίσωση της εφαπτομένης της παραβολής στο σημείο X_1 είναι

$$y_1y = p(x_1 + x), \quad .$$

Όταν $y_1^2 > 2px_1$, η συνθήκη 6.11 γίνεται

$$(y_1y - p(x_1 + x))^2 - (y_1^2 - 2px_1)(y^2 - 2px) = 0$$

και παριστάνει δύο ευθείες, εφαπτόμενες στην παραβολή και τεμνόμενες στο X_1 .

Θεώρημα 6.5 Η κάθετη σε ένα σημείο X_0 της παραβολής διχοτομεί τη γωνία που σχηματίζεται από την εστιακή ακτίνα X_0F και την ευθεία που περνάει από το X_0 και είναι παράλληλη προς τον άξονα παραβολής.

Απόδειξη. Άσκηση. Βρείτε ένα διάνυσμα \vec{u} κάθετο στην εφαπτομένη της παραβολής στο σημείο X_0 , και υπολογίστε τα $\cos \angle(\vec{n}, \overrightarrow{X_0F})$ και $\cos \angle(\vec{n}, \vec{i})$. Δείξτε ότι οι δύο γωνίες είναι ίσες.

□

Παραμετρική παράσταση παραβολής

Εάν θέσουμε $x = 2pt^2$, τότε η παραβολή 6.10 έχει την παραμετρική παράσταση

$$(x, y) = 2p(t^2, t).$$

Γενική εξίσωση 2ου βαθμού

Θα εξετάσουμε τη γενική εξίσωση 2ου βαθμού,

$$f(x, y) = Ax^2 + 2Bxy + Cy^2 + 2Dx + 2Ey + F = 0 \quad (6.12)$$

όπου τουλάχιστον ένα από τα A, B, C δεν είναι μηδέν. Θα δούμε ότι αυτή παριστάνει κύκλο, έλλειψη, υπερβολή, παραβολή, σύστημα 2 ευθειών, ένα σημείο ή το κενό σύνολο στο επίπεδο.

Διακρίνουμε 2 περιπτώσεις:

α'. η καμπύλη έχει κέντρο συμμετρίας, το οποίο μπορεί να είναι μοναδικό (έλλειψη, υπερβολή, τεμνόμενες ευθείες, ένα σημείο), ή να υπάρχουν άπειρα τέτοια σημεία (παράλληλες ευθείες).

β'. η καμπύλη δεν έχει κέντρο συμμετρίας (παραβολή).

Εάν η καμπύλη έχει κέντρο συμμετρίας, το λαμβάνουμε ως σημείο αναφοράς. Εάν (x, y) είναι σημείο διαφορετικό από το $(0, 0)$, το οποίο ανήκει στην καμπύλη, τότε το σημείο $(-x, -y)$ επίσης ανήκει στην καμπύλη, και έχουμε

$$\begin{aligned} Ax^2 + 2Bxy + Cy^2 + 2Dx + 2Ey + F &= \\ &= A(-x)^2 + 2B(-x)(-y) + C(-y)^2 + 2D(-x) + 2E(-y) + F. \end{aligned}$$

Συνεπώς

$$4Dx + 4Ey = 0.$$

Εάν αυτό ισχύει για τρία σημεία $(x_1, y_1), (x_2, y_2), (x_3, y_3)$ που δεν βρίσκονται σε μία ευθεία, έχουμε τρεις ανεξάρτητες εξισώσεις για τα D και E , και η μόνη λύση είναι

$$D = E = 0. \quad (6.13)$$

Άρα, εάν λάβουμε το κέντρο συμμετρίας ως αρχή των αξόνων, μηδενίζονται οι όροι 1ου βαθμού.

Εάν η καμπύλη έχει άξονα συμμετρίας, και το λάβουμε ως τον y -άξονα συντεταγμένων, τότε, εάν το (x, y) ανήκει στην καμπύλη, το ίδιο ισχύει για το $(-x, y)$:

$$\begin{aligned} Ax^2 + 2Bxy + Cy^2 + 2Dx + 2Ey + F &= \\ &= A(-x)^2 + 2B(-x)y + Cy^2 + 2D(-x) + 2Ey + F \end{aligned}$$

και συνεπώς

$$4Bxy + 4Dx = 0,$$

απ' όπου συμπεραίνουμε ότι

$$B = D = 0. \quad (6.14)$$

Άρα, εάν λάβουμε έναν άξονα συμμετρίας ως άξονα συντεταγμένων, μηδενίζεται ο μικτός όρος 2ου βαθμού.

Υποθέτουμε ότι αλλάζουμε το σύστημα συντεταγμένων ώστε να έχει ως αρχή το σημείο $P(x_0, y_0)$, και άξονες που να σχηματίζουν γωνία ϑ με τους αρχικούς.

Εάν (x, y) είναι οι συντεταγμένες ενός σημείου ως προς το αρχικό σύστημα και (x', y') οι συντεταγμένες του ίδιου σημείου ως προς το νέο σύστημα, έχουμε, από το Κεφάλαιο 1, 1.6,

$$\begin{aligned} x &= x_0 + x' \cos \vartheta - y' \sin \vartheta \\ y &= y_0 + x' \sin \vartheta + y' \cos \vartheta. \end{aligned} \quad (6.15)$$

Αντικαθιστώντας στην $f(x, y)$, βρίσκουμε την εξίσωση της καμπύλης ως προς το νέο σύστημα,

$$f'(x', y') = A'x'^2 + 2B'x'y' + C'y'^2 + 2D'x' + 2E'y' + F' = 0, \quad (6.16)$$

όπου τα A', B', \dots, F' είναι συναρτήσεις των $A, B, \dots, F, x_0, y_0, \vartheta$.

Μπορούμε να δείξουμε ότι κάποιοι συνδυασμοί των συντελεστών δεν μεταβάλλονται κατά την αλλαγή συντεταγμένων. Συγκεκριμένα:

$$J_1 = A' + C' = A + C \quad (6.17)$$

$$J_2 = A'C' - B'^2 = AC - B^2 \quad (6.18)$$

και

$$J_3 = \begin{vmatrix} A' & B' & D' \\ B' & C' & F' \\ D' & E' & F' \end{vmatrix} = \begin{vmatrix} A & B & D \\ B & C & E \\ D & E & F \end{vmatrix}. \quad (6.19)$$

Οι ποσότητες J_1, J_2, J_3 ονομάζονται **αναλλοίωτες της καμπύλης**, και θα δούμε ότι καθορίζουν το είδος της καμπύλης. Στη συνέχεια θα εξετάσουμε χωριστά τις περιπτώσεις $J_2 \neq 0$ και $J_2 = 0$.

Άσκηση 6.5 Υπολογίστε τα A' και C' αντικαθιστώντας τις 6.15 στην 6.12, και επαληθεύστε ότι $A' + C' = A + C$.

Η περίπτωση $J_2 \neq 0$.

Λήμμα 6.6 Η καμπύλη έχει μοναδικό κέντρο συμμετρίας εάν και μόνον εάν $J_2 \neq 0$

Απόδειξη. Από την αντικατάσταση των 6.15 στην 6.12, βρίσκουμε

$$\begin{aligned} D' &= (Ax_0 + By_0 + D) \cos \vartheta + (Bx_0 + Cy_0 + E) \sin \vartheta \\ E' &= -(Ax_0 + By_0 + D) \sin \vartheta + (Bx_0 + Cy_0 + E) \cos \vartheta \end{aligned}$$

Εάν μπορούμε να επιλέξουμε τα x_0, y_0 έτσι ώστε $D' = E' = 0$, τότε η καμπύλη θα έχει κέντρο συμμετρίας το σημείο (x_0, y_0) . Αφού $\sin \vartheta$ και $\cos \vartheta$ δεν μηδενίζονται ταυτόχρονα, για να ισχύει $D' = E' = 0$, πρέπει να έχουμε

$$\begin{aligned} Ax_0 + By_0 + D &= 0 \\ Bx_0 + Cy_0 + E &= 0 \end{aligned}$$

Αυτό το σύστημα έχει μοναδική λύση μόνον εάν $J_2 = AC - B^2 \neq 0$, και τότε η λύση είναι:

$$x_0 = -\frac{DC - BE}{AC - B^2} \quad y_0 = -\frac{AE - DB}{AC - B^2}. \quad (6.20)$$

□

Υποθέτουμε ότι μεταφέρουμε το σημείο αναφοράς στο (x_0, y_0) , ώστε $D' = E' = 0$, και η εξίσωση της καμπύλης παίρνει τη μορφή

$$A'x'^2 + 2B'x'y' + C'y'^2 + F' = 0$$

Εάν υποθέσουμε ότι οι άξονες συντεταγμένων του νέου συστήματος συμπίπτουν με τους άξονες συμμετρίας της καμπύλης, τότε θα έχουμε επίσης $B' = 0$. Θέλουμε λοιπόν να προσδιορίσουμε τη γωνία ϑ για την οποία μηδενίζεται το B' . Άλλα από την αντικατάσταση των 6.15 στην 6.12 έχουμε

$$B' = -A \sin \vartheta \cos \vartheta + B(\cos^2 \vartheta - \sin^2 \vartheta) + C \sin \vartheta \cos \vartheta$$

και όταν $B' = 0$ παίρνουμε,

$$B(\cos^2 \vartheta - \sin^2 \vartheta) = (A - C) \sin \vartheta \cos \vartheta$$

ή

$$2B \cos 2\vartheta = (A - C) \sin 2\vartheta$$

και

α'. εάν $A = C$ και $B \neq 0$, έχουμε $\cos 2\vartheta = 0$, δηλαδή $\vartheta = \frac{\pi}{4}$.

β'. εάν $A \neq C$ έχουμε

$$\tan 2\vartheta = \frac{2B}{A - C} \quad (6.21)$$

Μπορούμε να υποθέσουμε ότι η γωνία στροφής των αξόνων ϑ , βρίσκεται στο διάστημα $-\frac{\pi}{4} < \vartheta \leq \frac{\pi}{4}$, συνεπώς $-\frac{\pi}{2} < 2\vartheta \leq \frac{\pi}{2}$.

Σε αυτό το διάστημα, η 6.21 καθορίζει τη γωνία ϑ . Παρατηρούμε ότι το πρόσημο της γωνίας ϑ είναι το ίδιο με το πρόσημο του $\frac{2B}{A-C}$. Το συνημίτονο $\cos \vartheta$ είναι θετικό, ενώ το ημίτονο $\sin \vartheta$ έχει το πρόσημο του $\frac{2B}{A-C}$.

Για να προσδιορίσουμε τα $\cos \vartheta$, $\sin \vartheta$ χρησιμοποιούμε τις ταυτότητες:

$$\cos^2 2\vartheta = \frac{1}{1 + \tan^2 2\vartheta}, \quad (6.22)$$

και

$$\cos \vartheta = \sqrt{\frac{1 + \cos 2\vartheta}{2}}, \quad \sin \vartheta = \pm \sqrt{\frac{1 - \cos 2\vartheta}{2}}. \quad (6.23)$$

Αντικαθιστώντας την 6.21 στην 6.22 έχουμε

$$\cos 2\vartheta = \frac{|A - C|}{\sqrt{(A - C)^2 + 4B^2}}$$

την οποία αντικαθιστούμε στις 6.23.

Μετά από αυτή την αλλαγή συστήματος αναφοράς, η εξίσωση της καμπύλης παίρνει τη μορφή

$$A'x'^2 + C'y'^2 + F' = 0 \quad (6.24)$$

Αλλά $J_2 = AC - B^2 = A'C' - B'^2 = A'C'$, και άρα $A'C' \neq 0$.

Εάν $F' \neq 0$, η 6.24 γράφεται στη μορφή

$$-\frac{A'}{F'}x'^2 - \frac{C'}{F'}y'^2 = 1$$

Θέτουμε $a^2 = \left|\frac{F'}{A'}\right|$, $b^2 = \left|\frac{F'}{C'}\right|$ και γράφουμε x, y αντί για x', y' , οπότε, ανάλογα με τα πρόσημα των A', C' και F' έχουμε μία από τις μορφές:

$$A'F', C'F' < 0 \quad \frac{x^2}{a^2} + \frac{y^2}{b^2} = 1 \quad \text{έλλειψη, ή κύκλος εάν } a^2 = b^2$$

$$A'F', C'F' > 0 \quad \frac{x^2}{a^2} + \frac{y^2}{b^2} = -1 \quad \text{'φανταστική έλλειψη', το κενό σύνολο}$$

$$A'F' < 0, C'F' > 0 \quad \frac{x^2}{a^2} - \frac{y^2}{b^2} = 1 \quad \text{υπερβολή που τέμνει τον } x\text{-άξονα}$$

$$A'F' > 0, C'F' < 0 \quad \frac{x^2}{a^2} - \frac{y^2}{b^2} = -1 \quad \text{υπερβολή που τέμνει τον } y\text{-άξονα}$$

Εάν $F' = 0$, η 6.24 γίνεται

$$A'x^2 + C'y^2 = 0$$

απ' όπου έχουμε

$$y = \pm \sqrt{-\frac{A'}{C'}} x$$

που έχει μία από τις μορφές

$$A'C' < 0 \quad y = \pm \lambda x \quad \text{ζεύγος τεμνομένων ευθειών}$$

$$A'C' > 0 \quad y = \pm i\lambda x \quad \text{'φανταστικό ζεύγος ευθειών', ένα σημείο}$$

Το είδος της καμπύλης μπορούμε να το καθορίσουμε και από την αρχική εξίσωση, εάν εκφράσουμε τα $\frac{F'}{A'}$, $\frac{F'}{C'}$ συναρτήσει των J_1 , J_2 , J_3 .

Έχουμε

$$\frac{F'}{A'} \cdot \frac{F'}{C'} = \frac{F'^2}{A'C'} = \frac{F'^2}{AC - B^2} = \frac{F'^2}{J_2}.$$

και

$$J_3 = A'C'F' = J_2F'$$

Άρα, εάν $J_3 \neq 0$ και $J_2 > 0$ έχουμε έλλειψη, πραγματική εάν $J_1J_3 < 0$ και φανταστική εάν $J_1J_3 > 0$.

Εάν $J_3 \neq 0$ και $J_2 < 0$ έχουμε υπερβολή.

Εάν $J_3 = 0$ και $J_2 > 0$ έχουμε φανταστικό ζεύγος ευθειών.

Εάν $J_3 = 0$ και $J_2 < 0$ έχουμε ζεύγος ευθειών.

Παράδειγμα 6.1 Θεωρούμε την εξίσωση

$$f(x, y) = x^2 - 4xy + y^2 + 10x - 8y + 7 = 0$$

Έχουμε

$$A = 1, B = -2, C = 1, D = 5, E = -4, F = 7$$

και

$$J_1 = A + C = 2$$

$$J_2 = AC - B^2 = -3$$

$$J_3 = \begin{vmatrix} A & B & D \\ B & C & E \\ D & E & F \end{vmatrix} = \begin{vmatrix} 1 & -2 & 5 \\ -2 & 1 & -4 \\ 5 & -4 & 7 \end{vmatrix} = 18.$$

Παρατηρούμε ότι $J_2 \neq 0$, άρα έχουμε κέντρο συμμετρίας (x_0, y_0)

$$x_0 = -\frac{DC - BE}{AC - B^2} = -1 \quad y_0 = -\frac{AE - DB}{AC - B^2} = 2$$

και $A - C = 0$, άρα η γωνία στροφής είναι $\vartheta = \frac{\pi}{4}$ και συνεπώς $\cos \vartheta = \sin \vartheta = \frac{\sqrt{2}}{2}$.

Αντικαθιστώντας

$$x = -1 + \frac{\sqrt{2}}{2} x' - \frac{\sqrt{2}}{2} y' = \frac{\sqrt{2}}{2} (x' - y' - \sqrt{2})$$

και

$$y = 2 + \frac{\sqrt{2}}{2} x' + \frac{\sqrt{2}}{2} y' = \frac{\sqrt{2}}{2} (x' + y' + 2\sqrt{2})$$

έχουμε

$$\begin{aligned} & \frac{1}{2}(x' - y' - \sqrt{2})^2 - 4\frac{\sqrt{2}}{2}(x' - y' - \sqrt{2})\frac{\sqrt{2}}{2}(x' + y' + 2\sqrt{2}) + \\ & + \frac{1}{2}(x' + y' + 2\sqrt{2})^2 + 10\frac{\sqrt{2}}{2}(x' - y' - \sqrt{2}) - 8\frac{\sqrt{2}}{2}(x' + y' + 2\sqrt{2}) + 7 = 0, \end{aligned}$$

και κάνοντας τις πράξεις βρίσκουμε

$$-x'^2 + 3y'^2 - 6 = 0,$$

απ' όπου παίρνουμε την κανονική μορφή υπερβολής που τέμνει τον y -άξονα:

$$\frac{x'^2}{6} - \frac{y'^2}{2} = -1.$$

Εάν μας ενδιαφέρει απλώς η κανονική μορφή, και όχι η συγκεκριμένη αλλαγή του συστήματος αναφοράς που την δίδει, μπορούμε να χρησιμοποιήσουμε τις σχέσεις

$$J_1 = A' + C', \quad J_2 = A'C'$$

από τις οποίες συμπεραίνουμε ότι οι A' , C' είναι ρίζες του τριωνύμου

$$t^2 - J_1 t + J_2$$

Στο παράδειγμα, η εξίσωση γίνεται

$$t^2 - 2t - 3 = 0$$

δηλαδή

$$(t + 1)(t - 3) = 0$$

και έχουμε $A' = -1$, $C' = 3$ ή $A' = 3$, $C' = -1$.

Η περίπτωση $J_2 = 0$

Στην περίπτωση που $J_2 = 0$ η καμπύλη δεν έχει κέντρο συμμετρίας, και δεν μπορούμε να απαλείψουμε τους όρους πρώτου βαθμού. Μπορούμε όμως, με στροφή κατά κατάλληλη γωνία να απαλείψουμε το μικτό όρο xy . Τότε έχουμε $B' = 0$, και αφού $J^2 = A'C' = 0$, ένα από τα A' , C' μηδενίζεται.

Εάν $C' = 0$ η εξίσωση γίνεται

$$A'x'^2 + 2D'x' + 2E'y' + F' = 0. \quad (6.25)$$

Εάν $E' \neq 0$, συμπληρώνοντας το τετράγωνο στην 6.25 έχουμε την εξίσωση

$$\left(x' + \frac{D'}{A'}\right)^2 = -\frac{2E'}{A'} \left(y' + \frac{F'}{2E'} - \frac{D'^2}{2A'E'}\right), \quad (6.26)$$

η οποία παριστάνει παραβολή με κορυφή το σημείο $\left(-\frac{D'}{A'}, \frac{D'^2 - A'F'}{2A'E'}\right)$, άξονα την ευθεία $x = -\frac{D'}{A'}$, και παράμετρο $-\frac{E'}{A'}$. Κάνουμε μία δεύτερη αλλαγή συστήματος αναφοράς, ώστε το σημείο αναφοράς να είναι η κορυφή της παραβολής:

$$x'' = x' + \frac{D'}{A'}, \quad y'' = y' - \frac{D'^2 - A'F'}{2A'E'}.$$

Θέτουμε $p = -\frac{E'}{A'}$, και γράφουμε x, y αντί για x'', y'' , και έχουμε

$$x^2 = 2py \quad (6.27)$$

Παρατηρούμε ότι, επειδή $B' = C' = 0$, έχουμε $J_3 = -A'E'^2$ και $J_1 = A'$. Συνεπώς

$$p^2 = \frac{E'^2}{A'^2} = -\frac{J_3}{J_1^3}.$$

Εάν $E' = 0$, τότε η 6.25 γίνεται

$$x = \frac{-D' \pm \sqrt{D'^2 - A'F'}}{A'}$$

και παριστάνει ένα ζεύγος ευθειών, οι οποίες είναι πραγματικές και παραλλήλες εάν $D'^2 - A'F' > 0$, συμπίπτουν εάν $D'^2 - A'F' = 0$, και είναι φανταστικές εάν $D'^2 - A'F' < 0$.

Εάν $A' = 0$, παρόμοια, η εξίσωση γίνεται

$$C'y'^2 + 2D'x' + 2E'y' + F' = 0. \quad (6.28)$$

Εάν $D' \neq 0$ η εξίσωση γίνεται

$$\left(y' + \frac{E'}{C'}\right)^2 = -\frac{2D'}{C'} \left(x' + \frac{F'}{2D'} - \frac{E'^2}{2C'D'}\right)$$

η οποία παριστάνει παραβολή με κορυφή στο σημείο $\left(\frac{E'^2 - C'F'}{2C'D'}, -\frac{E'}{C'}\right)$, άξονα την ευθεία $y' = -\frac{E'}{C'}$ και παράμετρο $p = -\frac{D'}{C'}$. Με παράλληλη μεταφορά του συστήματος αναφοράς στην κορυφή της παραβολής, η εξίσωση παίρνει τη μορφή

$$y^2 = -2px.$$

Παρατηρούμε ότι έχουμε $p^2 = \frac{D'^2}{C'^2} = -\frac{J_3}{J_1^3}$.

Εάν $D' = 0$ έχουμε την εξίσωση

$$y = \frac{-E \pm \sqrt{E'^2 - C'F'}}{C'}$$

η οποία παριστάνει ένα ζεύγος ευθειών, οι οποίες είναι πραγματικές και παράλληλες εάν $E'^2 - C'F' > 0$, συμπίπτουν εάν $E'^2 - C'F' = 0$, και είναι φανταστικές εάν $E'^2 - C'F' < 0$.

Τα συμπεράσματα της παραπάνω ανάλυσης παρουσιάζονται συνοπτικά στον ακόλουθο πίνακα.

$J_2 < 0$	$J_2 = 0$	$J_2 > 0$
$J_3 \neq 0$ υπερβολή	$J_3 \neq 0$ παραβολή	$J_1 J_3 < 0$ έλλειψη
		$J_1 J_3 > 0$ φανταστική έλλειψη
$J_3 = 0$ πραγματικές τεμνόμενες ευθείες	$J_3 = 0$ παράλληλες ευθείες	$J_3 = 0$ φανταστικές ευθείες

Κεφάλαιο 7

Άλλα συστήματα συντεταγμένων

Πολικές συντεταγμένες

Στο επίπεδο θεωρούμε ένα σημείο O , και ένα ημιάξονα OA , που συνήθως τον σχεδιάζουμε οριζόντια. Ένα σημείο X του επιπέδου προσδιορίζεται από την απόσταση r από το O , και την προσημασμένη γωνία $\vartheta = \angle(OA, OX)$.

Το ζεύγος (r, ϑ) είναι οι **πολικές συντεταγμένες** του σημείου X . Η συντεταγμένη ϑ δεν είναι μοναδικά καθορισμένη: $(r, \vartheta + 2k\pi)$ είναι πολικές συντεταγμένες του ίδιου σημείου, για κάθε $k \in \mathbb{Z}$.

Η σχέση μεταξύ πολικών και καρτεσιανών συντεταγμένων δίδεται από τις ακόλουθες εξισώσεις

$$x = r \cos \vartheta$$

$$y = r \sin \vartheta$$

και αντίστροφα

$$r = \sqrt{x^2 + y^2}$$

$$\vartheta = \arctan \frac{y}{x},$$

όπου η συγκεκριμένη τιμή της ϑ καθορίζεται από τα πρόσημα των x και y και την επιλογή μίας κύριας τιμής, για παράδειγμα στο διάστημα $(-\pi, \pi]$.

Παράδειγμα 7.1 Το σημείο με καρτεσιανές συντεταγμένες $(\sqrt{3}, 1)$ έχει πολικές συντεταγμένες

$$r = \sqrt{3 + 1} = 2, \quad \vartheta = \arctan \frac{1}{\sqrt{3}} = \frac{\pi}{6}.$$

Τα σημεία με καρτεσιανές συντεταγμένες $(-\sqrt{3}, 1)$, $(-\sqrt{3}, -1)$ και $(\sqrt{3}, -1)$ έχουν αντίστοιχα πολικές συντεταγμένες $(2, \frac{5\pi}{6})$, $(2, -\frac{5\pi}{6})$ και $(2, -\frac{\pi}{6})$.

Παράδειγμα 7.2 Η εξίσωση του κύκλου με κέντρο O και ακτίνα a , σε πολικές συντεταγμένες είναι

$$r = a.$$

Παράδειγμα 7.3 Η έλικα του Αρχιμήδη είναι η καμπύλη που παράγεται από ένα σημείο που κινείται με σταθερή ταχύτητα u σε έναν άξονα, ο οποίος ταυτόχρονα περιστρέφεται, με σταθερή γωνιακή ταχύτητα ω . Εάν αρχικά το σημείο βρίσκεται στο O , μετά από χρόνο t οι πολικές συντεταγμένες του σημείου θα είναι

$$r = ut \text{ και } \vartheta = \omega t$$

Με απαλοιφή του t παίρνουμε την εξίσωση της έλικας του Αρχιμήδη σε πολικές συντεταγμένες

$$r = \frac{u}{\omega} \vartheta.$$

Σφαιρικές συντεταγμένες

Θεωρούμε μία σφαίρα με κέντρο στο σημείο αναφοράς O και ακτίνα ρ . Η εξίσωση της σφαίρας είναι:

$$x^2 + y^2 + z^2 = \rho^2$$

Εάν $X : (x, y, z)$ είναι ένα σημείο της σφαίρας, θεωρούμε την προβολή X' του X στο επίπεδο Oxy , δηλαδή το σημείο $X' : (x, y, 0)$, και τις γωνίες που σχηματίζει η OX' με τον x -άξονα και με την OX :

$$\begin{aligned} \vartheta &= \angle(Ox, OX') \\ \varphi &= \angle(OX', OX), \quad -\frac{\pi}{2} \leq \varphi \leq \frac{\pi}{2} \end{aligned}$$

Η ϑ ονομάζεται γεωγραφικό πλάτος του X και η φ ονομάζεται γεωγραφικό μήκος του X .

Η διατεταγμένη τριάδα $(\rho, \vartheta, \varphi)$ καθορίζει πλήρως το σημείο X , και είναι οι **σφαιρικές συντεταγμένες** του σημείου.

Η σχέση των καρτεσιανών συντεταγμένων με τις σφαιρικές συντεταγμένες δίδεται από τις εξισώσεις

$$\rho = \sqrt{x^2 + y^2 + z^2}$$

$$\vartheta = \arctan \frac{y}{x}, \quad -\pi < \vartheta \leq \pi$$

$$\varphi = \arcsin \frac{z}{\sqrt{x^2 + y^2 + z^2}}, \quad -\frac{\pi}{2} \leq \varphi \leq \frac{\pi}{2}$$

και αντίστροφα

$$x = |OX'| \cos \vartheta = \rho \cos \varphi \cos \vartheta$$

$$y = |OX'| \sin \vartheta = \rho \cos \varphi \sin \vartheta$$

$$z = (X'X) = \rho \sin \varphi$$

Παράδειγμα 7.4 Η εξίσωση μίας σφαίρας με κέντρο O και ακτίνα a σε σφαιρικές συντεταγμένες είναι

$$\rho = a$$

Παράδειγμα 7.5 Η εξίσωση

$$\varphi = \varphi_0$$

για $\varphi_0 = 0$ παριστάνει το επίπεδο (x, y) , ενώ για $\varphi_0 \neq 0$ παριστάνει έναν κώνο, με άξονα συμμετρίας τον z -άξονα, και γωνία $\frac{\pi}{2} - \varphi_0$ εάν $\varphi_0 > 0$, και $\frac{\pi}{2} + \varphi_0$ εάν $\varphi_0 < 0$. Το σύστημα εξισώσεων

$$\rho = a, \quad \varphi = \varphi_0$$

παριστάνει έναν κύκλο, τον γεωγραφικό παράλληλο πλάτους φ_0 πάνω στη σφαίρα με εκτίνα a .

Παράδειγμα 7.6 Η εξίσωση

$$\vartheta = \vartheta_0$$

παριστάνει ένα ημιεπίπεδο με σύνορο στον z -άξονα, ενώ το σύστημα

$$\rho = a, \quad \vartheta = \vartheta_0$$

παριστάνει ένα ημικύκλιο, τον γεωγραφικό μεσημβρινό μήκους ϑ_0 πάνω στη σφαίρα με ακτίνα a .

Παράδειγμα 7.7 Η εξίσωση

$$\rho \sin \varphi = 3$$

παριστάνει το επίπεδο $z = 3$.

Παράδειγμα 7.8 Η εξίσωση

$$\rho \cos \varphi = 3$$

παριστάνει τον κύλινδρο με άξονα τον άξονα των z , και ακτίνα 3, όπως φαίνεται από την

$$\rho \cos \varphi = \sqrt{x^2 + y^2}.$$

Κυλινδρικές συντεταγμένες

Θεωρούμε ένα σημείο X με καρτεσιανές συντεταγμένες (x, y, z) , και την προβολή X' του X στο επίπεδο (x, y) με συντεταγμένες $(x, y, 0)$. Στο επίπεδο (x, y) ορίζεται σύστημα πολικών συντεταγμένων ως προς το οποίο το σημείο X' έχει πολικές συντεταγμένες (ρ, ϑ) :

$$r = \sqrt{x^2 + y^2}, \quad \vartheta = \angle(Ox, OX')$$

Η διατεταγμένη τριάδα (r, ϑ, z) καθορίζει πλήρως το σημείο X , και είναι οι **κυλινδρικές συντεταγμένες** του σημείου.

Η σχέση των κυλινδρικών συντεταγμένων με τις καρτεσιανές συντεταγμένες δίδεται από τις ισότητες

$$\begin{aligned} r &= \sqrt{x^2 + y^2} \\ \vartheta &= \arctan \frac{y}{x}, \quad -\pi < \vartheta \leq \pi \\ z &= z \end{aligned}$$

και αντίστροφα,

$$\begin{aligned} x &= |OX'| \cos \vartheta = r \cos \vartheta \\ y &= |OX'| \sin \vartheta = r \sin \vartheta \\ z &= z \end{aligned}$$

Παράδειγμα 7.9 Η εξίσωση ενός κυλίνδρου με άξονα τον z -άξονα και ακτίνα a σε κυλινδρικές συντεταγμένες είναι

$$r = a.$$

Παράδειγμα 7.10 Η εξίσωση

$$z = c$$

σε κυλινδρικές συντεταγμένες παριστάνει (όπως και σε καρτεσιανές συντεταγμένες) ένα επίπεδο παράλληλο με το (x, y) -επίπεδο, σε απόσταση $|c|$ από αυτό.

Παράδειγμα 7.11 Η εξίσωση

$$\vartheta = \vartheta_0$$

παριστάνει ένα ημιεπίπεδο με σύνορο τον z -άξονα, ενώ το σύστημα εξισώσεων

$$\rho = a, \quad \vartheta = \vartheta_0$$

παριστάνει μία ευθεία παράλληλη με τον z -άξονα

Παράδειγμα 7.12 Η εξίσωση

$$\vartheta = az, \quad a \neq 0$$

παριστάνει μία ελικοειδή επιφάνεια, την επιφάνεια που διαγράφει μία ευθεία κάθετη στον z -άξονα, που κινείται με σταθερή ταχύτητα κατά μήκος του z -άξονα και ταυτόχρονα περιστρέφεται με σταθερή γωνιακή ταχύτητα γύρω από τον z -άξονα.

Κεφάλαιο 8

Επιφάνειες στο χώρο

Επιφάνειες στο χώρο μπορούν να περιγραφούν με πολλούς τρόπους. Η μελέτη τους αποτελεί αντικείμενο της διαφορετικής γεωμετρίας. Θα δούμε ορισμένα παραδείγματα.

Επιφάνειες εκ περιστροφής

Μία επιφάνεια καλείται επιφάνεια εκ περιστροφής εάν μπορεί να παραχθεί από την περιστροφή μίας καμπύλης γύρω από έναν άξονα. Κατά την περιστροφή, κάθε σημείο της καμπύλης διαγράφει ένα κύκλο με κέντρο στον άξονα, ο οποίος βρίσκεται σε επίπεδο κάθετο στον άξονα. Η καμπύλη ονομάζεται **γενέτειρα** της επιφάνειας.

Παράδειγμα 8.1 Εάν η γενέτειρα είναι μία ευθεία παράλληλη προς τον άξονα, η επιφάνεια είναι (**ορθός κυκλικός**) **κύλινδρος**. Εάν θεωρήσουμε ως άξονα τον z -άξονα, τότε η επιφάνεια αποτελείται από τα σημεία (x, y, z) του χώρου που ικανοποιούν την εξίσωση

$$x^2 + y^2 = a^2.$$

Παρατηρούμε ότι η απουσία του z στην εξίσωση, σημαίνει ότι αυτή η συντεταγμένη μπορεί να πάρει οποιαδήποτε τιμή στο \mathbb{R} .

Παράδειγμα 8.2 Εάν η γενέτειρα είναι ευθεία η οποία τέμνει τον άξονα, η επιφάνεια είναι (**ορθός κυκλικός**) **κώνος**. Εάν θεωρήσουμε ως άξονα τον z -άξονα, και ως γενέτειρα την ευθεία $z = \lambda x, y = 0$, τότε η επιφάνεια αποτελείται από τα σημεία του χώρου που ικανοποιούν την εξίσωση

$$x^2 + y^2 = \frac{z^2}{\lambda^2}.$$

Κάπως πιο γενικά, εάν ο άξονας περιστροφής είναι ο z -άξονας και η γενέτειρα βρίσκεται στο (x, z) -επίπεδο, με εξίσωση

$$f(x, z) = 0, \quad y = 0, \quad x \geq 0,$$

τότε η επιφάνεια εκ περιστροφής αποτελείται από τα σημεία $(x, y, z) \in \mathbb{R}^3$ που ικανοποιούν την εξίσωση

$$f(\sqrt{x^2 + y^2}, z) = 0. \quad (8.1)$$

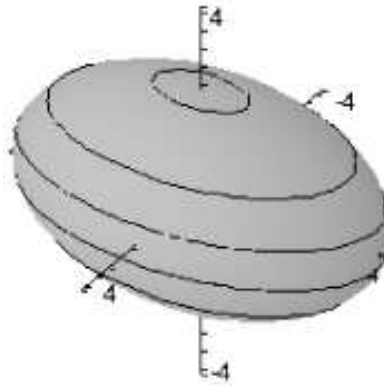
Πράγματι, εάν το σημείο $(x_0, 0, z_0)$ βρίσκεται πάνω στη γενέτειρα, τότε από την περιστροφή, βρίσκονται πάνω στην επιφάνεια όλα τα σημεία στο επίπεδο $z = z_0$, τα οποία απέχουν απόσταση x_0 από τον z -άξονα, δηλαδή όλα τα σημεία με συντεταγμένες (x, y, z_0) τέτοιες ώστε $\sqrt{x^2 + y^2} = x_0$.

Παράδειγμα 8.3 Ελλειψοειδές εκ περιστροφής (ή σφαιροειδές) καλείται η επιφάνεια που παράγεται από την έλλειψη

$$\frac{x^2}{a^2} + \frac{y^2}{b^2} = 1, \quad z = 0$$

όταν περιστραφεί γύρω από έναν από τους άξονες της, (Σχήμα 8.1). Εάν η περιστροφή είναι γύρω από τον x -άξονα, η επιφάνεια, σύμφωνα με την 8.1, έχει εξίσωση

$$\frac{x^2}{a^2} + \frac{y^2 + z^2}{b^2} = 1$$



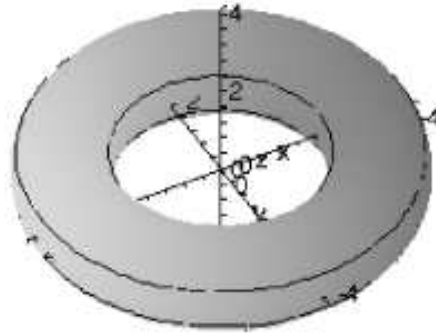
Σχήμα 8.1: Ελλειψοειδές εκ περιστροφής.

Παράδειγμα 8.4 Σπείρα (ή τόρος) καλείται η επιφάνεια που παράγεται από την περιστροφή ενός κύκλου γύρω από έναν άξονα που δεν τέμνει τον κύκλο, (Σχήμα 8.2). Θεωρούμε ως άξονα τον z -άξονα και ως γενέτειρα τον κύκλο

$$(x - a)^2 + z^2 = r^2, \quad y = 0, \quad a > r > 0.$$

Τότε η εξίσωση της σπείρας είναι

$$\left(\sqrt{x^2 + y^2} - a\right)^2 + z^2 = r^2$$



Σχήμα 8.2: Σπείρα.

Παράδειγμα 8.5 Η επιφάνεια με εξίσωση

$$x^2 + y^2 - 2pz = 0$$

είναι επιφάνεια εκ περιστροφής, γιατί έχει εξίσωση της μορφής $f(\sqrt{x^2 + y^2}, z) = 0$. Συμπεραίνουμε ότι μπορεί να προκύψει με περιστροφή της καμπύλης $x^2 = 2pz$, $y = 0$ γύρω από τον z -άξονα. Αυτή η επιφάνεια καλείται παραβολοειδές εκ περιστροφής, (Σχήμα 8.3).

Ελλειψοειδές

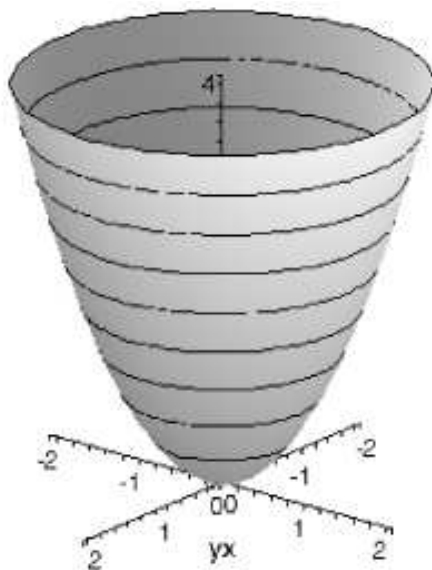
Στη συνέχεια θα μελετήσουμε ορισμένες γενικότερες επιφάνειες οι οποίες περιγράφονται από εξίσωση δεύτερου βαθμού ως προς x , y και z . Σε κάθε περίπτωση θα θεωρήσουμε το σύστημα αναφοράς που εκμεταλλεύεται τις συμμετρίες της επιφάνειας, ώστε να λάβουμε την απλούστερη μορφή της εξίσωσης.

Ελλειψοειδές καλείται η επιφάνεια η οποία, σε κατάλληλο ορθογώνιο σύστημα αναφοράς, έχει εξίσωση

$$\frac{x^2}{a^2} + \frac{y^2}{b^2} + \frac{z^2}{c^2} = 1, \quad a, b, c > 0.$$

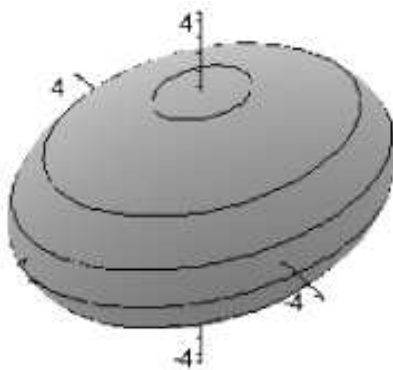
Εάν $f(x, y, z) = \frac{x^2}{a^2} + \frac{y^2}{b^2} + \frac{z^2}{c^2} - 1$, παρατηρούμε ότι

$$f(x, y, z) = f(-x, y, z) = f(x, -y, z) = f(x, y, -z)$$



Σχήμα 8.3: Παραβολοειδές εκ περιστροφής.

και επομένως το ελλειψοειδές είναι συμμετρικό ως προς τα επίπεδα (y, z) , (x, z) και (x, y) . Συνεπώς είναι επίσης συμμετρικό ως προς τους τρεις άξονες συντεταγμένων, και ως προς το σημείο αναφοράς, (Σχήμα 8.4).



Σχήμα 8.4: Ελλειψοειδές.

Το ελλειψοειδές περιέχεται σε ένα ορθογώνιο παραλληλεπίπεδο με πλευρές $2a$, $2b$, $2c$, και τέμνει τους άξονες στα σημεία $A : (a, 0, 0)$, $A' : (-a, 0, 0)$, $B : (0, b, 0)$, $B' : (0, -b, 0)$, $C : (0, 0, c)$, $C' : (0, 0, -c)$.

Το ελλειψοειδές τέμνει το (x, y) -επίπεδο στην έλλειψη

$$\frac{x^2}{a^2} + \frac{y^2}{b^2} = 1, \quad z = 0.$$

Ένα επίπεδο παράλληλο προς το (x, y) -επίπεδο, με εξίσωση $z = k$ για $-c \leq k \leq c$, τέμνει το ελλειψοειδές στο σύνολο

$$\frac{x^2}{a^2} + \frac{y^2}{b^2} = 1 - \frac{k^2}{c^2}, \quad z = k$$

, το οποίο είναι ένα σημείο όταν $|k| = c$, ενώ όταν $|k| < c$ είναι μία έλλειψη, με ημιάξονες

$$a\sqrt{1 - \frac{k^2}{c^2}}, \quad b\sqrt{1 - \frac{k^2}{c^2}}.$$

Παρόμοια ισχύουν για τις τομές του ελλειψοειδούς με επίπεδα παράλληλα προς τα επίπεδα (x, z) και (y, z) .

Γενικότερα, μπορούμε να δείξουμε ότι κάθε επίπεδο, εφόσον τέμνει το ελλειψοειδές, το τέμνει σε ένα σημείο ή σε μία έλλειψη. Το ελλειψοειδές εκ περιστροφής είναι η ειδική περίπτωση ελλειψοειδούς όταν δύο από τις σταθερές a, b, c είναι ίσες.

Μονόχωνο υπερβολοειδές

Μονόχωνο υπερβολοειδές καλείται η επιφάνεια η οποία, σε κατάλληλο ορθογώνιο σύστημα αναφοράς, έχει εξίσωση

$$\frac{x^2}{a^2} + \frac{y^2}{b^2} - \frac{z^2}{c^2} = 1, \quad a, b, c > 0.$$

Το μονόχωνο υπερβολοειδές είναι συμμετρικό ως προς τα επίπεδα (x, y) , (x, z) και (y, z) , καθώς και ως προς τους άξονες x, y, z και το σημείο αναφοράς, (Σχήμα 8.5).

Το επίπεδο (x, y) τέμνει την επιφάνεια στην έλλειψη

$$\frac{x^2}{a^2} + \frac{y^2}{b^2} = 1, \quad z = 0.$$

Το επίπεδο (x, z) τέμνει την επιφάνεια στην υπερβολή

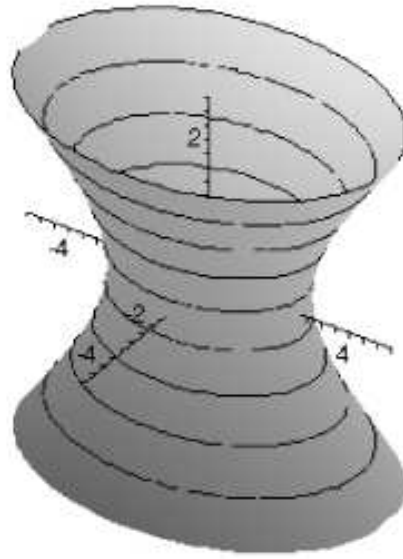
$$\frac{x^2}{a^2} - \frac{z^2}{c^2} = 1, \quad y = 0,$$

ενώ το επίπεδο (y, z) στην υπερβολή

$$\frac{y^2}{b^2} - \frac{z^2}{c^2} = 1, \quad x = 0.$$

Γενικότερα, κάθε επίπεδο με εξίσωση $z = k$, τέμνει την επιφάνεια σε μία έλλειψη

$$\frac{x^2}{a^2} + \frac{y^2}{b^2} = 1 - \frac{k^2}{c^2}, \quad z = k.$$



Σχήμα 8.5: Μονόχωνο υπερβολοειδές.

Κάθε επίπεδο με εξίσωση $x = m$, τέμνει την επιφάνεια σε μία υπερβολή εάν $|m| \neq a$, η οποία έχει εξισώσεις

$$\frac{y^2}{b^2} - \frac{z^2}{c^2} = 1 - \frac{m^2}{a^2}, \quad x = m.$$

Όταν $|m| = a$, $1 - \frac{m^2}{a^2} = 0$ και η εξίσωση γίνεται

$$\frac{y}{b} = \pm \frac{z}{c}, \quad x = m,$$

η οποία παριστάνει δύο ευθείες που τέμνονται στο $(m, 0, 0)$.

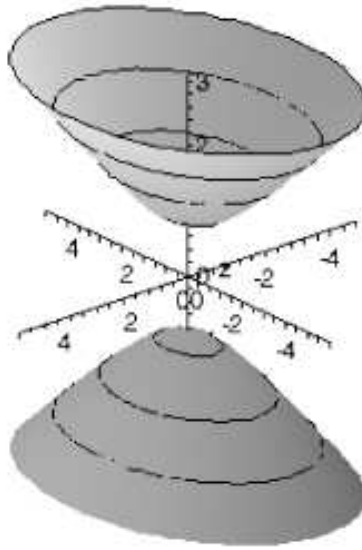
Στην ειδική περίπτωση που $a = b$, έχουμε το μονόχωνο υπερβολοειδές εκ περιστροφής.

Δίχωνο υπερβολοειδές

Δίχωνο υπερβολοειδές καλείται η επιφάνεια η οποία, σε κατάλληλο ορθογώνιο σύστημα αναφοράς, έχει εξίσωση

$$-\frac{x^2}{a^2} - \frac{y^2}{b^2} + \frac{z^2}{c^2} = 1, \quad a, b, c > 0.$$

Το δίχωνο υπερβολοειδές είναι συμμετρικό ως προς τα επίπεδα (x, y) , (x, z) και (y, z) , καθώς και ως προς τους άξονες x , y , z και το σημείο αναφοράς, (Σχήμα 8.6).



Σχήμα 8.6: Δίχωνο υπερβολοειδές.

Το επίπεδο (x, y) δεν τέμνει την επιφάνεια. Ένα επίπεδο με εξίσωση $z = k$ τέμνει την επιφάνεια σε μία έλλειψη εάν $|k| > c$, και σε ένα σημείο εάν $|k| = c$.

Τα επίπεδα (x, z) και (y, z) , καθώς και επίπεδα παράλληλα προς αυτά, τέμνουν την επιφάνεια σε μία υπερβολή.

Στην ειδική περίπτωση που $a = b$ έχουμε το δίχωνο υπερβολοειδές εκ περιστροφής.

Ελλειπτικό παραβολοειδές

Ελλειπτικό παραβολοειδές καλείται η επιφάνεια η οποία, σε κατάλληλο ορθογώνιο σύστημα αναφοράς, έχει εξίσωση

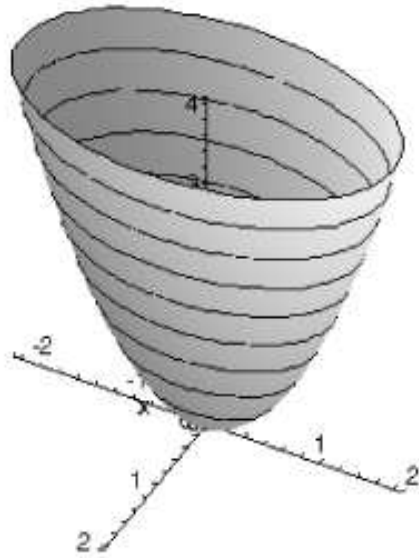
$$\frac{x^2}{a^2} + \frac{y^2}{b^2} = 2cz, \quad a, b > 0, c \neq 0.$$

Το ελλειπτικό παραβολοειδές είναι συμμετρικό ως προς τα επίπεδα (x, z) και (y, z) , καθώς και ως προς τον z -άξονα, (Σχήμα 8.7).

Το (x, y) - επίπεδο συναντάει την επιφάνεια μόνο στο σημείο αναφοράς. Κάθε επίπεδο παράλληλο προς το (x, y) - επίπεδο με εξίσωση $z = k$, για $k > 0$ τέμνει την επιφάνεια σε μία έλλειψη με εξισώσεις

$$\frac{x^2}{a^2} + \frac{y^2}{b^2} = 2ck, \quad z = k.$$

Εάν $k < 0$, το επίπεδο $z = k$ δεν τέμνει την επιφάνεια.



Σχήμα 8.7: Ελλειπτικό παραβολοειδές.

Επίπεδα παράλληλα προς το (x, z) ή το (y, z) επίπεδο, τέμνουν την επιφάνεια σε μία παραβολή. Για παράδειγμα, το επίπεδο (x, z) τέμνει την επιφάνεια στην παραβολή

$$x^2 = 2a^2cz, \quad y = 0,$$

ενώ το επίπεδο $y = m$ τέμνει την επιφάνεια στην παραβολή

$$\frac{x^2}{a^2} = 2cz - \frac{m^2}{b^2}, \quad y = m.$$

Υπερβολικό παραβολοειδές

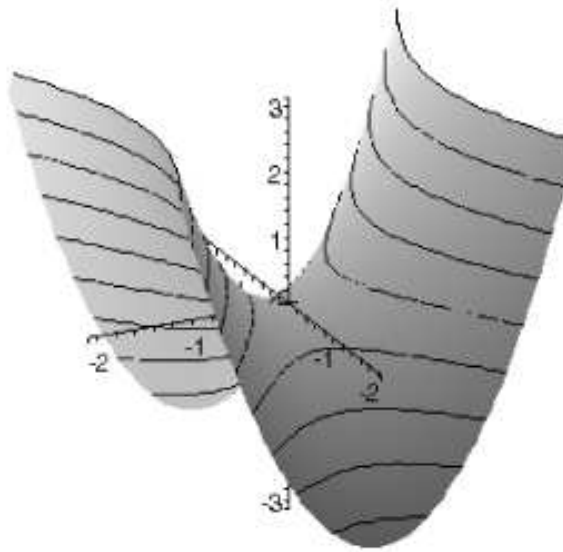
Υπερβολικό παραβολοειδές καλείται η επιφάνεια η οποία, σε κατάλληλο ορθογώνιο σύστημα αναφοράς, έχει εξίσωση

$$\frac{x^2}{a^2} - \frac{y^2}{b^2} = 2cz, \quad a, b > 0, c \neq 0.$$

Η επιφάνεια είναι συμμετρική ως προς τα επίπεδα (x, z) και (y, z) , καθώς και ως προς τον z -άξονα, και συναντάει τους άξονες μόνο στο σημείο αναφοράς, (Σχήμα 8.8).

Το επίπεδο (x, y) τέμνει την επιφάνεια κατά μήκος δύο τεμνομένων ευθειών, με εξισώσεις

$$\frac{x^2}{a^2} - \frac{y^2}{b^2} = 0, \quad z = 0,$$



Σχήμα 8.8: Υπερβολικό παραβολοειδές.

ενώ κάθε επίπεδο παράλληλο προς το (x, y) -επίπεδο, με εξίσωση $z = k$, συναντάει το υπερβολικό παραβολοειδές σε μία υπερβολή, με εξισώσεις

$$\frac{x^2}{a^2} - \frac{y^2}{b^2} = 2ck, \quad z = k.$$

Επίπεδα παράλληλα προς το (x, z) ή το (y, z) επίπεδο, τέμνουν την επιφάνεια σε μία παραβολή. Για παράδειγμα, το επίπεδο $x = m$ τέμνει την επιφάνεια στην παραβολή με εξισώσεις

$$\frac{y^2}{b^2} = -2cz + \frac{m^2}{a^2}, \quad x = m.$$

Άλλες επιφάνειες 2ου βαθμού

Εκτός από τα πέντε είδη επιφανειών 2ου βαθμού που περιγράψαμε, υπάρχουν 'εκφυλισμένες' περιπτώσεις, όπου έχουμε μία κωνική ή κυλινδρική επιφάνεια, επίπεδα, ευθεία ή το κενό σύνολο. Παρακάτω δίδουμε χαρακτηριστικά παραδείγματα αυτών των περιπτώσεων.

$$\text{ελλειπτικός κώνος} \quad \frac{x^2}{a^2} + \frac{y^2}{b^2} - \frac{z^2}{c^2} = 0$$

$$\text{παραβολικός κύλινδρος} \quad y^2 = 2cz, \quad c \neq 0$$

$$\text{υπερβολικός κύλινδρος} \quad \frac{y^2}{b^2} - \frac{z^2}{c^2} = 1$$

$$\text{ελλειπτικός κώνος} \quad \frac{y^2}{b^2} + \frac{z^2}{c^2} = 1$$

$$\text{δύο τέμνομενα επίπεδα} \quad \frac{x^2}{a^2} - \frac{y^2}{b^2} = 0$$

$$\text{δύο παράλληλα επίπεδα} \quad \frac{x^2}{a^2} + \frac{y^2}{b^2} - \frac{z^2}{c^2} = 0$$

$$\text{ένα επίπεδο} \quad z^2 = 0$$

$$\text{μία ευθεία} \quad \frac{x^2}{a^2} + \frac{y^2}{b^2} = 0$$

$$\text{ένα σημείο} \quad \frac{x^2}{a^2} + \frac{y^2}{b^2} + \frac{z^2}{c^2} = 0$$

$$\text{το κενό σύνολο} \quad \frac{x^2}{a^2} + \frac{y^2}{b^2} + \frac{z^2}{c^2} = -1$$

Παράδειγμα 8.6 Για να βρούμε την επιφάνεια που παριστάνει η εξίσωση

$$x^2 - y^2 - z^2 + 4x - 8y + 2z - 17 = 0$$

συμπληρώνουμε τα τετράγωνα, και έχουμε

$$(x + 2)^2 - 4 - (y + 4)^2 + 16 - (z - 1)^2 + 1 - 17 = 0$$

ή

$$(x + 2)^2 - (y + 4)^2 - (z - 1)^2 = 4.$$

Εάν μεταφέρουμε το σημείο αναφοράς στο $(-2, -4, 1)$, εξίσωση γίνεται

$$\frac{x'^2}{4} - \frac{y'^2}{4} - \frac{z'^2}{4} = 1.$$

Συμπεραίνουμε ότι η εξίσωση παριστάνει ένα δίχωνο υπερβολοειδές εκ περιστροφής, με κέντρο στο σημείο $(-2, -4, 1)$, και κύριο άξονα παράλληλο προς τον x -άξονα. Η επιφάνεια τέμνει τον κύριο άξονα στα σημεία $(0, -4, 1)$ και $(-4, -4, 1)$.

Άσκηση 8.1 Για τις ακόλουθες εξισώσεις,

α'. ονομάστε την επιφάνεια την οποία παριστάνουν

β'. βρείτε τις εξισώσεις των τομών της επιφάνειας με τα επίπεδα (x, y) , (x, z) , (y, z) .

γ'. βρείτε τις εξισώσεις των τομών της επιφάνειας με τα επίπεδα $x = 4$, $y = 4$ και $z = 4$.

i. $9x^2 + 4z^2 = 36y$

ii. $4y^2 + 4z^2 - x^2 = 0$

iii. $9x^2 - y^2 = 4z$

iv. $2y^2 + 4z^2 = x^2$

v. $x^2 + \frac{y^2}{4} + \frac{z^2}{9} = 1$

vi. $\frac{x^2}{9} + \frac{y^2}{16} - \frac{z^2}{4} = 1$

vii. $-\frac{x^2}{4} - \frac{y^2}{9} + z^2 = 1$

viii. $\frac{x^2}{4} - \frac{y^2}{9} = 0$.

Άσκηση 8.2 Φέρετε τις ακόλουθες εξισώσεις σε κανονική μορφή συμπληρώνοντας τα τετράγωνα, και ονομάστε τις επιφάνειες που παριστάνουν:

α'. $x^2 + y^2 + z^2 - 6x + 4y - 8 = 0$

β'. $2x^2 + y^2 - 4z^2 + 4z - 6y - 2 = 0$

γ'. $y^2 - x^2 - 4z^2 = 2x + 8z$

δ'. $x^2 - 4y^2 + 2x - z + 8y - 3 = 0$

ε'. $x^2 + z^2 + 2x + \frac{3}{2}y + 2z - 3 = 0$

ς'. $x^2 + z^2 - 4x - y - 5 = 0$

ζ'. $x^2 - z^2 - y^2 - 4x + 4z - 1 = 0$