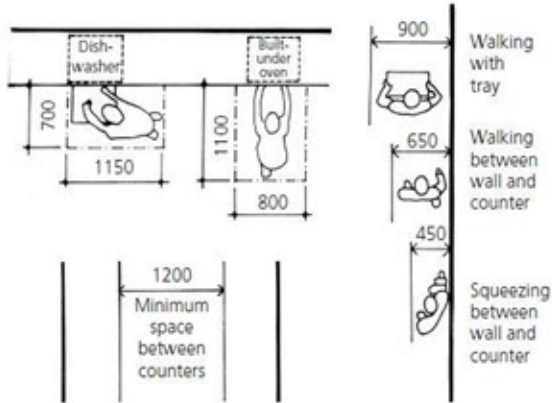
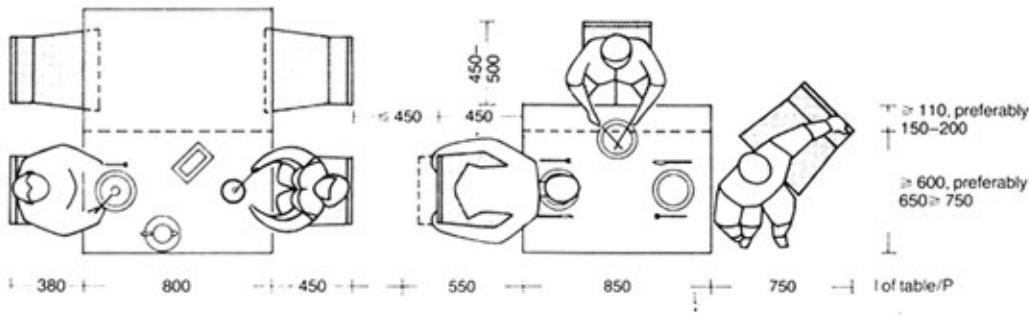


Βασικές διαστάσεις για το σχεδιασμό χώρου εστίασης

κάτοψη



ΣΗΜΕΙΩΣΗ:

Οι διαστάσεις είναι σε χιλιοστά (mm)

Οι διαστάσεις αποτελούν τις ελάχιστες δυνατές αποστάσεις που είναι απαιτούμενες ώστε ο χώρος να είναι λειτουργικός

Τα παραπάνω σκαριφήματα ΔΕΝ είναι υπό κλίμακα! Θα χρειαστεί να μετατρέψετε τις διαστάσεις αυτές στην κλίμακα σχεδίασης που θα χρησιμοποιήσετε.

τομή - όψη

