

Οργάνωση Η/Υ

Γιώργος Δημητρίου

Μάθημα 10^ο – Ιεραρχία Μνήμης

Κύρια Μνήμη

Ρυθμός μεταφοράς δεδομένων:

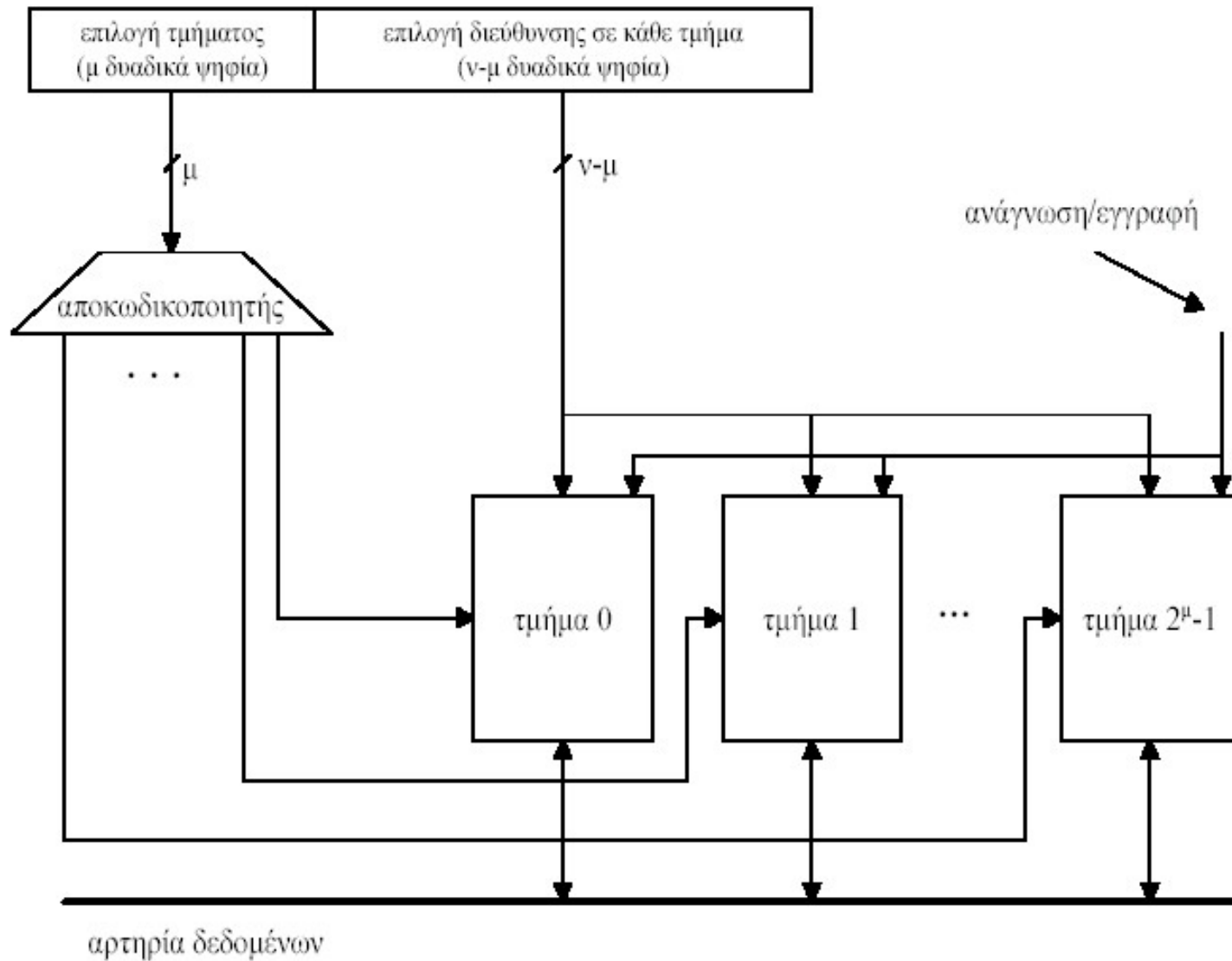
- Χαρακτηριστικά κυκλωμάτων
 - Χρόνος προσπέλασης
 - Χρόνος κύκλου μνήμης
- Διαμόρφωση μνήμης
 - Τμήμα κύριας μνήμης:
 - Κατανομή αποθήκευσης
 - Εύρος ανά τμήμα
 - Διευθύνσεις ανά τμήμα
- Ρυθμός απαιτήσεων

Κατανομή Διευθύνσεων

Διαφύλλωση (πλέξη) κύριας μνήμης

- Διαδοχικές θέσεις στο ίδιο τμήμα:
 - Υψηλής τάξης διαφύλλωση
- Διαδοχικές θέσεις σε διαφορετικό τμήμα:
 - Χαμηλής τάξης διαφύλλωση
 - N-δρόμοι διαφύλλωσης

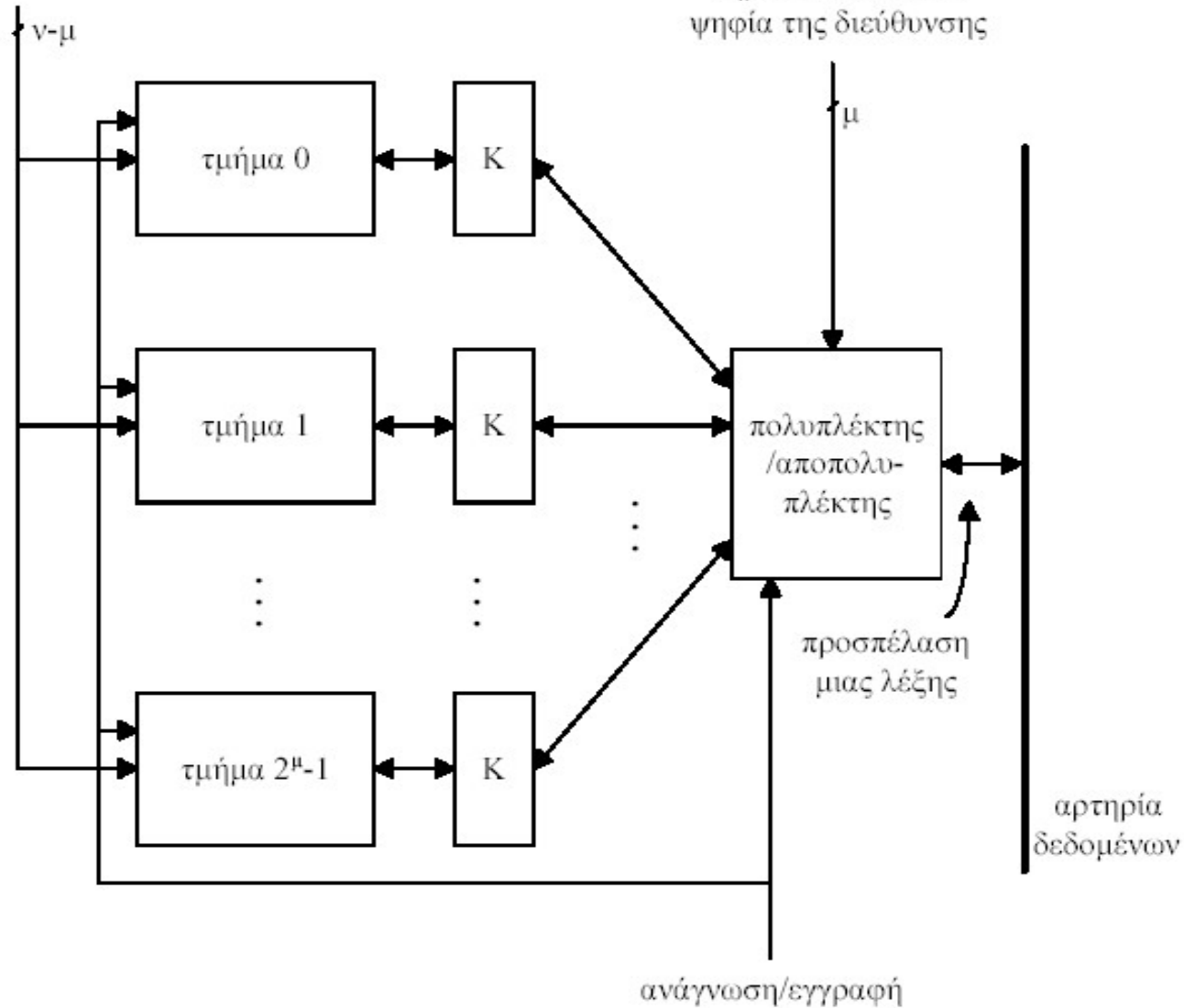
Διαφύλλωση Υψηλής Τάξης



Διαφύλλωση Χαμηλής Τάξης

τα $n-\mu$ περισσότερο
σημαντικά δυαδικά
ψηφία της διεύθυνσης

τα μ λιγότερο
σημαντικά δυαδικά
ψηφία της διεύθυνσης



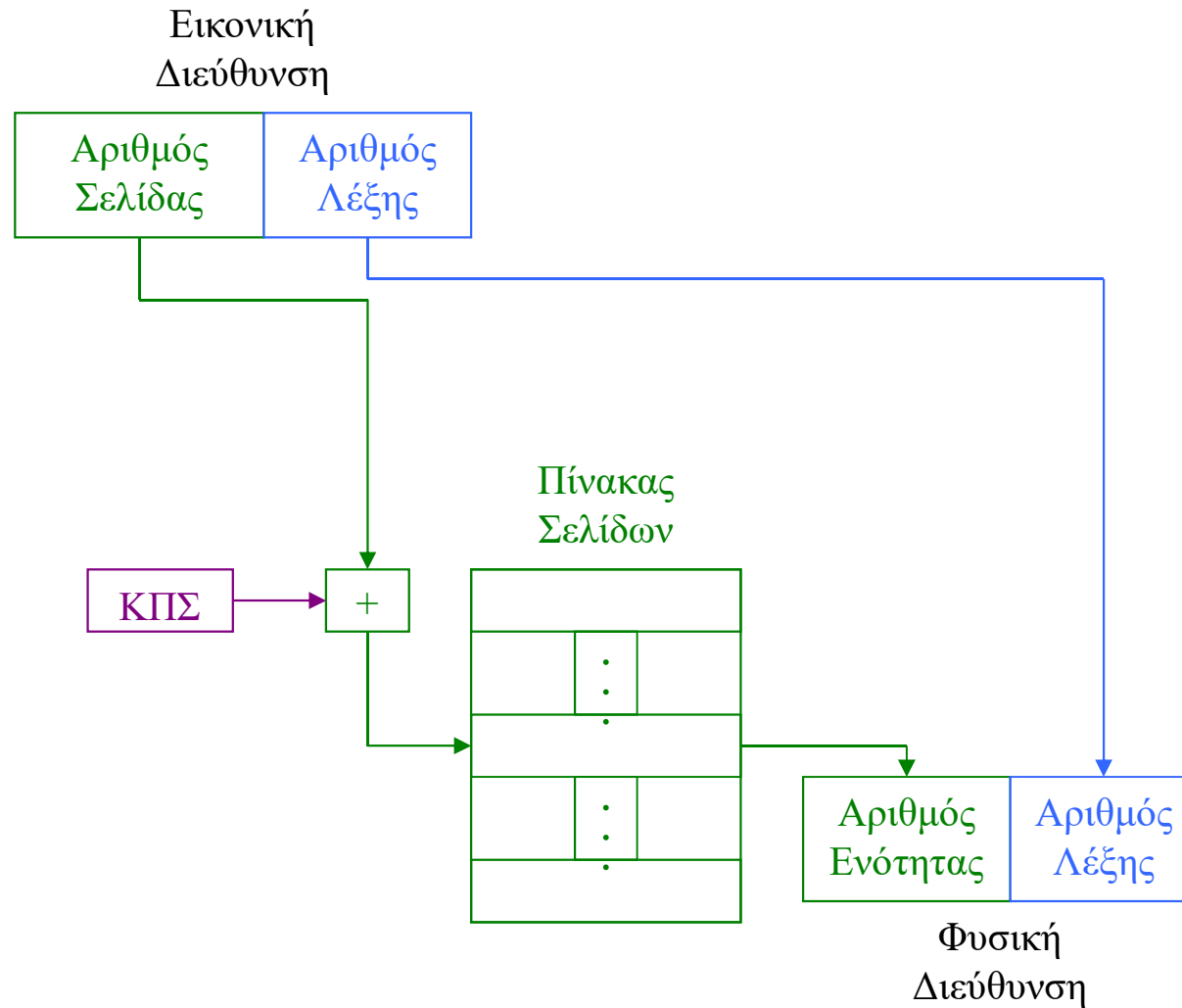
Εικονική (ή Ιδεατή) Μνήμη

- Εικονικές (ή Λογικές) διευθύνσεις
- Φυσικές διευθύνσεις

- Τμήματα (segments)
- Σελίδες (pages)

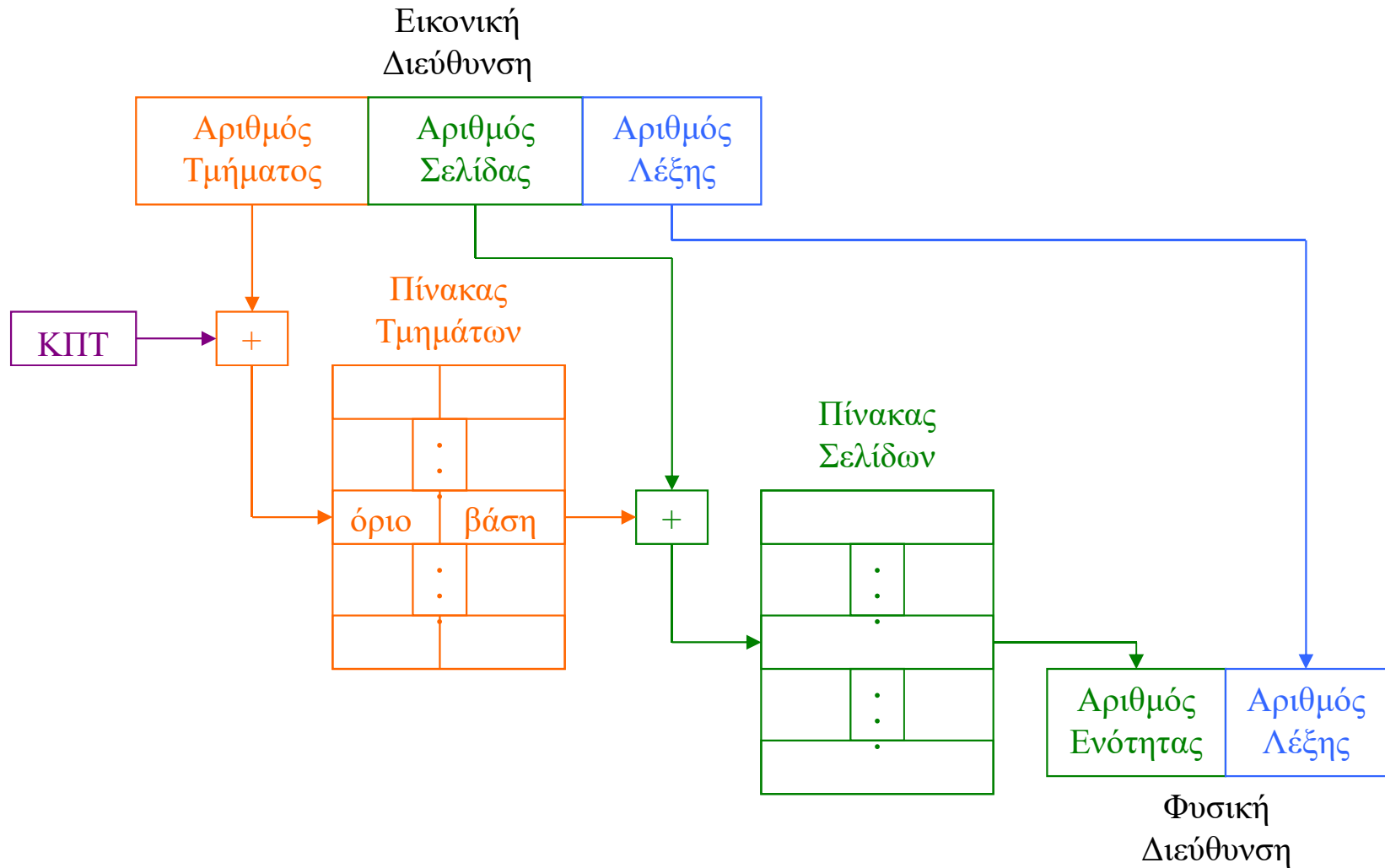
- Ενότητες (frames)

Μετάφραση σε 1 ή σε 2 επίπεδα



- Ο αριθμός λέξης δε συμμετέχει στη μετάφραση

Μετάφραση σε 1 ή σε 2 επίπεδα



- Ο αριθμός λέξης δε συμμετέχει στη μετάφραση

Προσπέλαση Εικονικής Μνήμης

- Από τον πίνακα τμημάτων βρίσκουμε τον αντίστοιχο πίνακα σελίδων
 - Αν ο δεύτερος δε βρίσκεται στην κύρια μνήμη, το σύστημα τον φέρνει από τη βοηθητική μνήμη και ενημερώνει τον πρώτο
- Από τον πίνακα σελίδων βρίσκουμε την αντίστοιχη ενότητα
 - Αν η σελίδα δε βρίσκεται στην κύρια μνήμη, το σύστημα τη φέρνει από τη βοηθητική μνήμη και ενημερώνει τον πίνακα σελίδων
- Προσπελαύνουμε τη λέξη στην ενότητα

Χρήση Εικονικής Μνήμης

- Η μετάφραση από εικονικές σε φυσικές διευθύνσεις επιταχύνεται με τη χρήση ειδικής κρυφής μνήμης, της TLB
- Ο έλεγχος της TLB και γενικότερα της εικονικής μνήμης γίνεται από το λειτουργικό σύστημα
- Θετική παρενέργεια της χρήσης εικονικής μνήμης είναι ο μηχανισμός προστασίας μνήμης