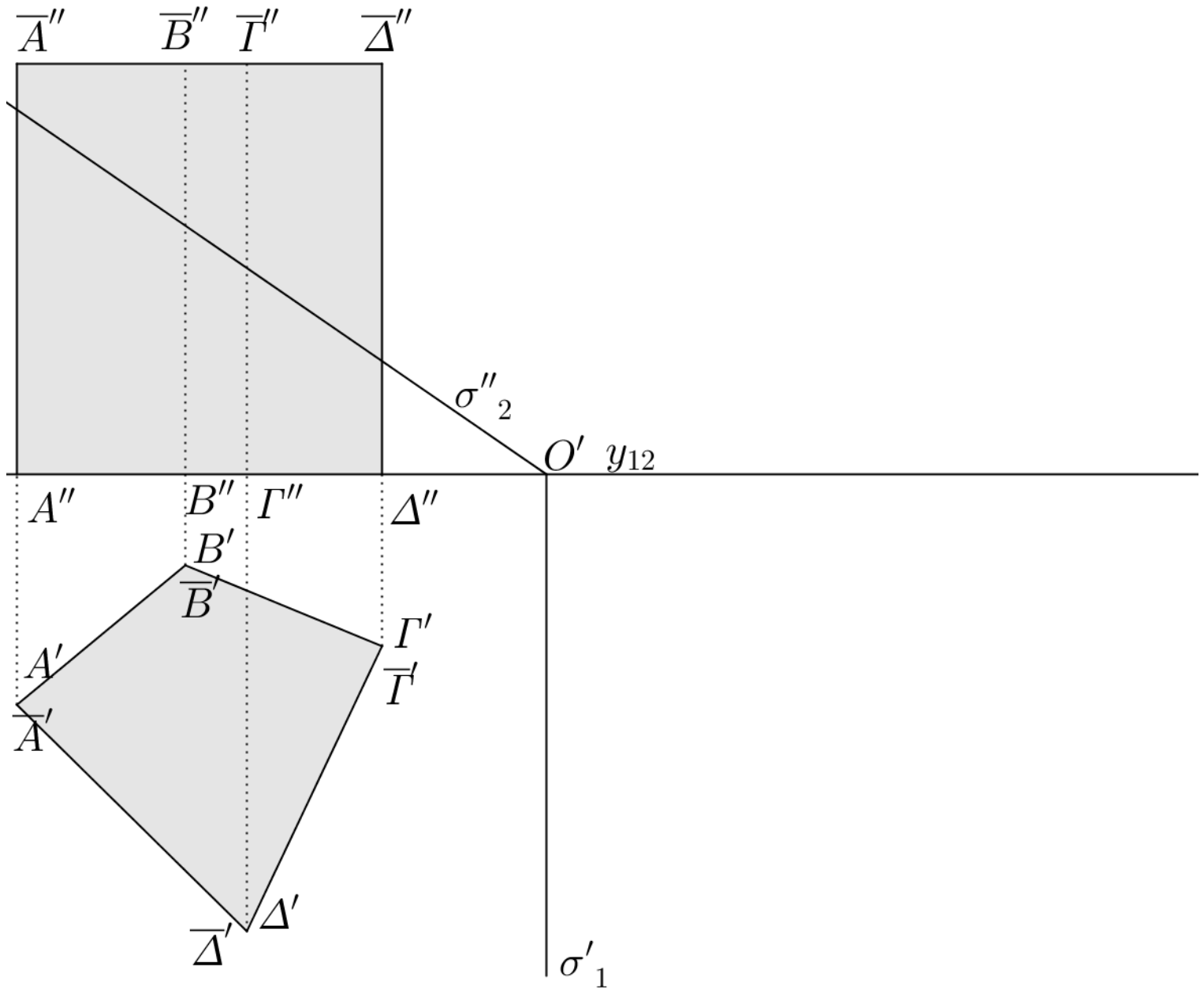
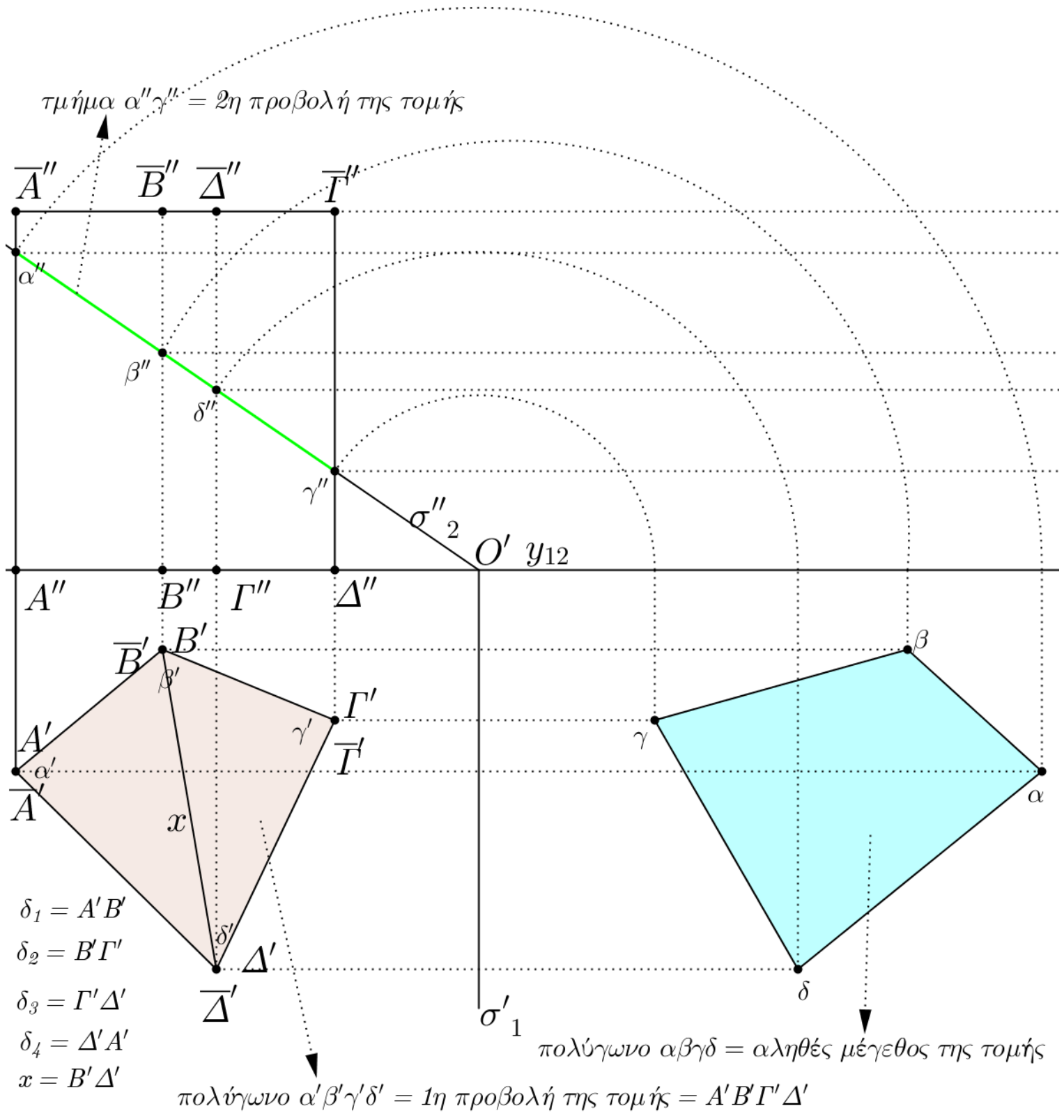


ΠΑΡΑΔΕΙΓΜΑ 1. Δίνεται πρόσθιο επίπεδο $\pi(\sigma'_1, \sigma''_2)$ και ορθό πρίσμα βάσεων $\overline{AB\Gamma\Delta}, \overline{A'B'\Gamma'\Delta'}$ με τη βάση $\overline{AB\Gamma\Delta}$ στο επίπεδο π_1 . Βρείτε:

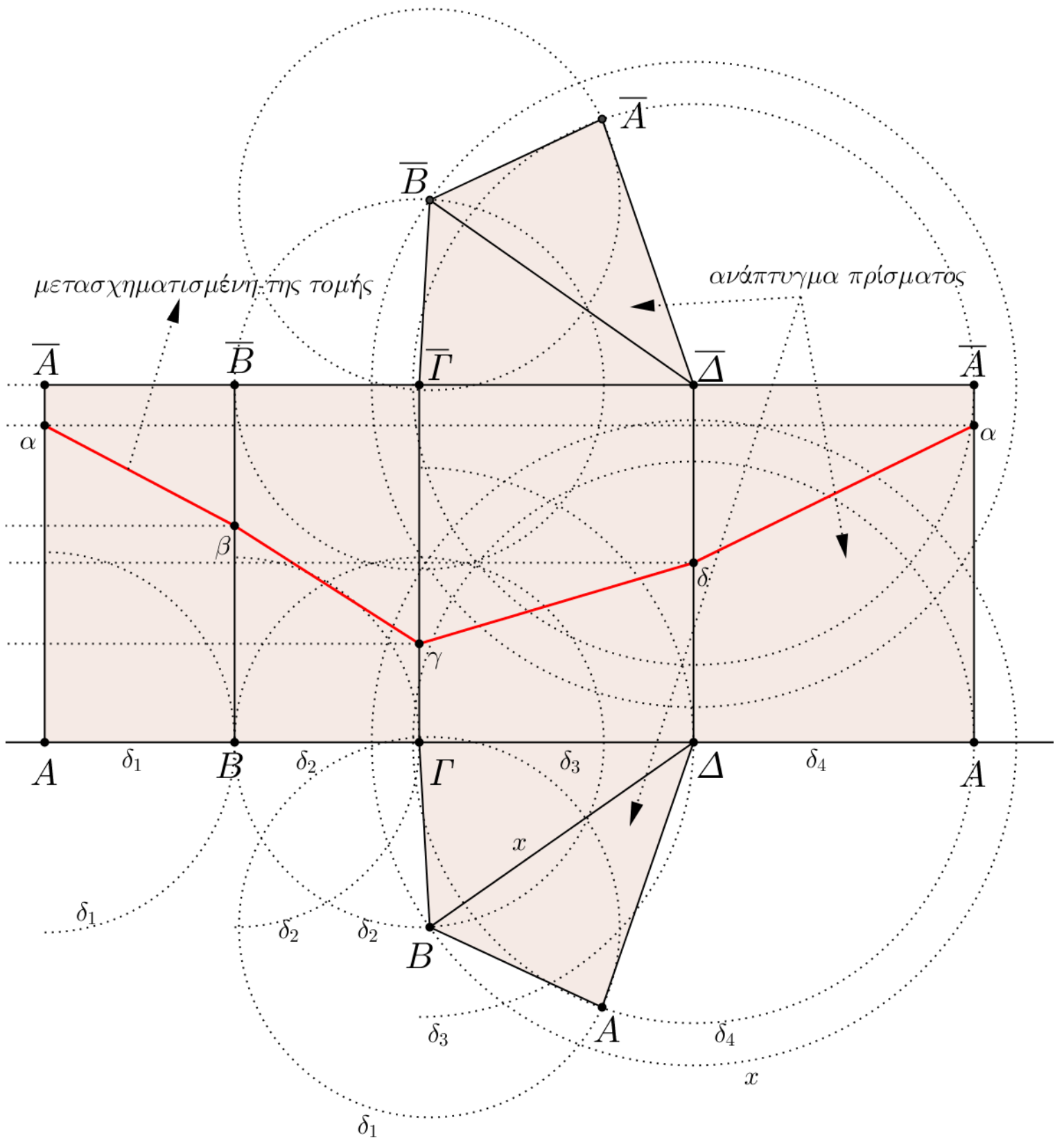
- (1) τις δύο προβολές της τομής του πρίσματος με το επίπεδο,
- (2) το αληθές σχήμα της τομής του πρίσματος με το επίπεδο,
- (3) το ανάπτυγμα του πρίσματος,
- (4) τη μετασχηματισμένη της τομής του πρίσματος με το επίπεδο.



Σχήμα 1



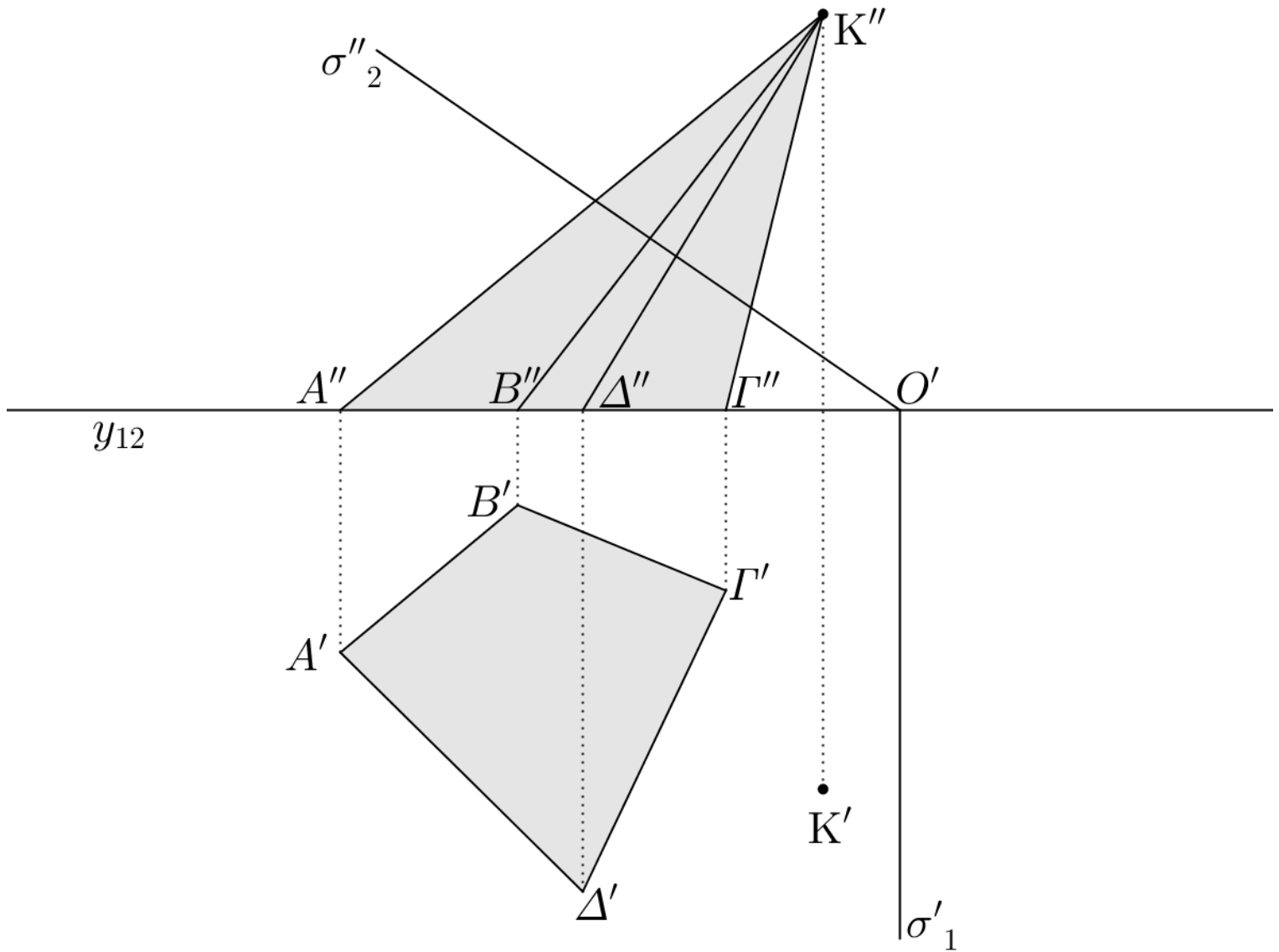
Σχήμα 2



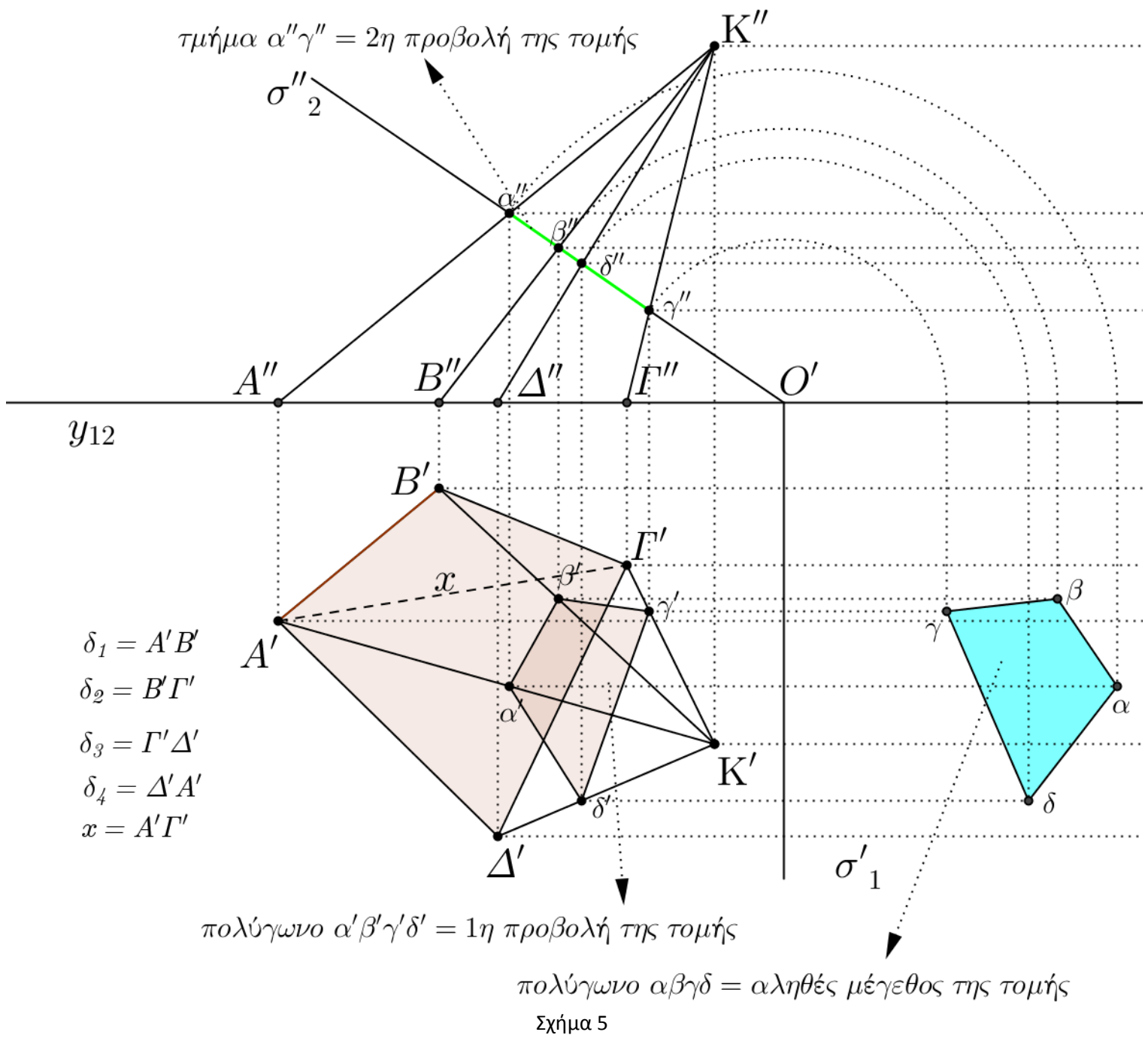
Σχήμα 3

ΠΑΡΑΔΕΙΓΜΑ 2. Δίνεται πρόσθιο επίπεδο $\pi(\sigma'_1, \sigma''_2)$ και πυραμίδα κορυφής $K(K', K'')$ και βάσης πολύγωνο $AB\Gamma\Delta$ του επιπέδου π_1 . Βρείτε:

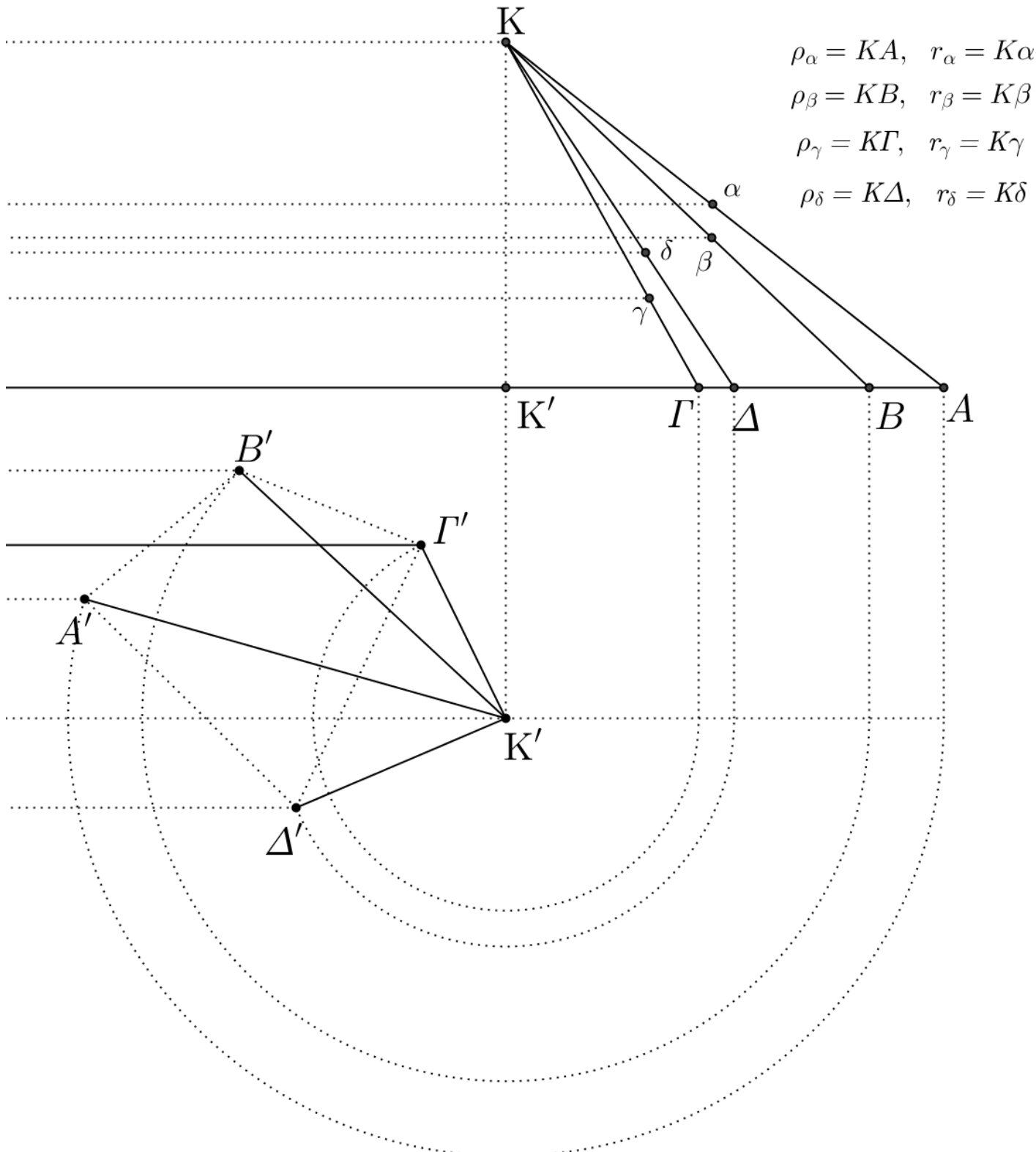
- (1) τις δύο προβολές της τομής της πυραμίδας με το επίπεδο,
- (2) το αληθές σχήμα της τομής της πυραμίδας με το επίπεδο,
- (3) το ανάπτυγμα της πυραμίδας,
- (4) τη μετασχηματισμένη της τομής της πυραμίδας με το επίπεδο.



Σχήμα 4



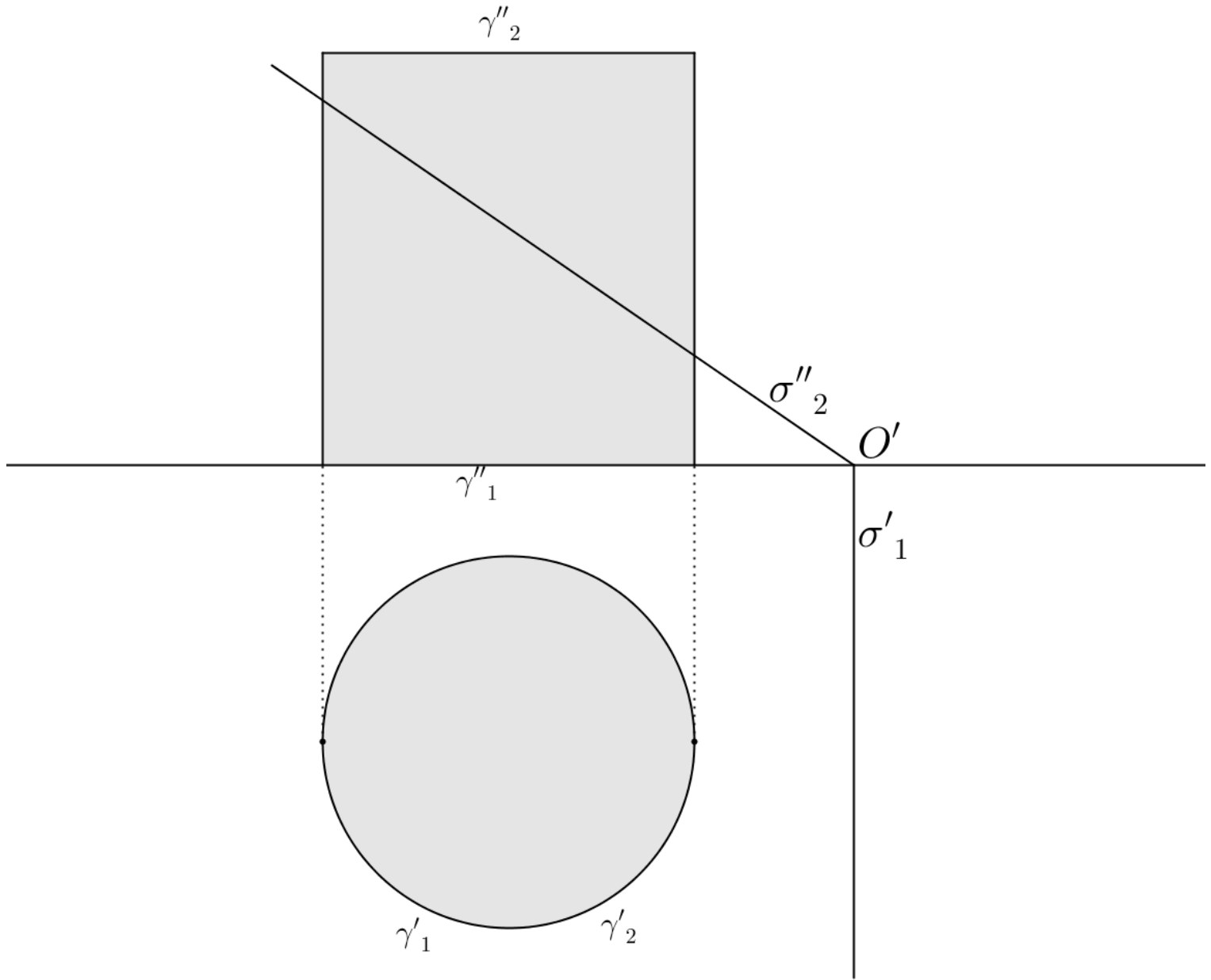
Σχήμα 5



Σχήμα 6

ΠΑΡΑΔΕΙΓΜΑ 3. Δίνεται πρόσθιο επίπεδο $\pi(\sigma'_1, \sigma''_2)$ και ορθός κυκλικός κύλινδρος βάσεων γ_1, γ_2 με τη βάση γ_1 επί του επιπέδου π_1 . Χρησιμοποιώντας κορυφές κανονικού οκταγώνου της βάσης γ_1 και προσεγγίζοντας όπου χρειάζεται, βρείτε:

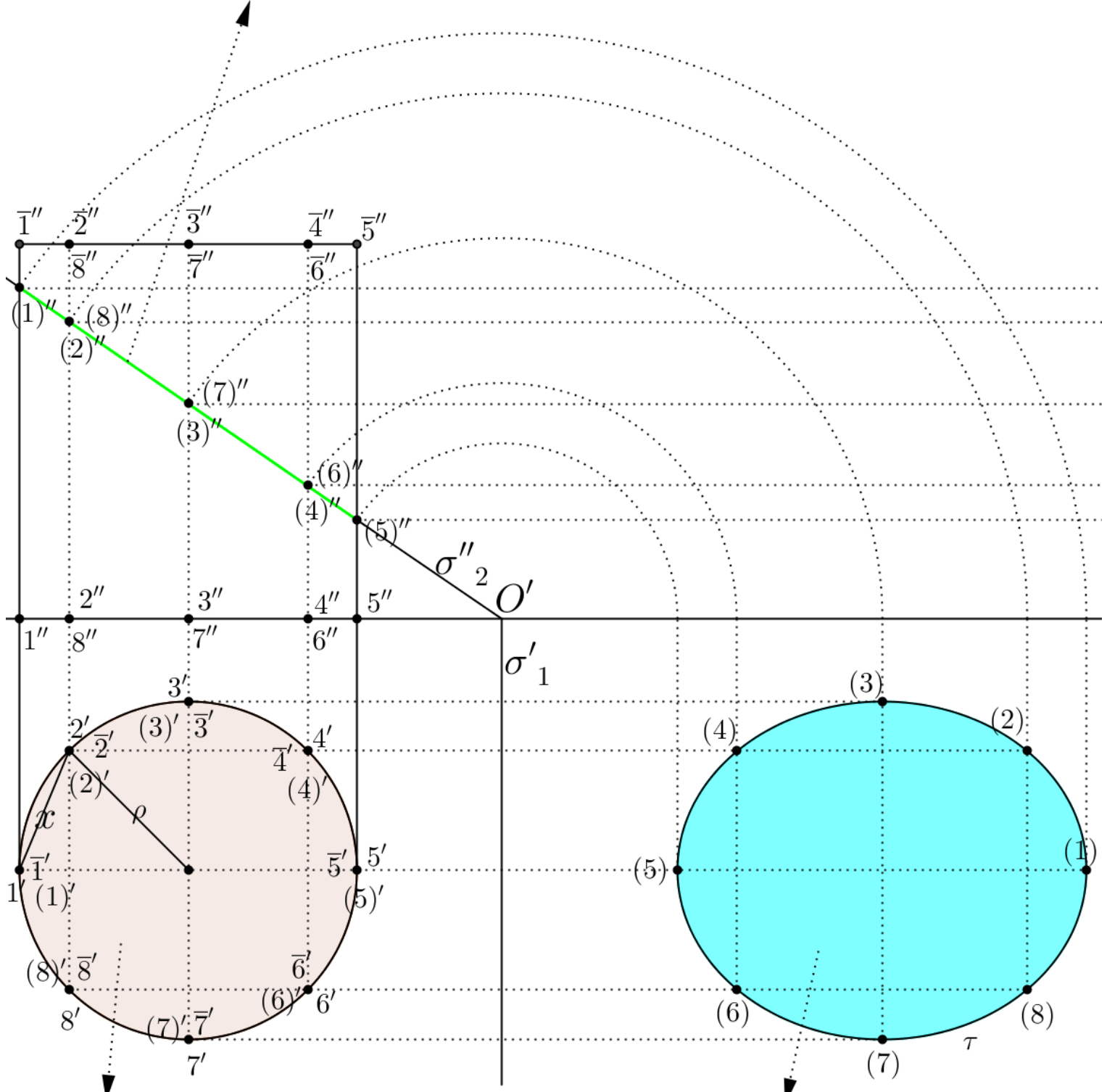
- (1) τις δύο προβολές της τομής του κυλίνδρου με το επίπεδο,
- (2) το αληθές σχήμα της τομής του κυλίνδρου με το επίπεδο,
- (3) το ανάπτυγμα του κυλίνδρου,
- (4) τη μετασχηματισμένη της τομής του κυλίνδρου με το επίπεδο.



Σχήμα 8

Λύση

τμήμα $(2)''(5)'' = 2\eta$ προβολή της τομής

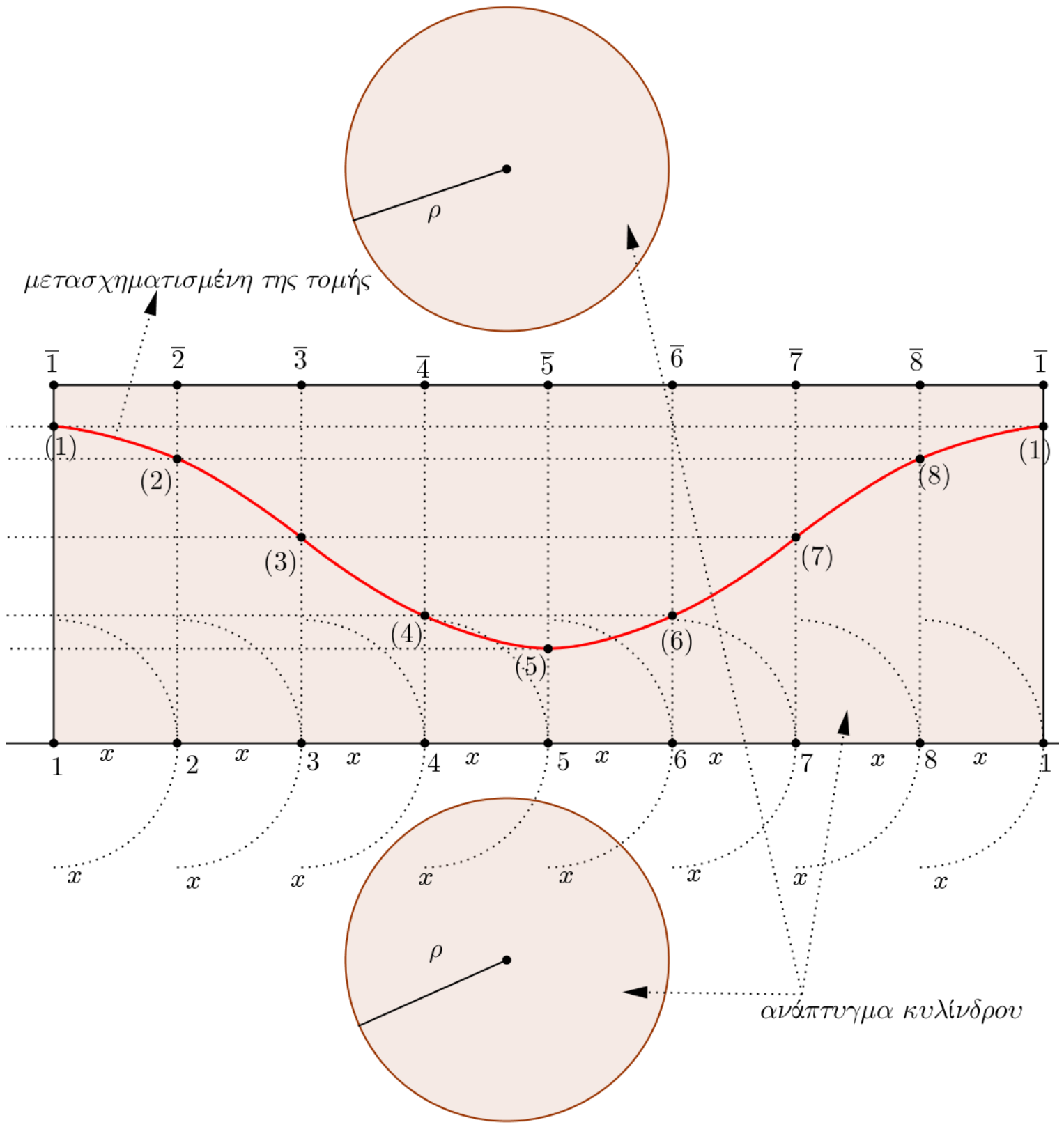


κύκλος γ' = 1η προβολή της τομής

έλλειψη τ = αληθές μέγεθος της τομής

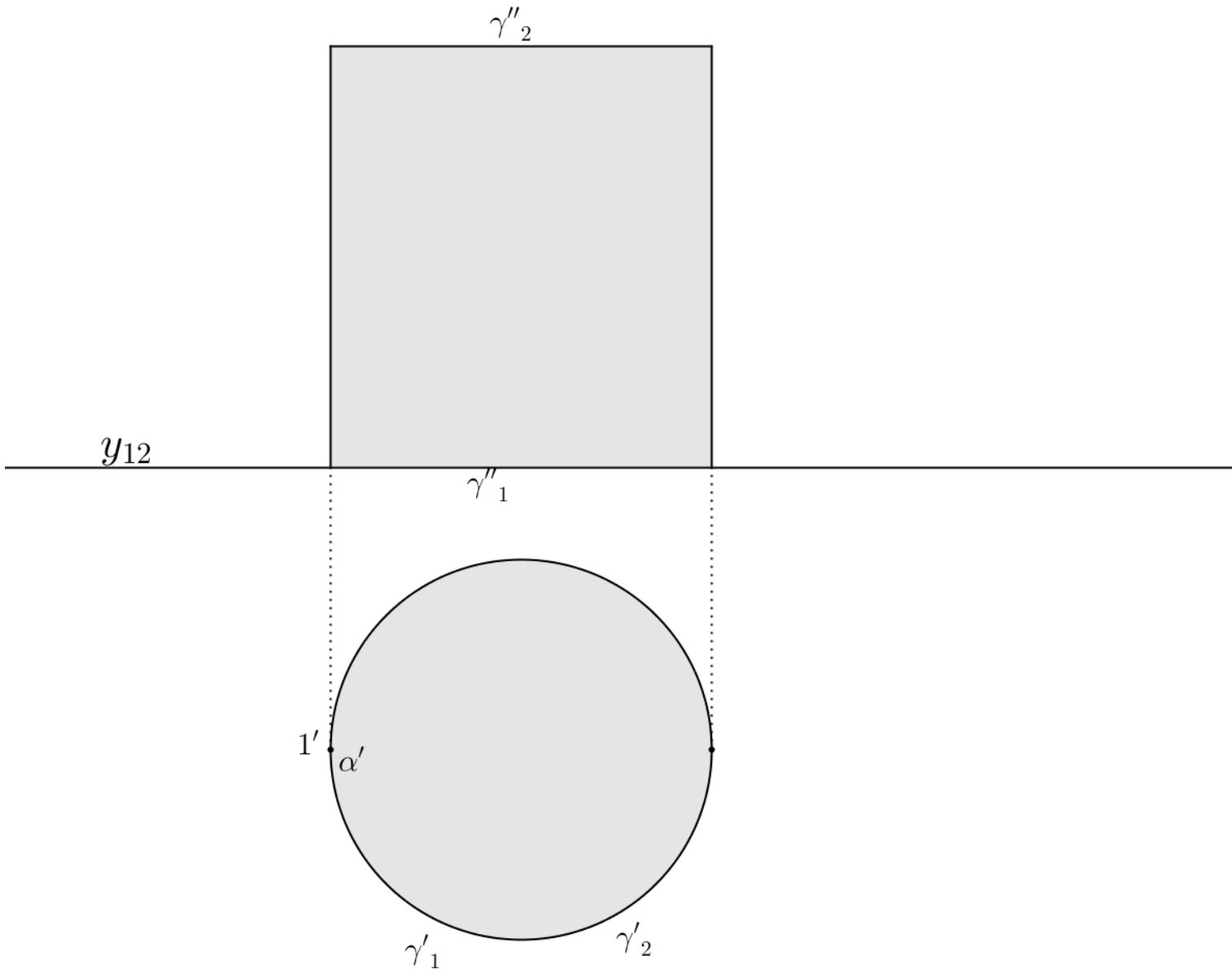
$$x = 1'2' = 2'3' = 3'4' = 4'5' = 5'6' = 6'7' = 7'8' = 8'1'$$

Σχήμα 9



Σχήμα 10

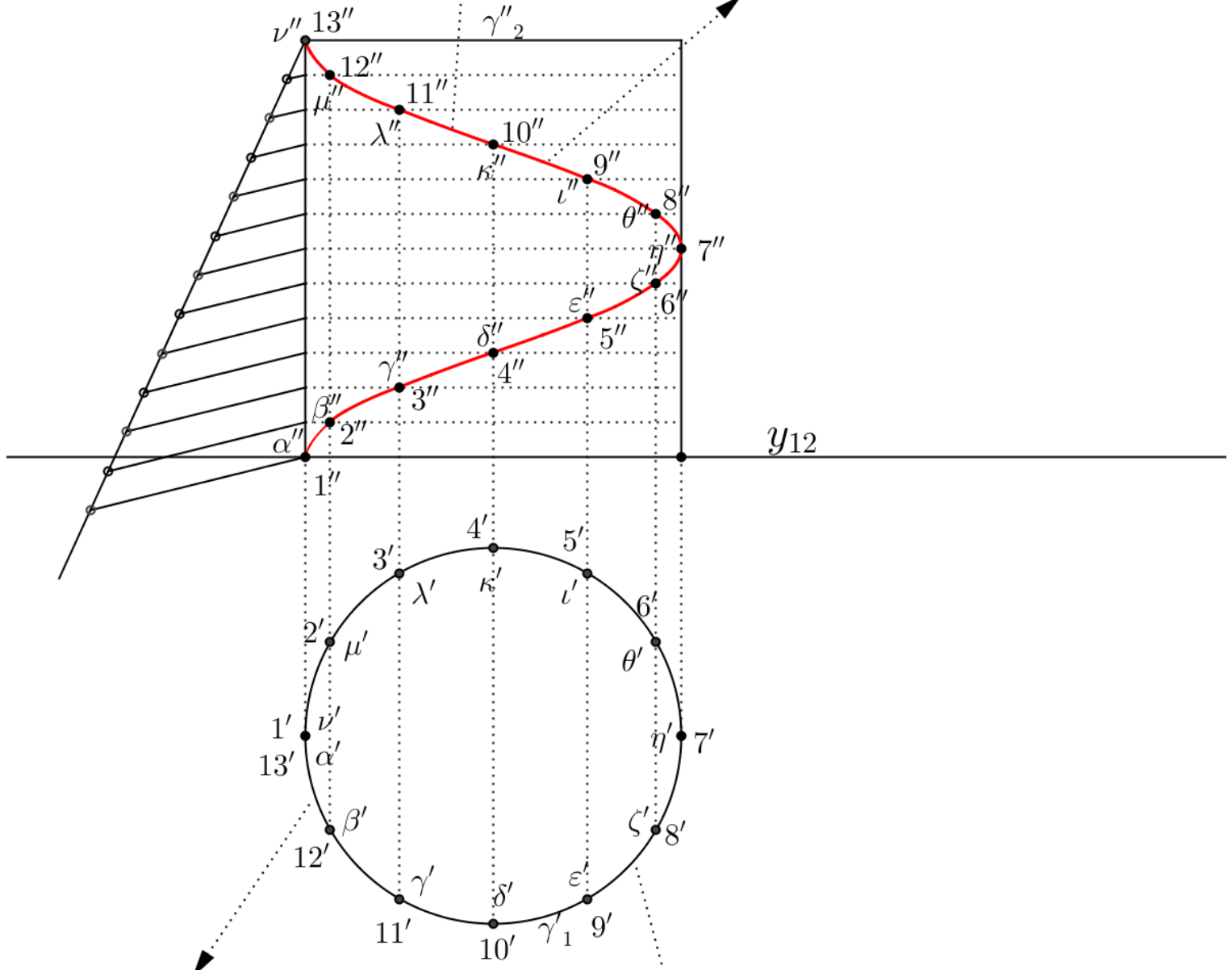
ΠΑΡΑΔΕΙΓΜΑ 4. Δίνεται ορθός κυκλικός κύλινδρος βάσεων γ_1, γ_2 με τη βάση γ_1 επί του επιπέδου π_1 . Χρησιμοποιώντας κορυφές κανονικού δωδεκαγώνου της βάσης γ_1 και προσεγγίζοντας όπου χρειάζεται, βρείτε την παράσταση της δεξιόστροφης και της αριστερόστροφης έλικας c_1, c_2 του κυλίνδρου (δηλαδή τις δύο προβολές καθεμιάς) που διέρχονται από το σημείο $a=1$ του π_1 .



Σχήμα 11

2η προβολή της $c_2 =$ κόκκινη γραμμή $1''2''3'' \dots 12''13''$

2η προβολή της $c_1 =$ κόκκινη γραμμή $\alpha''\beta''\gamma'' \dots \mu''\nu''$



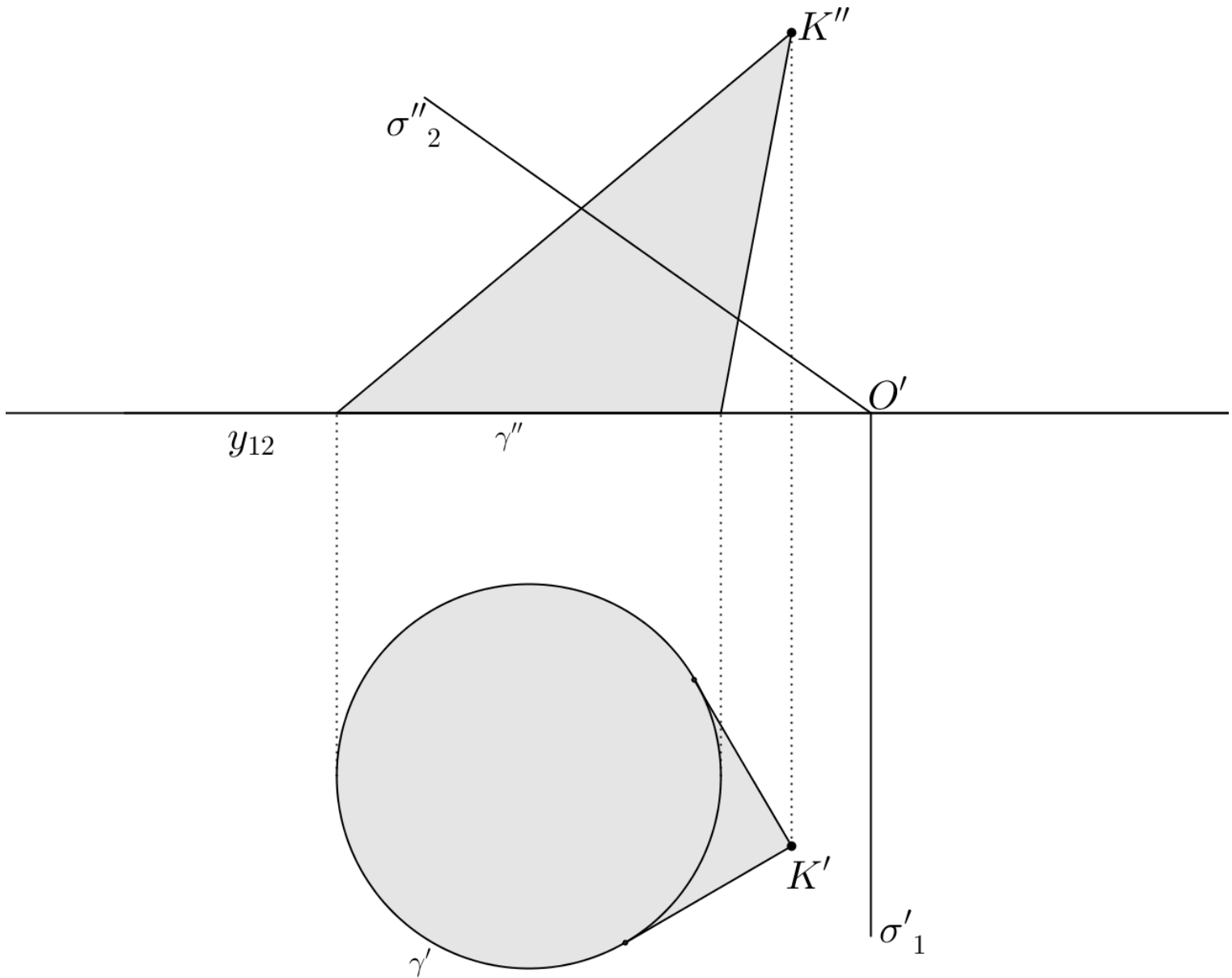
1η προβολή της $c_2 =$ αρνητικά προσανατολισμένος κύκλος $\gamma'_1 = 1'2'3' \dots 12'13'1'$

1η προβολή της $c_1 =$ θετικά προσανατολισμένος κύκλος $\gamma'_1 = \alpha'\beta'\gamma' \dots \mu'\nu'\alpha'$

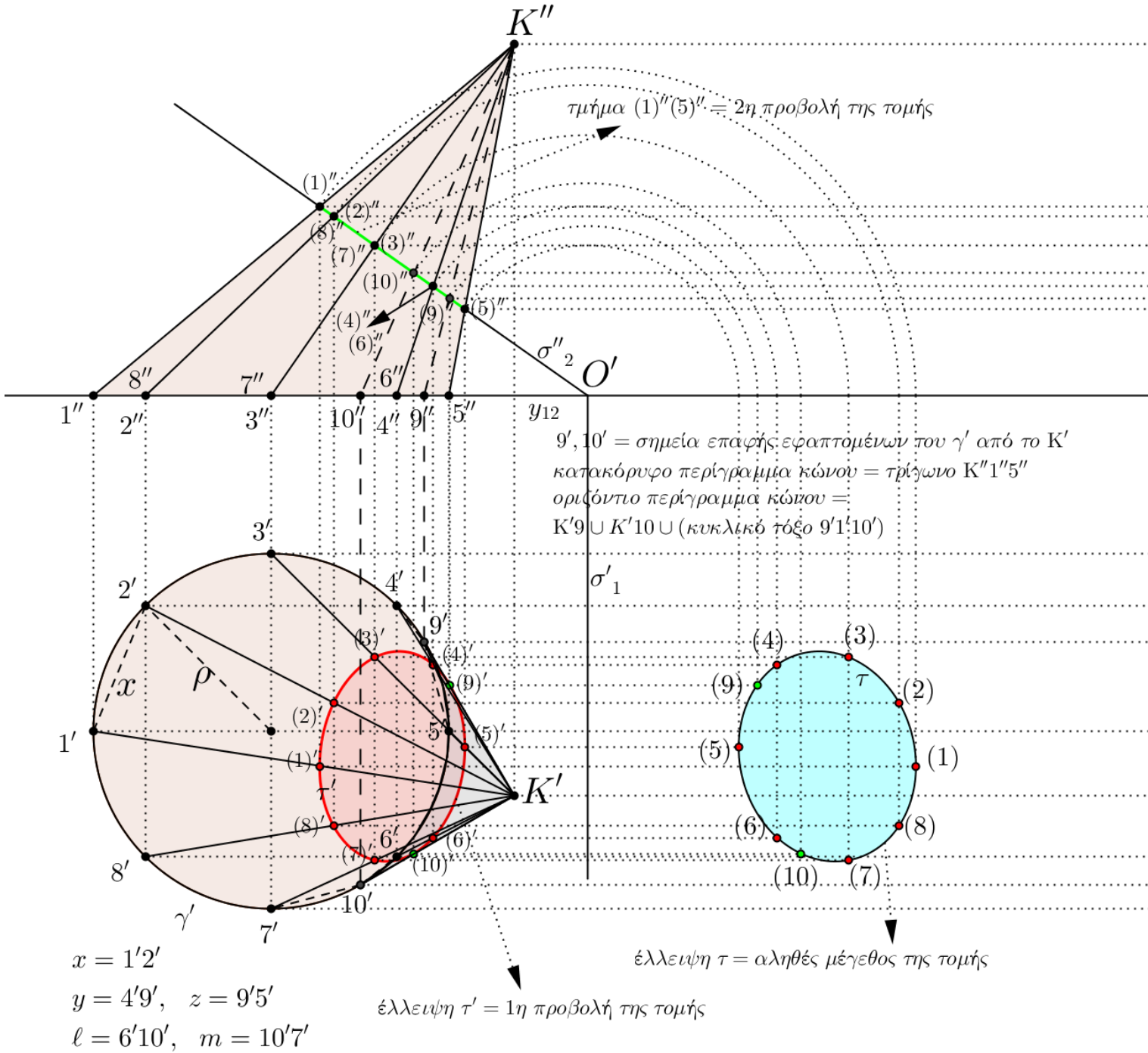
Σχήμα 12

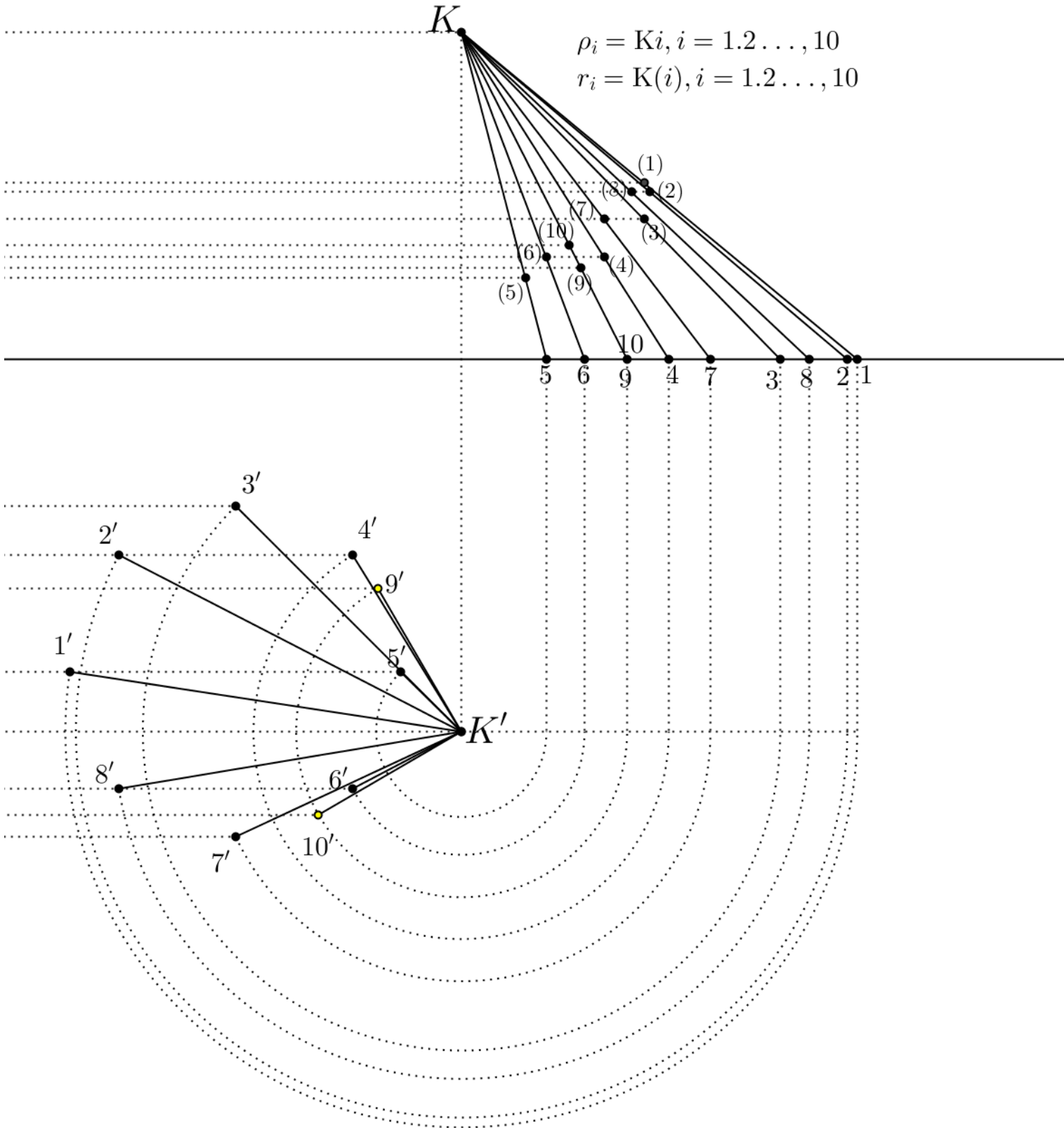
ΠΑΡΑΔΕΙΓΜΑ 5. Δίνεται πρόσθιο επίπεδο $\pi(\sigma'_1, \sigma''_2)$ και κυκλικός κώνος κορυφής $K(K', K'')$ και βάσης κύκλο γ του επιπέδου π_1 . Βρείτε:

- (1) το κατακόρυφο περίγραμμα του κώνου,
- (2) το οριζόντιο περίγραμμα του κώνου,
- (3) τις δύο προβολές της τομής του κώνου με το επίπεδο,
- (4) το αληθές σχήμα της τομής του κώνου με το επίπεδο,
- (5) το ανάπτυγμα του κώνου,
- (6) τη μετασχηματισμένη της τομής του κώνου με το επίπεδο,
- (7) τη μετασχηματισμένη της βάσης του κώνου.

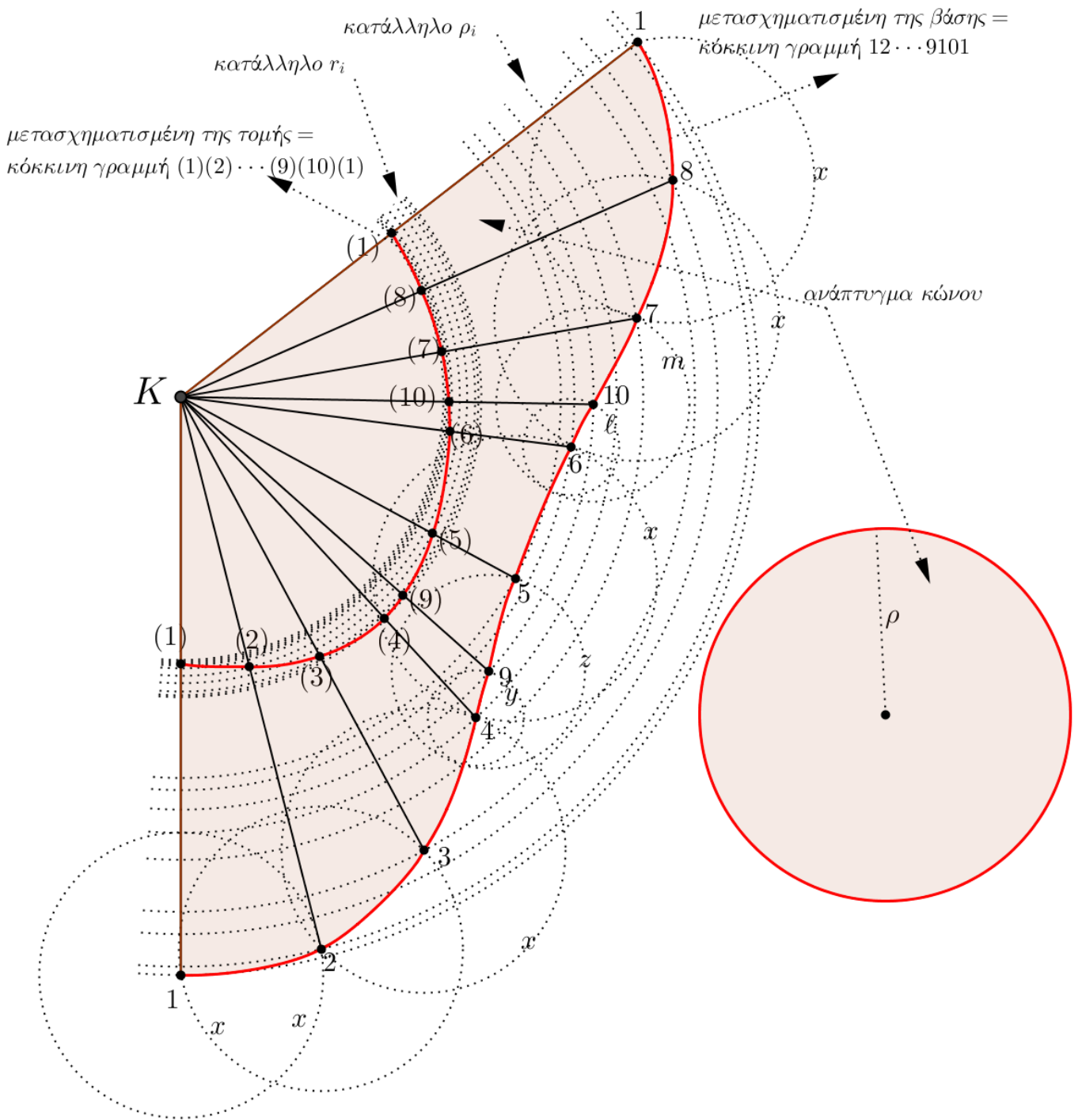


Σχήμα 13



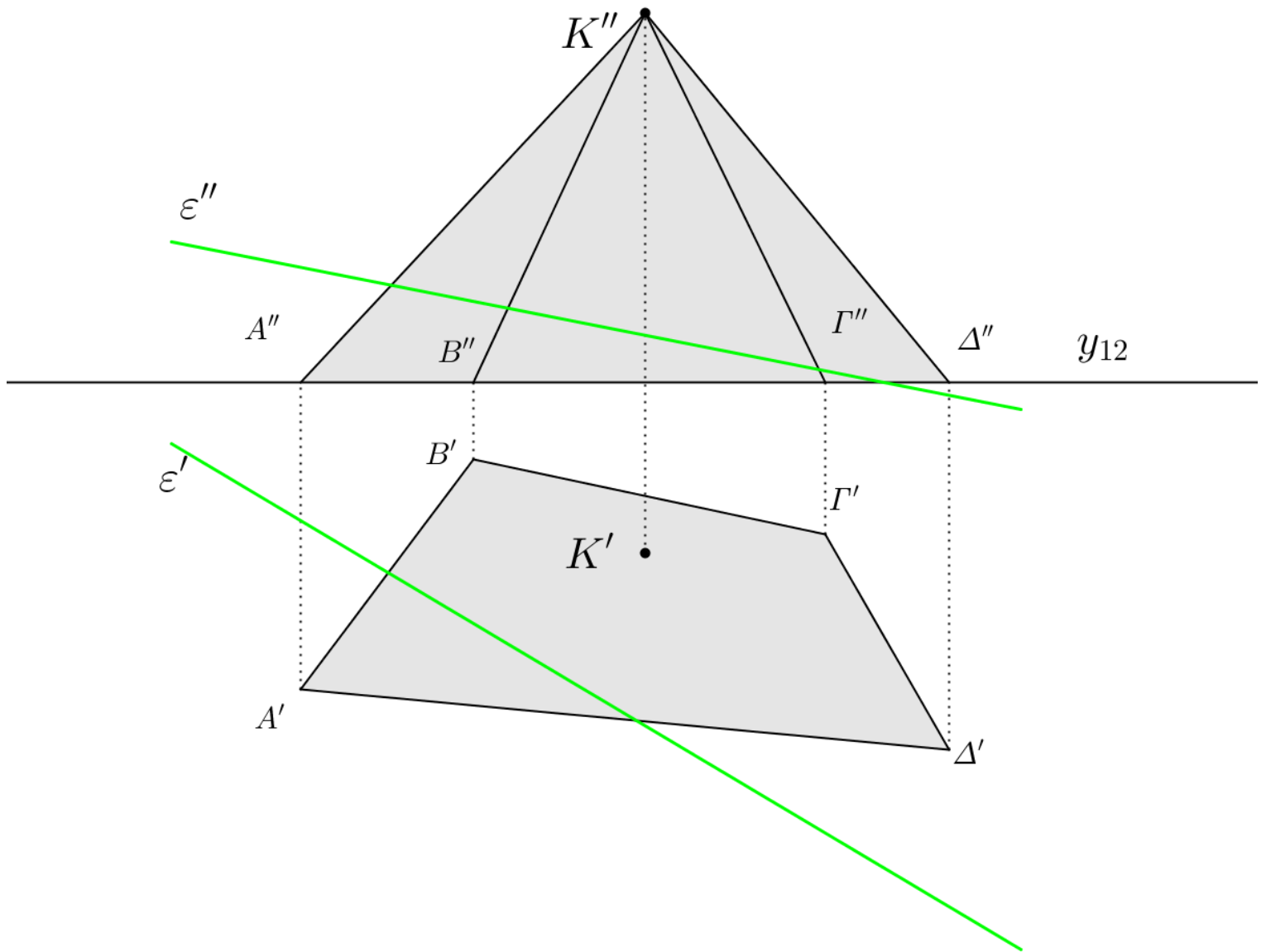


Σχήμα 15

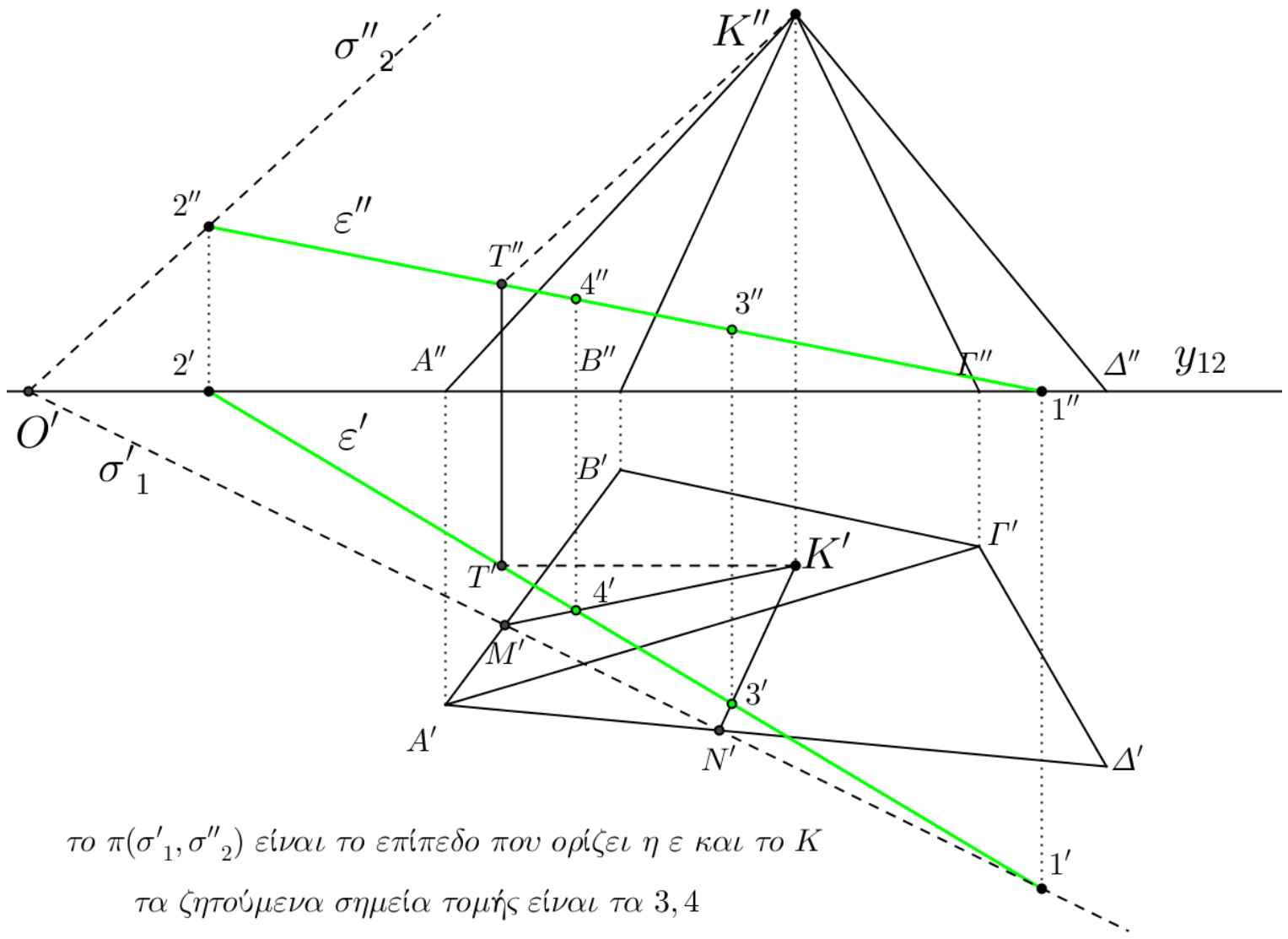


Σχήμα 16

ΠΑΡΑΔΕΙΓΜΑ 7. Δίνεται ευθεία ε και πυραμίδα κορυφής K και βάσης πολύγωνο $AB\Gamma\Delta$ του επιπέδου π_1 . Βρείτε τα σημεία τομής της ευθείας με την πυραμίδα (αν υπάρχουν).



Σχήμα 17



το $\pi(\sigma'_1, \sigma''_2)$ είναι το επίπεδο που ορίζει η ϵ και το K
 τα ζητούμενα σημεία τομής είναι τα 3, 4

Σχήμα 18

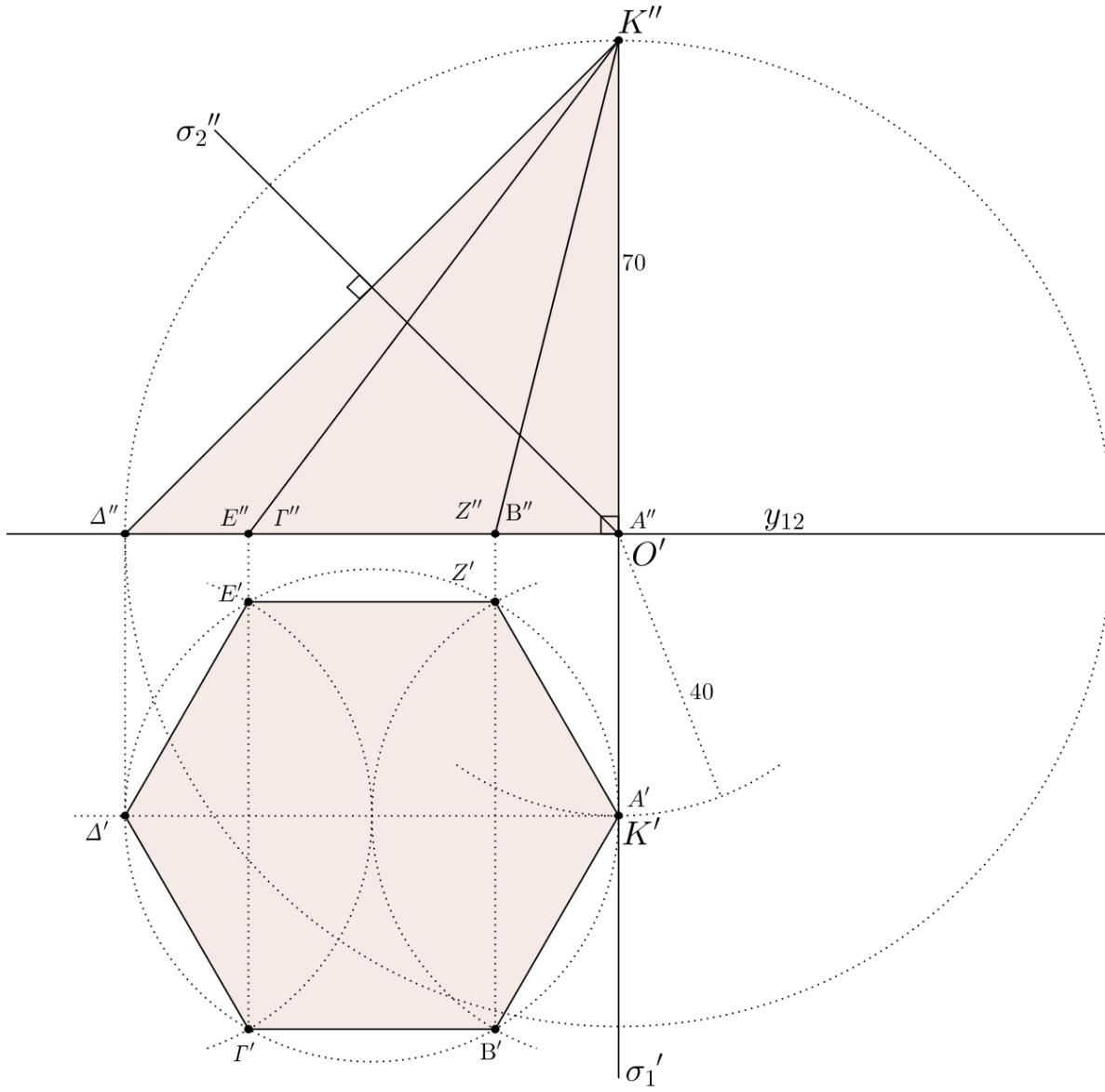
ΠΑΡΑΔΕΙΓΜΑ 8. Έστω $KABΓΔEZ$ πυραμίδα κορυφής $K(40,0,70)$ και βάσης κανονικό εξάγωνο του π_1 , όπου $A(40,0,0), Δ(40,-70,0)$. Έστω επίσης $\pi(\sigma_1', \sigma_2'')$ πρόσθιο επίπεδο διερχόμενο από το A και κάθετο στην ευθεία $KΔ$. Τοποθετήστε τα δεδομένα στο σχήμα δεδομένου πως οι συντεταγμένες δίνονται σε χιλιοστά και πως $O(0,0,0)$.

y_{12}

O'

Σχήμα 19

Λύση



Σχήμα 20

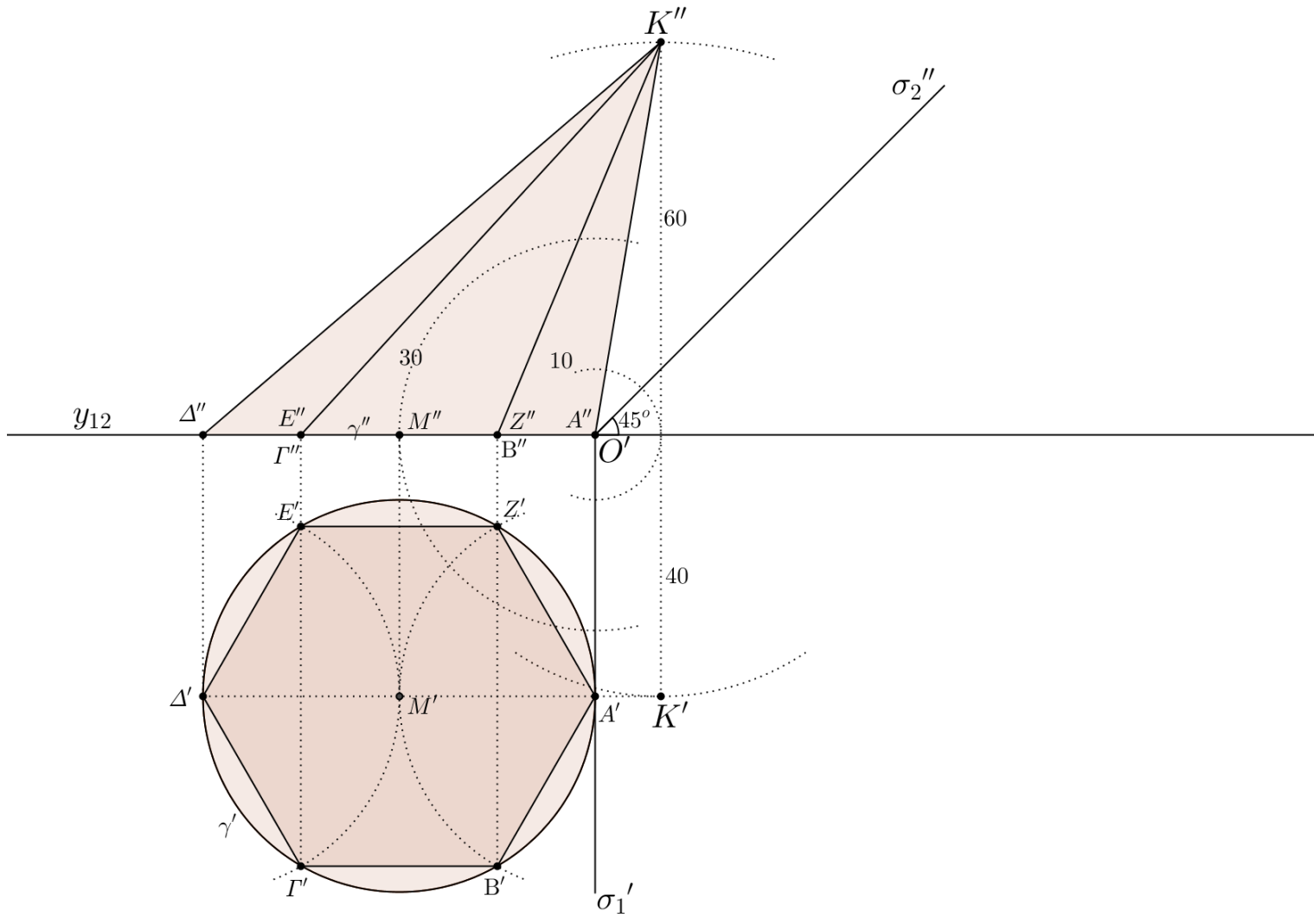
ΠΑΡΑΔΕΙΓΜΑ 9. Έστω $\pi(\sigma_1', \sigma_2'')$ πρόσθιο επίπεδο διερχόμενο από το $O(0,0,0)$ με γωνία κλίσης 45° ως προς το π_1 , για τα σημεία (x, y, z) του οποίου είναι $y \geq 0$ στο τεταρτοχώριο I . Έστω επίσης κυκλικός κώνος κορυφής $K(40,10,60)$ και βάσης κύκλο γ του π_1 κέντρου $M(40,-30,0)$ και ακτίνας 30. Έστω τέλος πυραμίδα κορυφής K , εγγεγραμμένη στον κώνο και βάσης κανονικό εξάγωνο $AB\Gamma\Delta EZ$ όπου $A(40,0,0)$. Τοποθετήστε τα δεδομένα στο σχήμα δεδομένου πως οι συντεταγμένες δίνονται σε χιλιοστά.

y_{12}

O'

Σχήμα 21

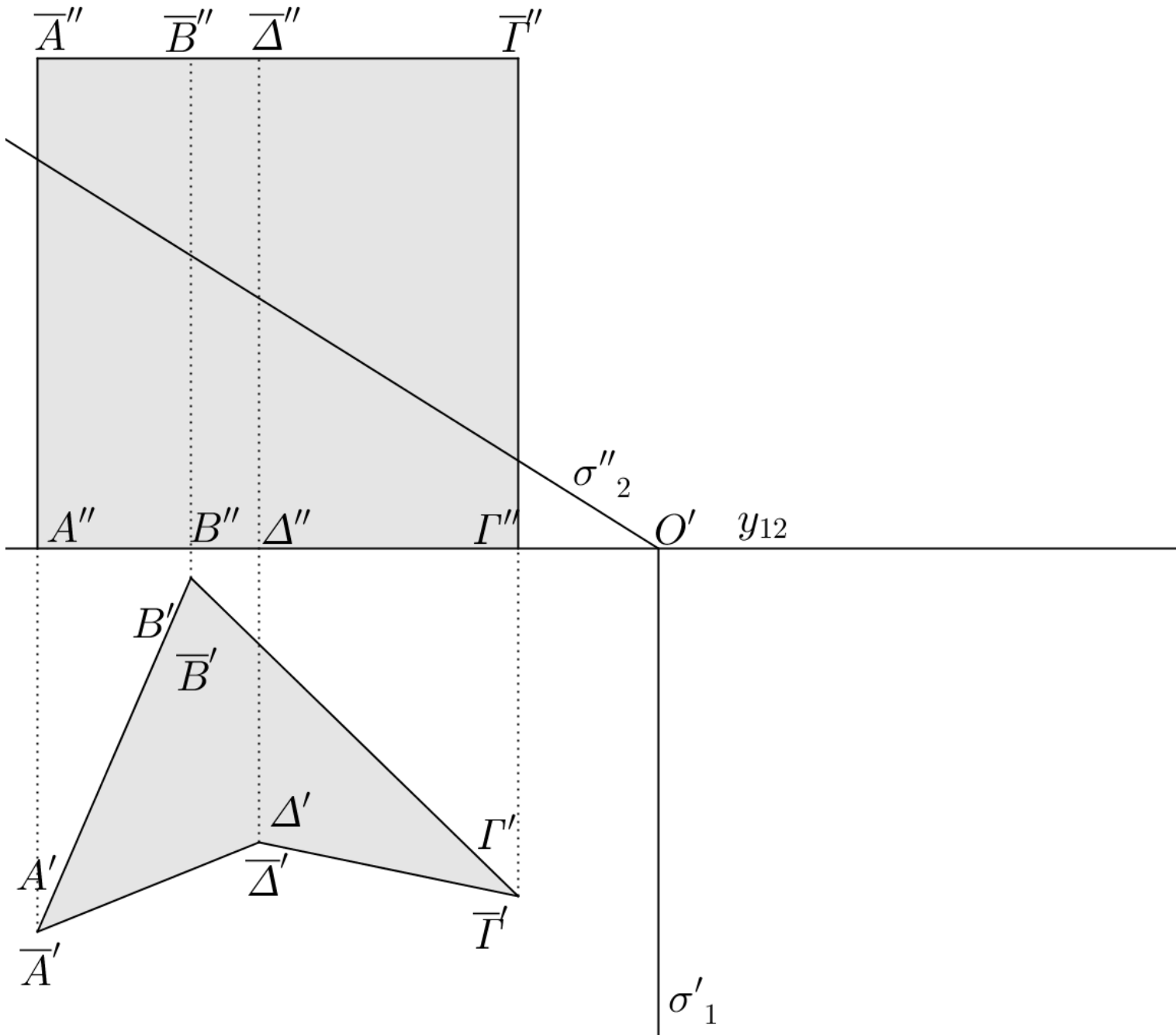
Λύση



Σχήμα 22

ΑΣΚΗΣΗ 1. Δίνεται πρόσθιο επίπεδο $\pi(\sigma'_1, \sigma''_2)$ και ορθό πρίσμα βάσεων $\overline{AB\Gamma\Delta}, \overline{A'B'\Gamma'\Delta'}$ με τη βάση $\overline{AB\Gamma\Delta}$ στο επίπεδο π_1 . Βρείτε:

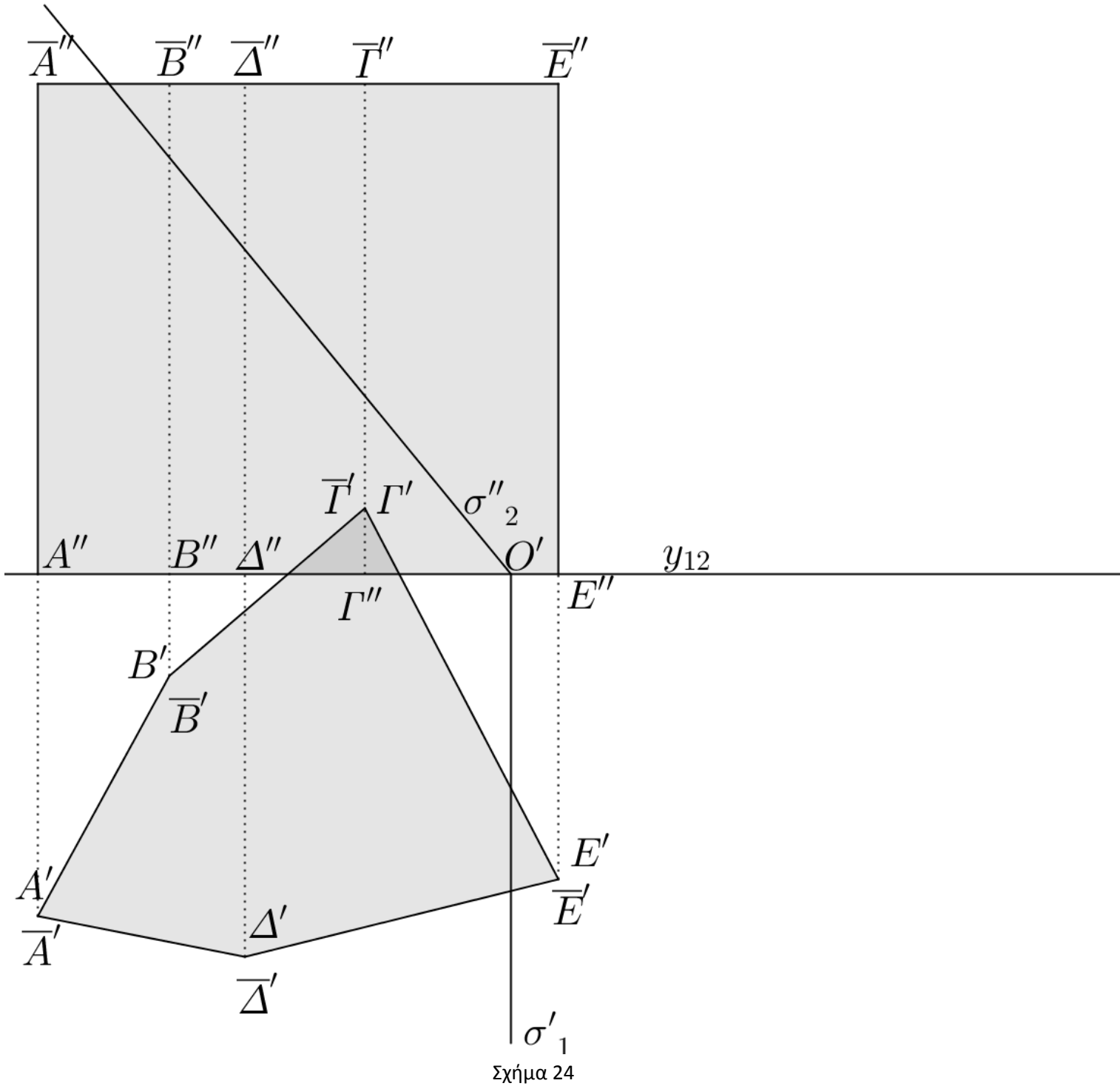
- (1) τις δύο προβολές της τομής του πρίσματος με το επίπεδο,
- (2) το αληθές σχήμα της τομής του πρίσματος με το επίπεδο,
- (3) το ανάπτυγμα του πρίσματος,
- (4) τη μετασχηματισμένη της τομής του πρίσματος με το επίπεδο.



Σχήμα 23

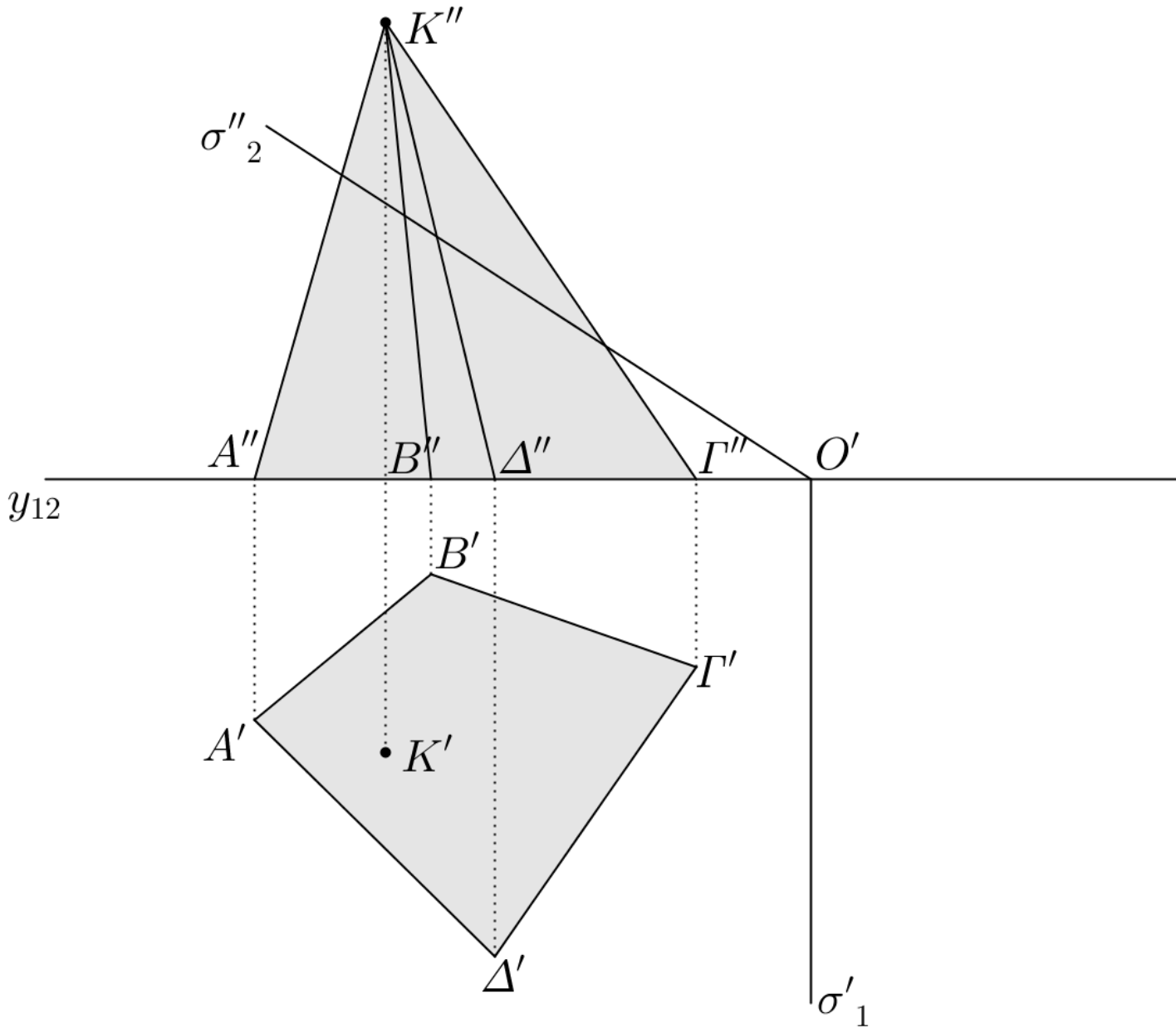
ΑΣΚΗΣΗ 2. Δίνεται πρόσθιο επίπεδο $\pi(\sigma'_1, \sigma''_2)$ και ορθό πρίσμα βάσεων $\overline{AB\Gamma\Delta E}, \overline{A'B'\Gamma'\Delta'E'}$ με τη βάση $\overline{AB\Gamma\Delta E}$ στο επίπεδο π_1 . Βρείτε:

- (1) τις δύο προβολές της τομής του πρίσματος με το επίπεδο,
- (2) το αληθές σχήμα της τομής του πρίσματος με το επίπεδο,
- (3) το ανάπτυγμα του πρίσματος,
- (4) τη μετασχηματισμένη της τομής του πρίσματος με το επίπεδο.



ΑΣΚΗΣΗ 3. Δίνεται πρόσθιο επίπεδο $\pi(\sigma'_1, \sigma''_2)$ και πυραμίδα κορυφής $K(K', K'')$ και βάσης πολύγωνο $AB\Gamma\Delta$ του επιπέδου π_1 . Βρείτε:

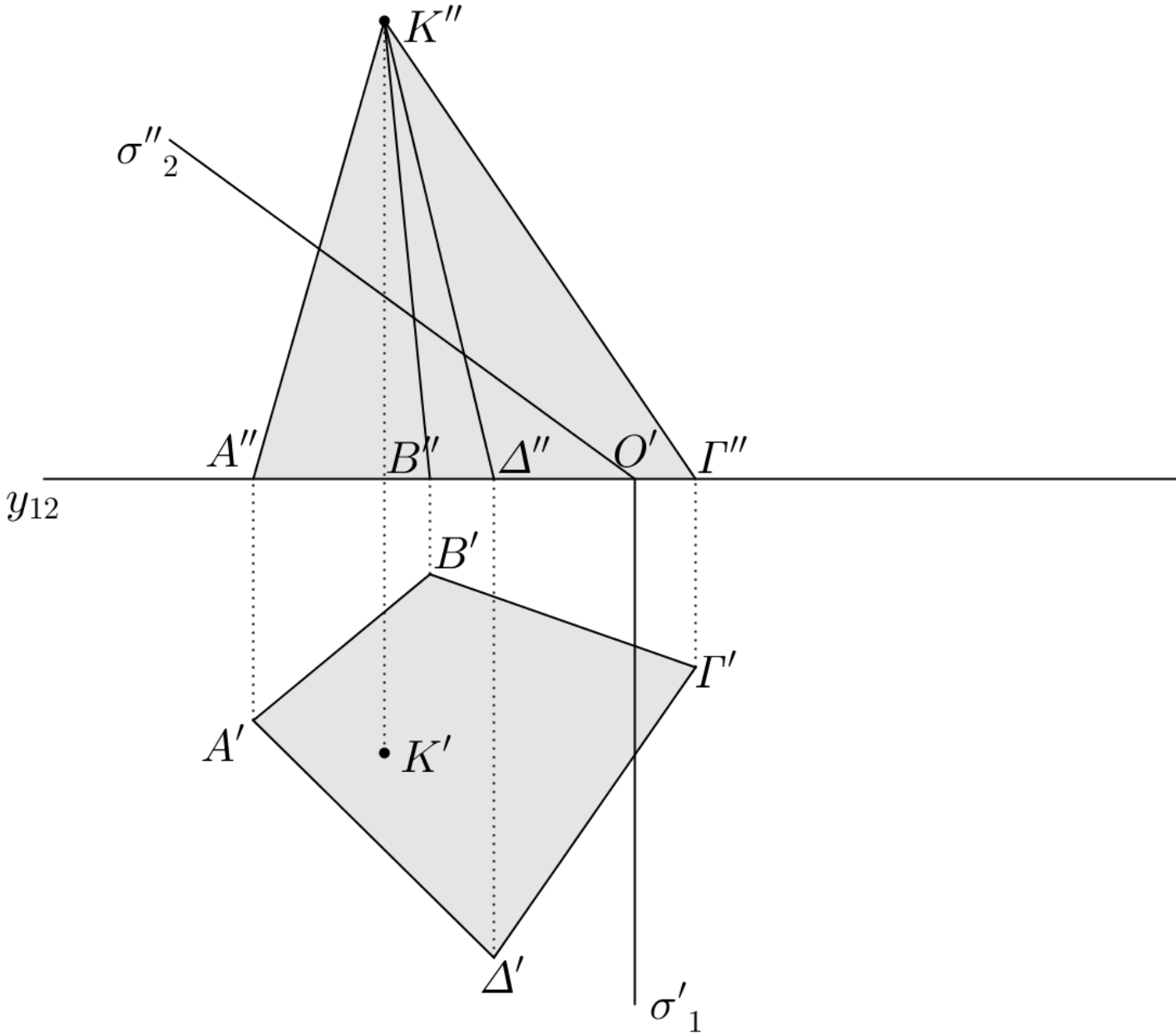
- (1) τις δύο προβολές της τομής της πυραμίδας με το επίπεδο,
- (2) το αληθές σχήμα της τομής της πυραμίδας με το επίπεδο,
- (3) το ανάπτυσμα της πυραμίδας,
- (4) τη μετασχηματισμένη της τομής της πυραμίδας με το επίπεδο.



Σχήμα 25

ΑΣΚΗΣΗ 4. Δίνεται πρόσθιο επίπεδο $\pi(\sigma'_1, \sigma''_2)$ και πυραμίδα κορυφής $K(K', K'')$ και βάσης πολύγωνο $AB\Gamma\Delta$ του επιπέδου π_1 . Βρείτε:

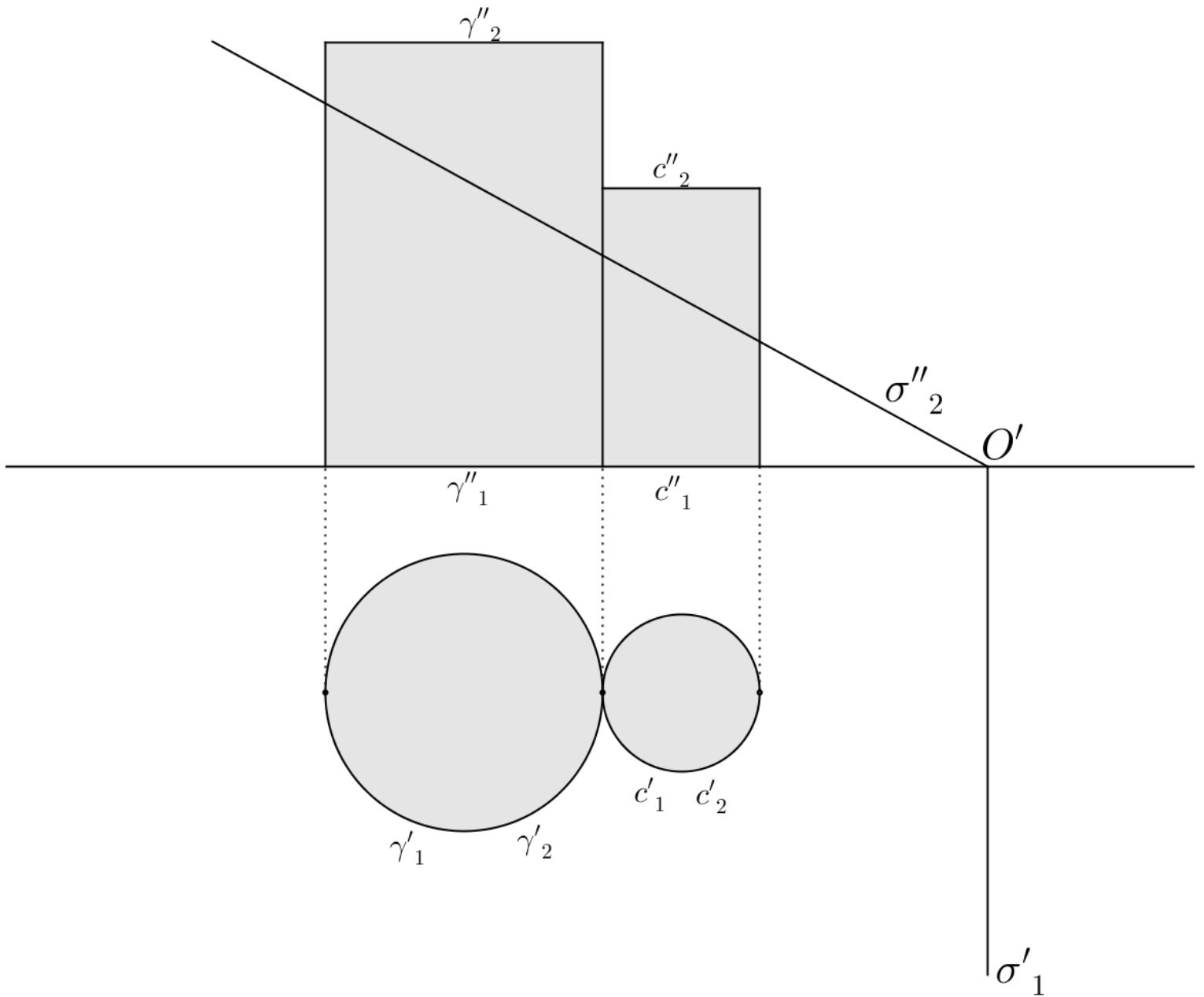
- (1) τις δύο προβολές της τομής της πυραμίδας με το επίπεδο,
- (2) το αληθές σχήμα της τομής της πυραμίδας με το επίπεδο,
- (3) το ανάπτυγμα της πυραμίδας,
- (4) τη μετασχηματισμένη της τομής της πυραμίδας με το επίπεδο.



Σχήμα 26

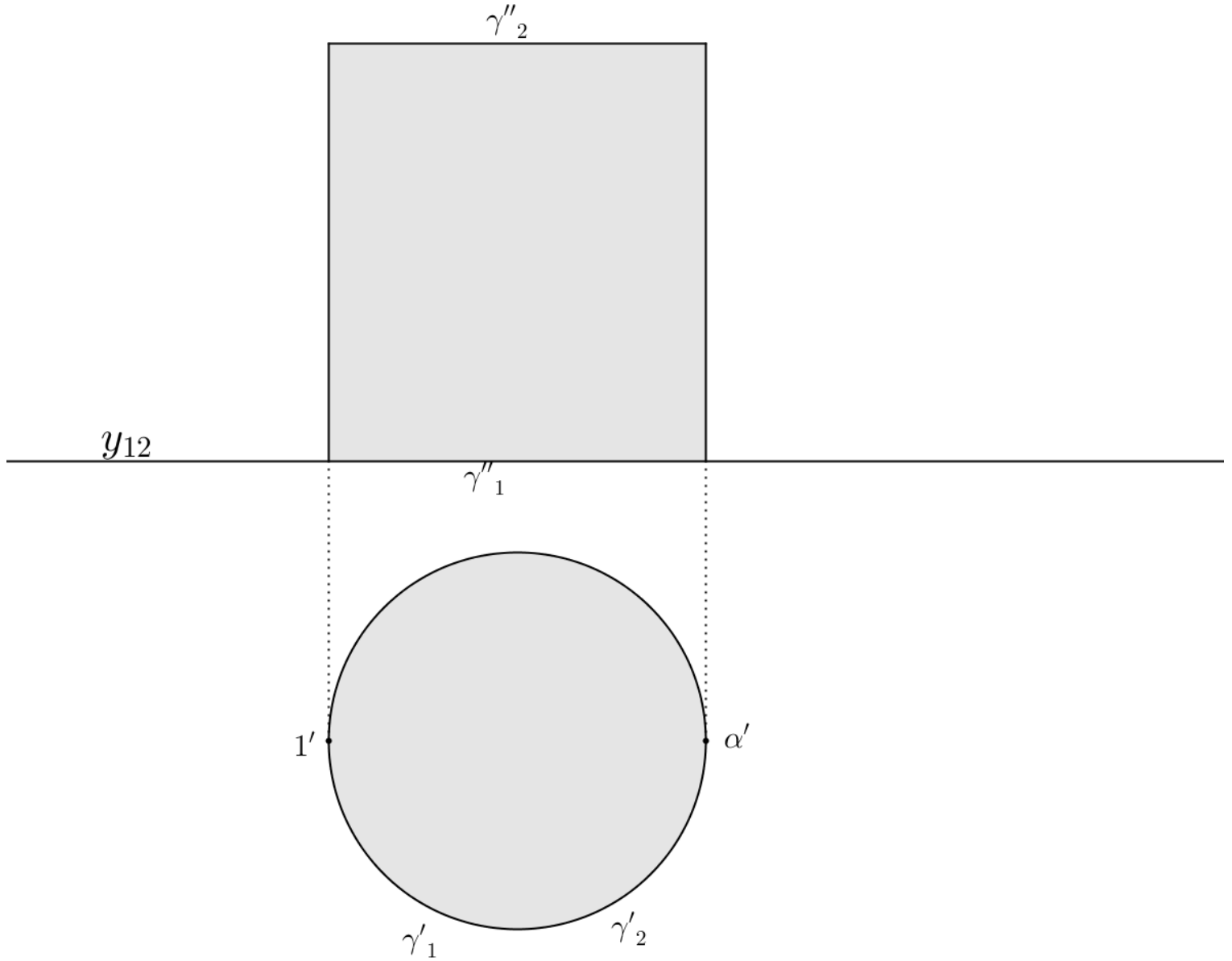
ΑΣΚΗΣΗ 5. Δίνεται πρόσθιο επίπεδο $\pi(\sigma'_1, \sigma''_2)$ και δύο εφαπτόμενοι ορθοί κυλινδροί βάσεων γ_1, γ_2 ο πρώτος και c_1, c_2 ο δεύτερος, με τις βάσεις γ_1, c_1 επί του επιπέδου π_1 . Χρησιμοποιώντας κορυφές κανονικού οκταγώνου των βάσεων γ_1, c_1 και προσεγγίζοντας όπου χρειάζεται, βρείτε:

- (1) τις δύο προβολές των τομών των κυλίνδρων με το επίπεδο,
- (2) τα αληθή σχήματα των τομών των κυλίνδρων με το επίπεδο, καθώς και τη σχετική τους θέση επί του π .
- (3) τα αναπτύγματα των κυλίνδρων,
- (4) τις μετασχηματισμένη των τομών των κυλίνδρων με το επίπεδο.



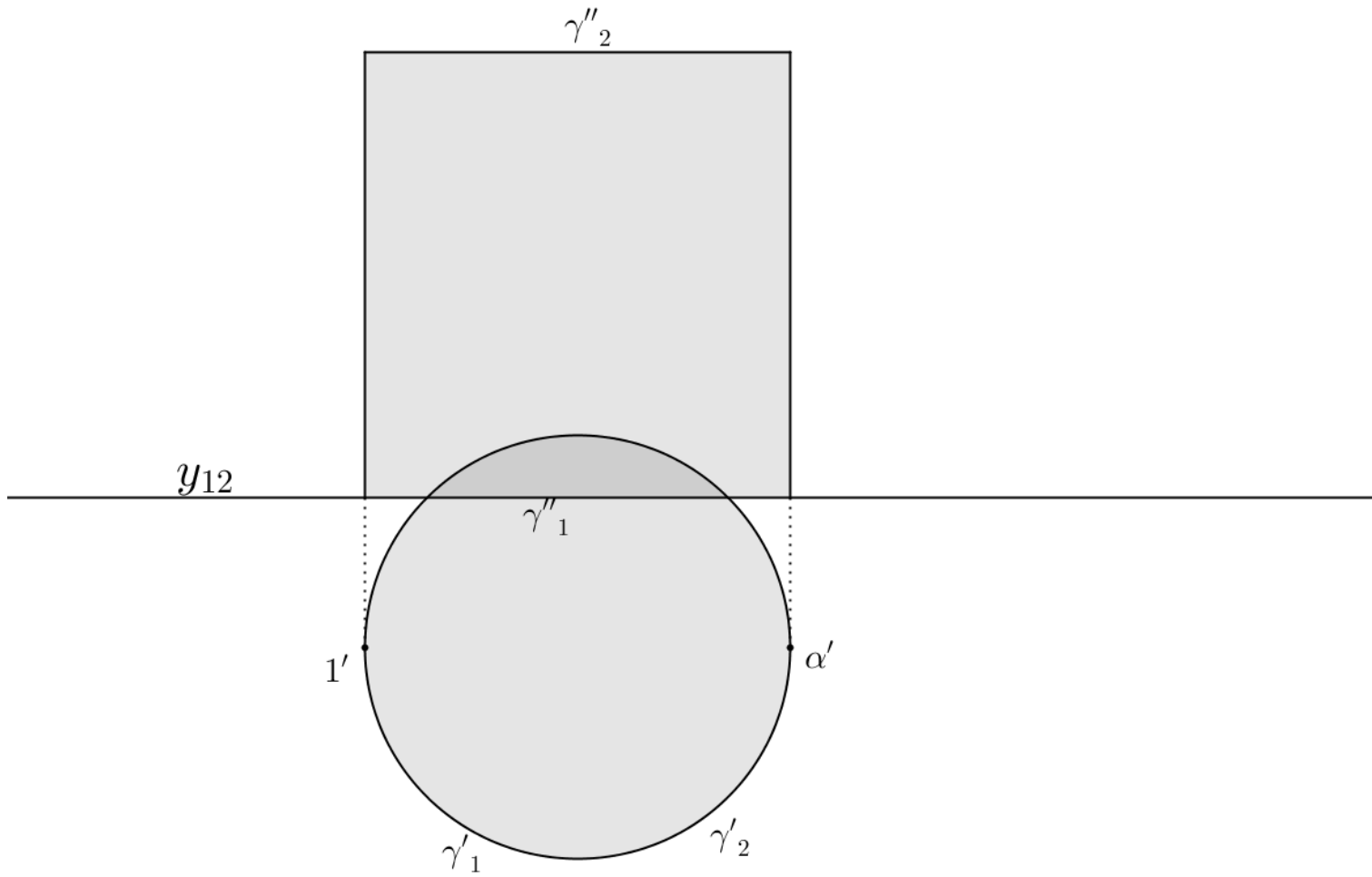
Σχήμα 27

ΑΣΚΗΣΗ 6. Δίνεται ορθός κυκλικός κύλινδρος βάσεων γ_1, γ_2 με τη βάση γ_1 επί του επιπέδου π_1 . Χρησιμοποιώντας κορυφές κανονικού δωδεκαγώνου της βάσης γ_1 και προσεγγίζοντας όπου χρειάζεται, βρείτε την παράσταση της δεξιόστροφης και της αριστερόστροφης έλικας c_1, c_2 του κυλίνδρου (δηλαδή τις δύο προβολές καθεμιάς) που διέρχονται από τα σημεία $a, 1$ αντιστοίχως του π_1 .



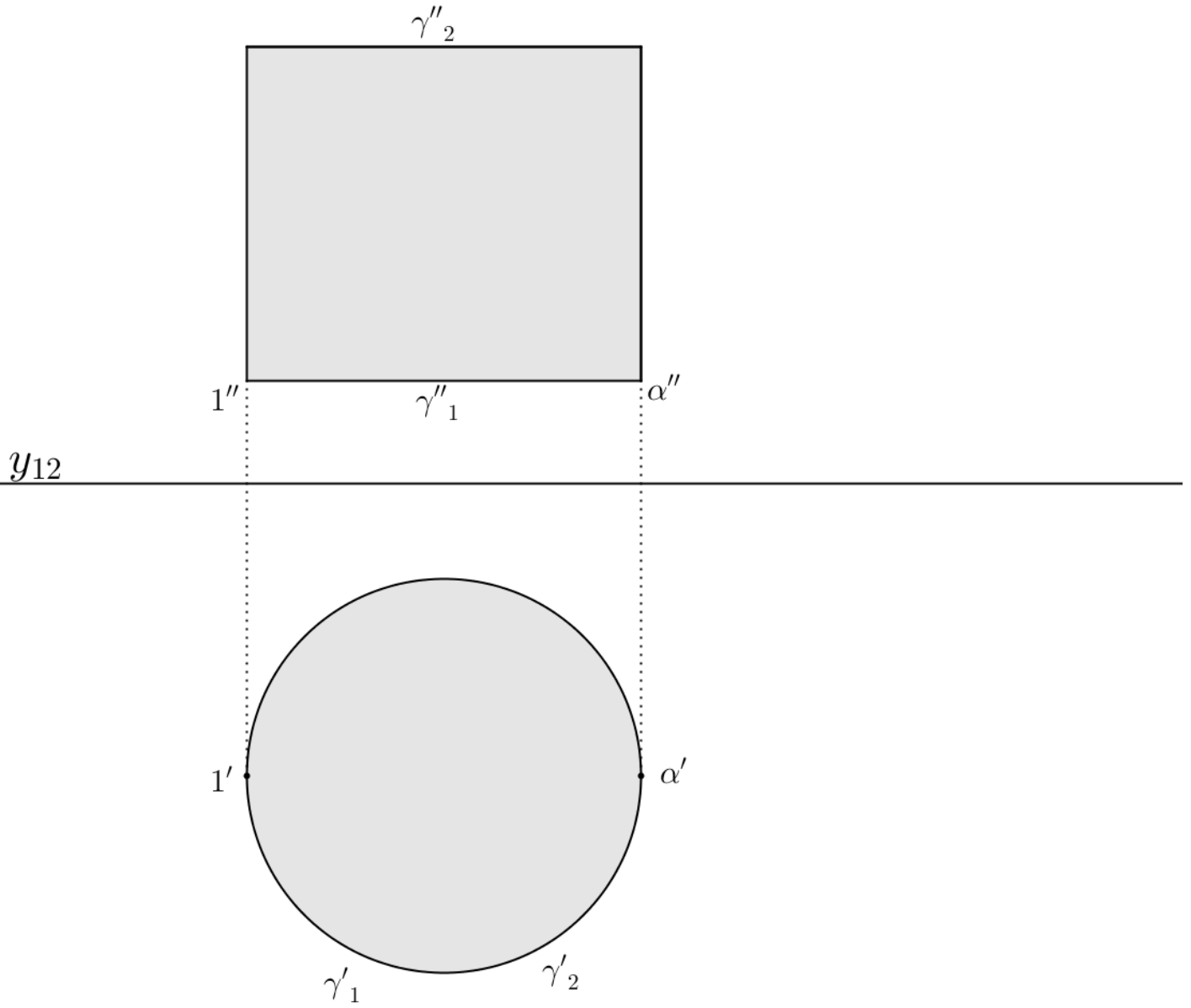
Σχήμα 28

ΑΣΚΗΣΗ 7. Δίνεται ορθός κυκλικός κύλινδρος βάσεων γ_1, γ_2 με τη βάση γ_1 επί του επιπέδου π_1 . Χρησιμοποιώντας κορυφές κανονικού δωδεκαγώνου της βάσης γ_1 και προσεγγίζοντας όπου χρειάζεται, βρείτε την παράσταση της δεξιόστροφης και της αριστερόστροφης έλικας c_1, c_2 του κυλίνδρου (δηλαδή τις δύο προβολές καθεμιάς) που διέρχονται από τα σημεία $a, 1$ αντιστοίχως του π_1



Σχήμα 29

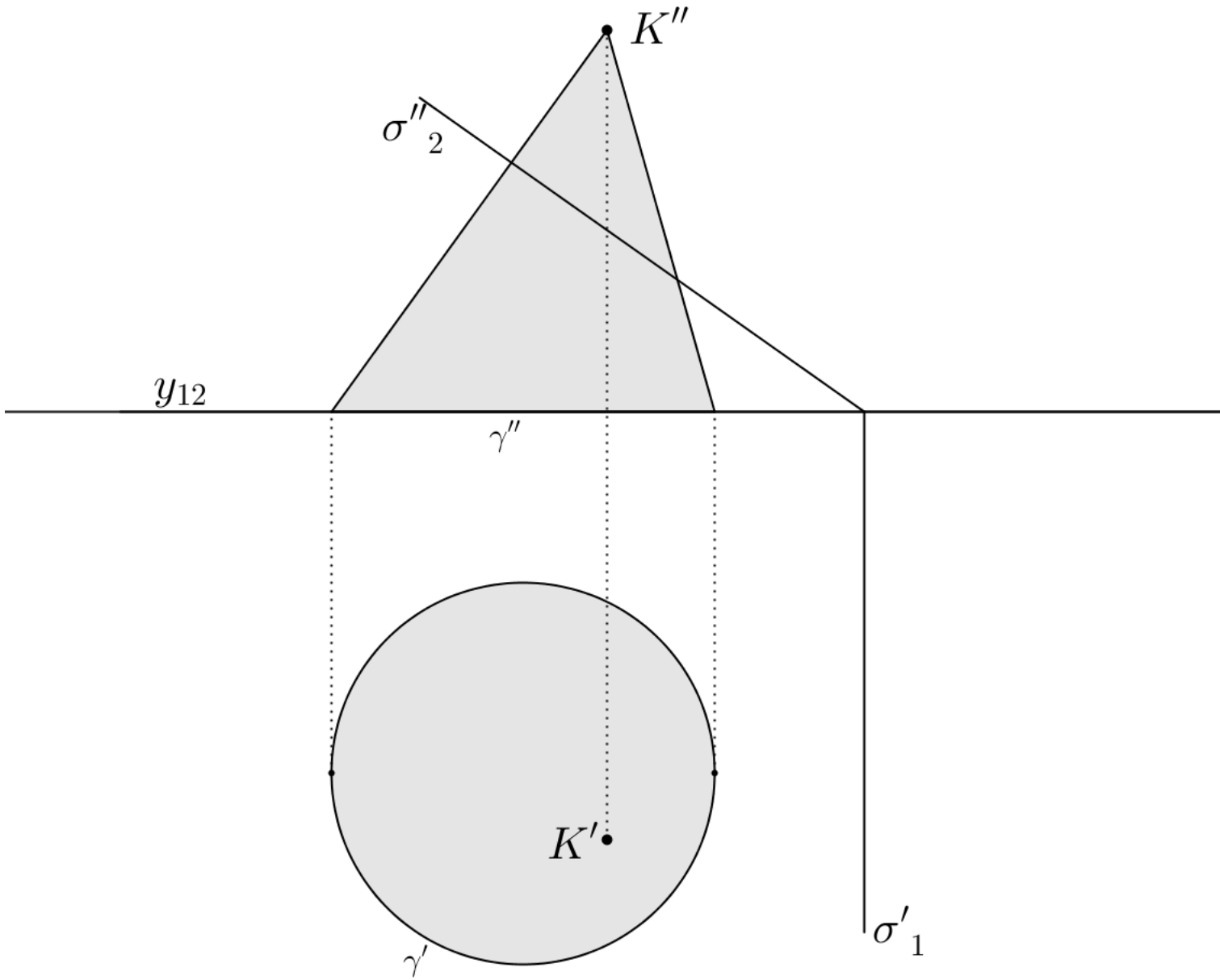
ΑΣΚΗΣΗ 8. Δίνεται ορθός κυκλικός κύλινδρος βάσεων γ_1, γ_2 παράλληλων στο π_1 . Χρησιμοποιώντας κορυφές κανονικού δωδεκαγώνου της βάσης γ_1 και προσεγγίζοντας όπου χρειάζεται, βρείτε την παράσταση της δεξιόστροφης και της αριστερόστροφης έλικας c_1, c_2 του κυλίνδρου (δηλαδή τις δύο προβολές καθεμιάς) που διέρχονται από τα σημεία $a, 1$ αντιστοίχως της γ_1 .



Σχήμα 30

ΑΣΚΗΣΗ 9. Δίνεται πρόσθιο επίπεδο $\pi(\sigma'_1, \sigma''_2)$ και κυκλικός κώνος κορυφής $K(K', K'')$ και βάσης κύκλο γ του επιπέδου π_1 . Βρείτε:

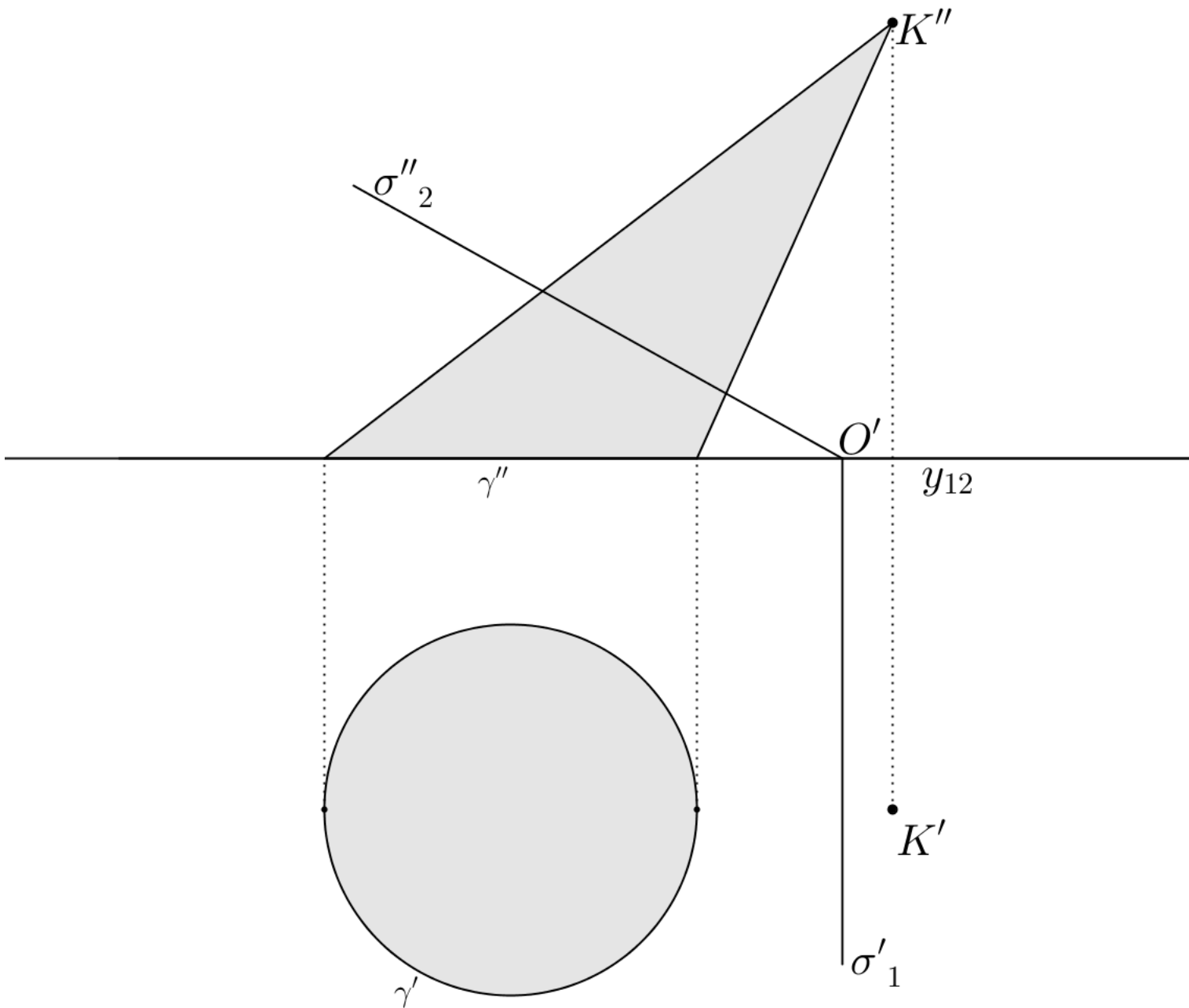
- (1) το κατακόρυφο περίγραμμα του κώνου,
- (2) το οριζόντιο περίγραμμα του κώνου,
- (3) τις δύο προβολές της τομής του κώνου με το επίπεδο,
- (4) το αληθές σχήμα της τομής του κώνου με το επίπεδο,
- (5) το ανάπτυγμα του κώνου,
- (6) τη μετασχηματισμένη της τομής του κώνου με το επίπεδο,
- (7) τη μετασχηματισμένη της βάσης του κώνου.



Σχήμα 31

ΑΣΚΗΣΗ 10. Δίνεται πρόσθιο επίπεδο $\pi(\sigma'_1, \sigma''_2)$ και κυκλικός κώνος κορυφής $K(K', K'')$ και βάσης κύκλο γ του επιπέδου π_1 . Η πρώτη προβολή K' του K βρίσκεται στην ευθεία της διαμέτρου του γ που είναι παράλληλη στον y_{12} . Βρείτε:

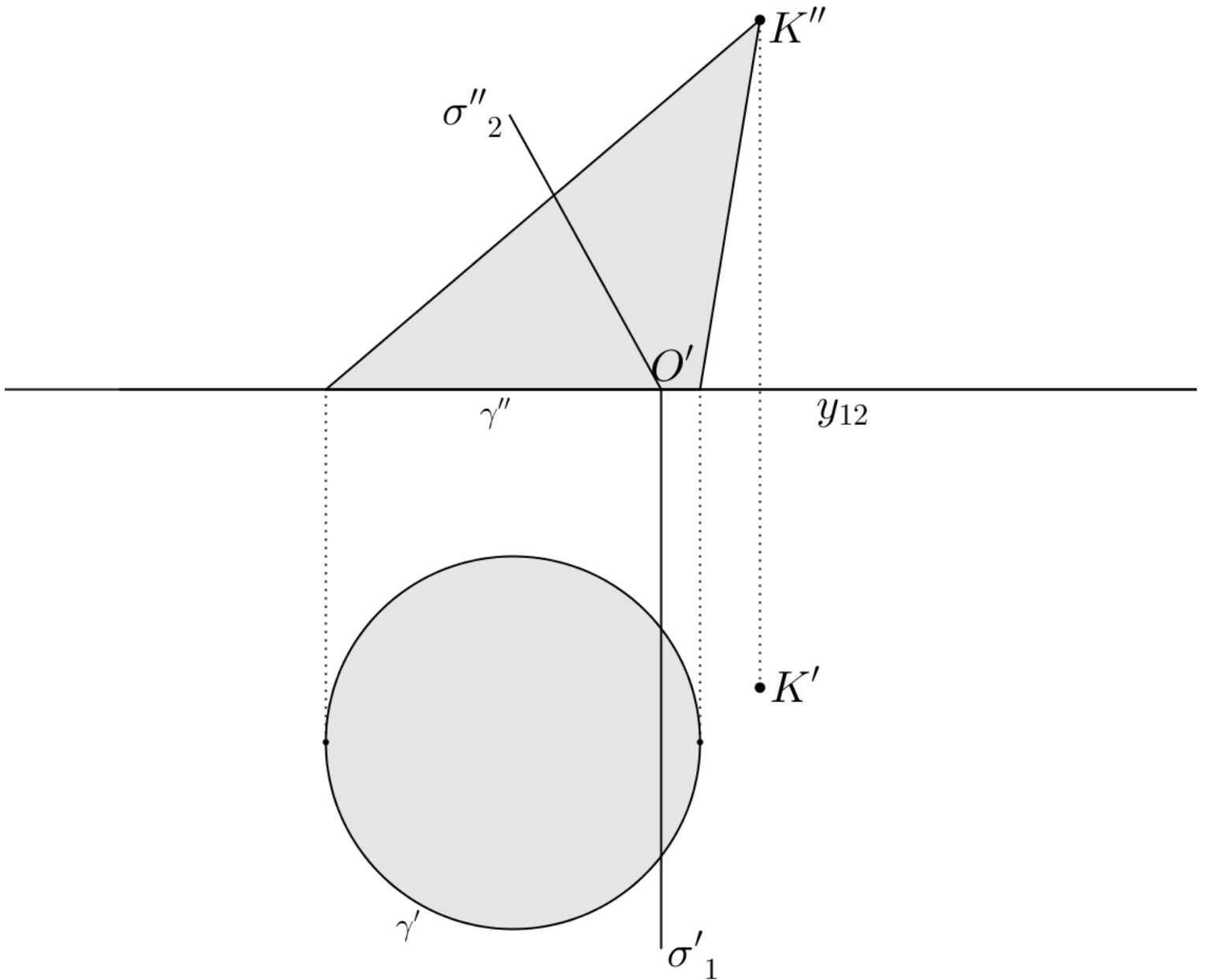
- (1) το κατακόρυφο περίγραμμα του κώνου,
- (2) το οριζόντιο περίγραμμα του κώνου,
- (3) τις δύο προβολές της τομής του κώνου με το επίπεδο,
- (4) το αληθές σχήμα της τομής του κώνου με το επίπεδο,
- (5) το ανάπτυγμα του κώνου,
- (6) τη μετασχηματισμένη της τομής του κώνου με το επίπεδο,
- (7) τη μετασχηματισμένη της βάσης του κώνου,
- (8) το εμβαδόν της τομής του κώνου με το επίπεδο.



Σχήμα 32

ΑΣΚΗΣΗ 11. Δίνεται πρόσθιο επίπεδο $\pi(\sigma'_1, \sigma''_2)$ και κυκλικός κώνος κορυφής $K(K', K'')$ και βάσης κύκλο γ του επιπέδου π_1 . Βρείτε:

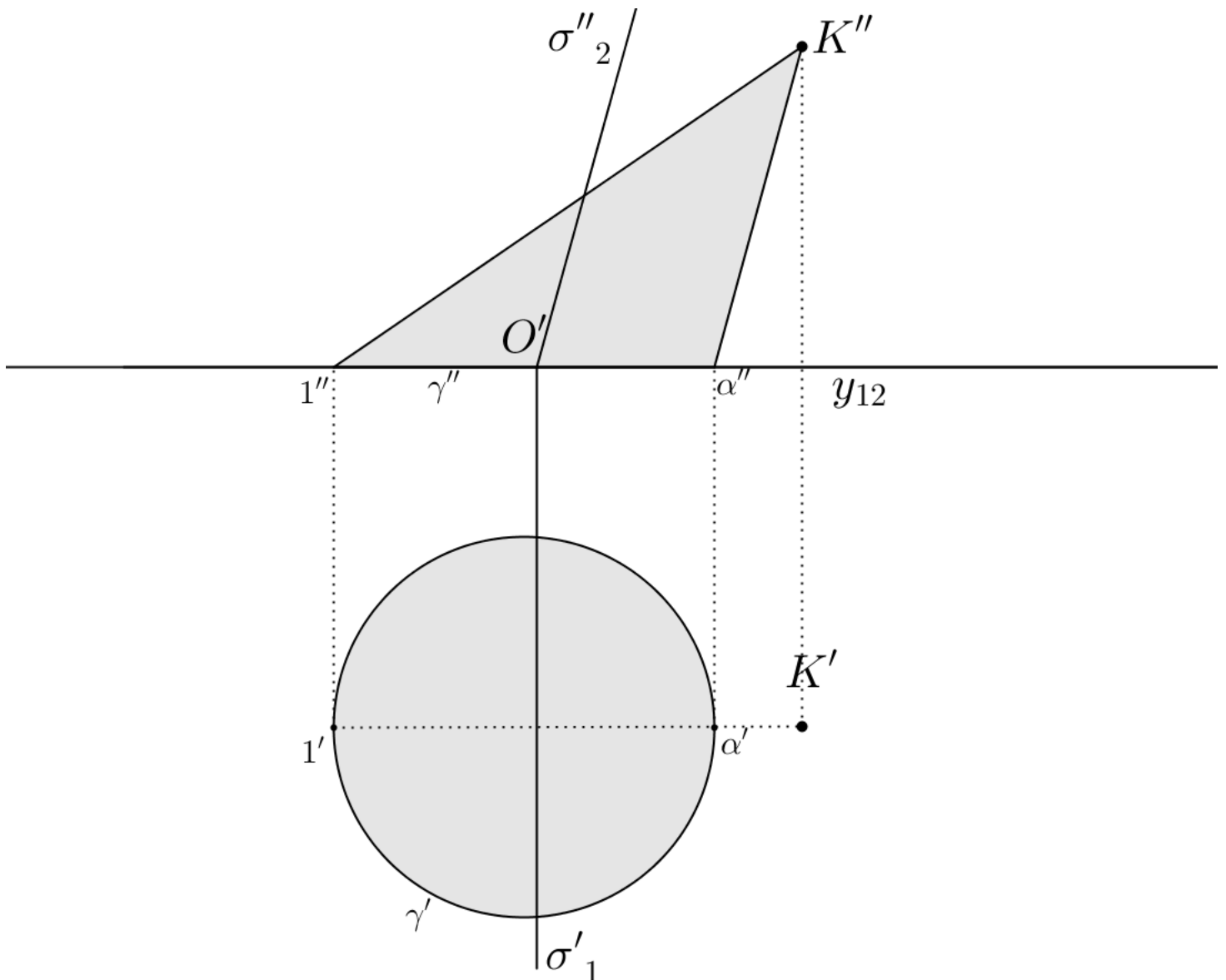
- (1) το κατακόρυφο περίγραμμα του κώνου,
- (2) το οριζόντιο περίγραμμα του κώνου,
- (3) τις δύο προβολές της τομής του κώνου με το επίπεδο,
- (4) το αληθές σχήμα της τομής του κώνου με το επίπεδο,
- (5) το ανάπτυγμα του κώνου,
- (6) τη μετασχηματισμένη της τομής του κώνου με το επίπεδο,
- (7) τη μετασχηματισμένη της βάσης του κώνου



Σχήμα 33

ΑΣΚΗΣΗ 12. Δίνεται πρόσθιο επίπεδο $\pi(\sigma'_1, \sigma''_2)$ και κυκλικός κώνος κορυφής $K(K', K'')$ και βάσης κύκλο γ του επιπέδου π_1 . Η πρώτη προβολή K' του K βρίσκεται στην ευθεία της διαμέτρου του γ που είναι παράλληλη στον y_{12} και το ίχνος σ_2 του π είναι παράλληλη στη γενέτειρα $K\alpha$ του κώνου. Βρείτε:

- (1) το κατακόρυφο περίγραμμα του κώνου,
- (2) το οριζόντιο περίγραμμα του κώνου,
- (3) τις δύο προβολές της τομής του κώνου με το επίπεδο,
- (4) το αληθές σχήμα της τομής του κώνου με το επίπεδο,
- (5) το ανάπτυγμα του κώνου,
- (6) τη μετασχηματισμένη της τομής του κώνου με το επίπεδο,
- (7) τη μετασχηματισμένη της βάσης του κώνου,

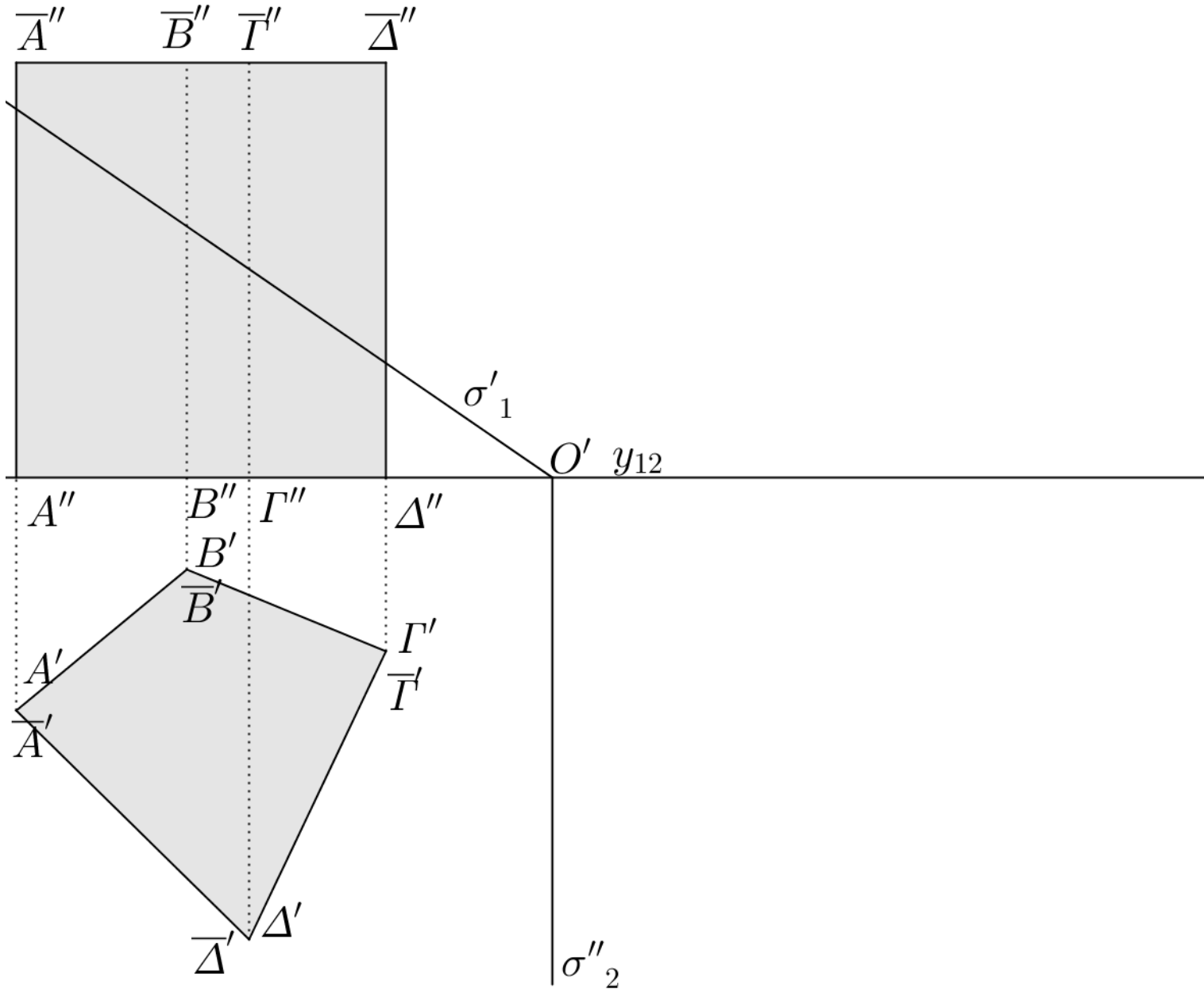


Σχήμα 34

Υπόδειξη: Η τομή είναι μια παραβολή.

ΑΣΚΗΣΗ 13. Δίνεται κατακόρυφο επίπεδο $\pi(\sigma'_1, \sigma''_2)$ και ορθό πρίσμα βάσεων $\overline{AB\Gamma\Delta}, \overline{A'B'\Gamma'\Delta'}$ με τη βάση $\overline{AB\Gamma\Delta}$ στο επίπεδο π_1 . Βρείτε:

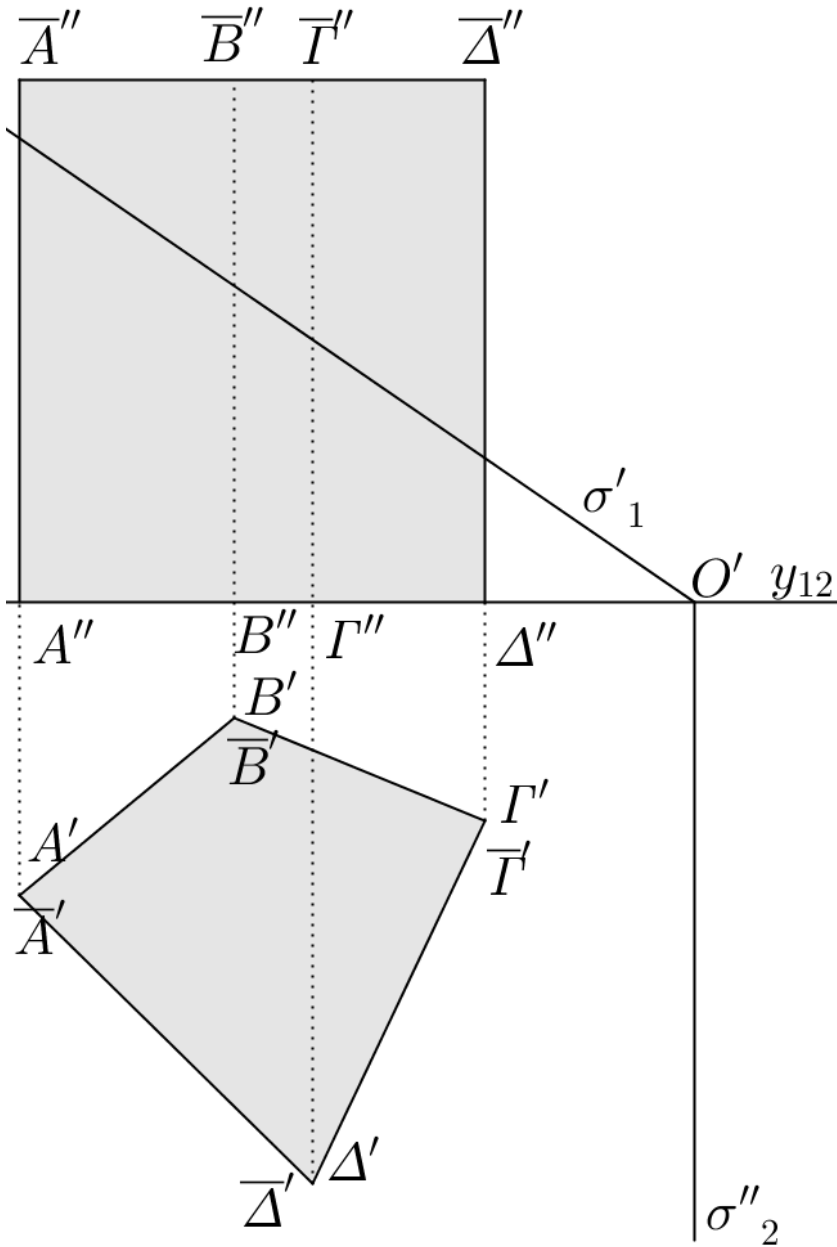
- (1) τις δύο προβολές της τομής του πρίσματος με το επίπεδο,
- (2) το αληθές σχήμα της τομής του πρίσματος με το επίπεδο,
- (3) το ανάπτυγμα του πρίσματος,
- (4) τη μετασχηματισμένη της τομής του πρίσματος με το επίπεδο.



Σχήμα 35

ΑΣΚΗΣΗ 14. Δίνεται κατακόρυφο επίπεδο $\pi(\sigma'_1, \sigma''_2)$ και ορθό πρίσμα βάσεων $AB\Gamma\Delta, \overline{AB\Gamma\Delta}$ με τη βάση $AB\Gamma\Delta$ στο επίπεδο π_2 . Βρείτε:

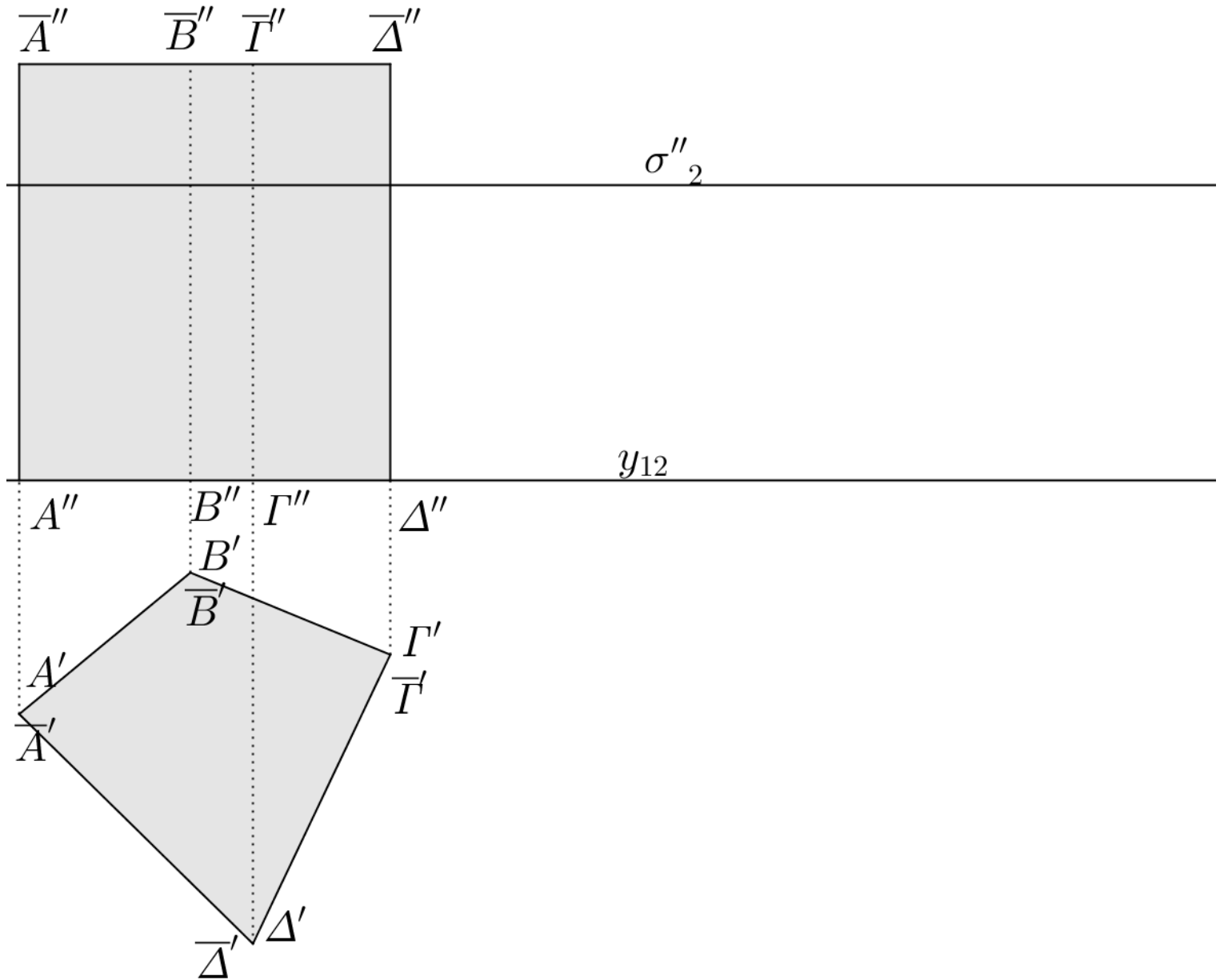
- (1) τις δύο προβολές της τομής του πρίσματος με το επίπεδο,
- (2) το αληθές σχήμα της τομής του πρίσματος με το επίπεδο,
- (3) το ανάπτυγμα του πρίσματος,
- (4) τη μετασχηματισμένη της τομής του πρίσματος με το επίπεδο.



Σχήμα 36

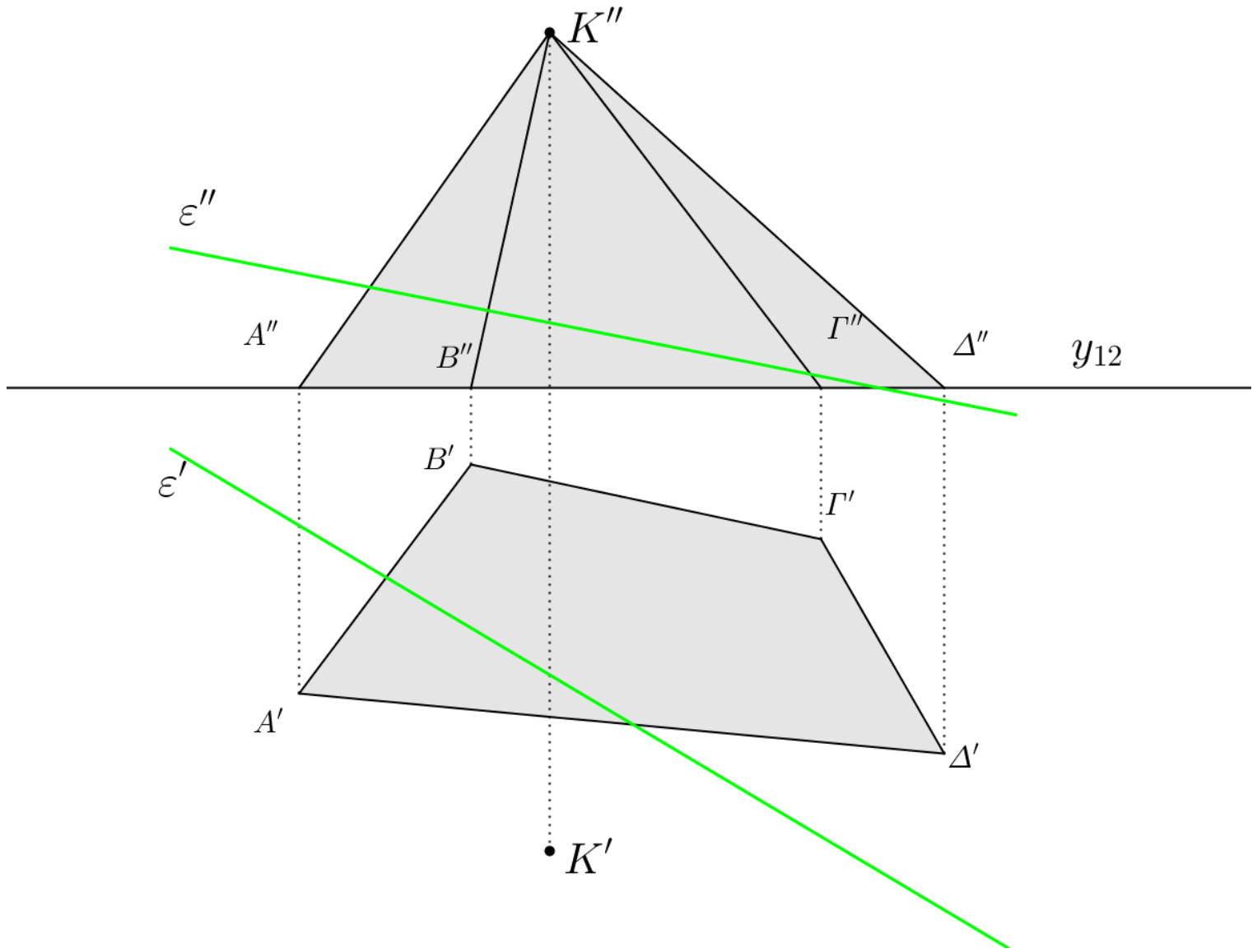
ΑΣΚΗΣΗ 15. Δίνεται οριζόντιο επίπεδο π με δεύτερο ίχνος σ_2 , και ορθό πρίσμα βάσεων $AB\Gamma\Delta, \overline{AB\Gamma\Delta}$ με τη βάση $AB\Gamma\Delta$ στο επίπεδο π_1 . Βρείτε:

- (1) τις δύο προβολές της τομής του πρίσματος με το επίπεδο,
- (2) το αληθές σχήμα της τομής του πρίσματος με το επίπεδο,
- (3) το ανάπτυγμα του πρίσματος,
- (4) τη μετασχηματισμένη της τομής του πρίσματος με το επίπεδο.



Σχήμα 37

ΑΣΚΗΣΗ 16. Δίνεται ευθεία ε και πυραμίδα κορυφής K και βάσης πολύγωνο $AB\Gamma\Delta$ του επιπέδου π_1 . Βρείτε τα σημεία τομής της ευθείας με την πυραμίδα (αν υπάρχουν).



Σχήμα 38

ΑΣΚΗΣΗ 17. Έστω κανονικό οκτάγωνο $\Sigma_1 = ABΓΔΕΖΗΘ$ εγγεγραμμένο στον κύκλο $\gamma((40,0,0),40)$ του π_1 όπου $A(40,0,0)$, και έστω πυραμίδα Σ_2 κορυφής $K(80,0,80)$ και βάσης $ΑΓΕΗ$. Έστω επίσης πρίσμα Σ_3 βάσεων $BΔΖΘΒ, \overline{BΔΖΘΒ}$ με ύψος 80 και σημεία μη αρνητικών υψομέτρων. Τέλος, έστω πρόσθιο επίπεδο $\pi(\sigma_1', \sigma_2')$ διερχόμενο από το A και από το μέσον της ακμής $ΚΕ$. Τοποθετήστε τα δεδομένα σε δικό σας σχήμα δεδομένου πως οι συντεταγμένες δίνονται σε χιλιοστά. (Αρχίστε τοποθετώντας το $O(0,0,0)$ και την ευθεία y_{12} .)

ΑΣΚΗΣΗ 18. Έστω κανονική πυραμίδα Σ κορυφής $K(0,0,80)$ και βάσης κανονικό οκτάγωνο $ABΓΔΕΖΗΘ$ του π_1 εγγεγραμμένο στον κύκλο γ κέντρου $M(40,40,0)$ με $A(40,80,0)$. Έστω επίσης πρόσθιο επίπεδο $\pi(\sigma_1', \sigma_2')$ διερχόμενο από το A και κλίσης 0.5 (ως προς το π_1). Τοποθετήστε τα δεδομένα σε δικό σας σχήμα δεδομένου πως οι συντεταγμένες δίνονται σε χιλιοστά. (Αρχίστε τοποθετώντας το $O(0,0,0)$ και την ευθεία y_{12} .)

ΑΣΚΗΣΗ 19. Έστω (α) λοξός κώνος Σ_1 κορυφής $K(40,40-40\sqrt{2},80)$ και βάσης τον κύκλο $\gamma((40,40,0),40)$ του π_1 , (β) πυραμίδα Σ_2 κορυφής K και βάσης το κανονικό οκτάγωνο το εγγεγραμμένο στον γ , όπου $A(40,80,0)$, (γ) πρόσθιο επίπεδο $\pi(\sigma_1', \sigma_2')$ διερχόμενο από το A και από το μέσον του ύψους της πυραμίδας. Τοποθετήστε τα δεδομένα σε δικό σας σχήμα δεδομένου πως οι συντεταγμένες δίνονται σε χιλιοστά. (Αρχίστε τοποθετώντας το $O(0,0,0)$ και την ευθεία y_{12} .)

ΑΣΚΗΣΗ 20. Έστω (α) πυραμίδα Σ_1 κορυφής $K(40,0,80)$ και βάσης κανονικό εξάγωνο $ABΓΔΕΖ$ του π_1 με $A(40,0,0)$ και $\Delta(40,80,0)$, (β) ορθό εξαγωνικό πρίσμα Σ_2 βάσης $ABΓΔΕΖ$ και ύψους 80 με σημεία μη αρνητικών υψομέτρων, (γ) πρόσθιο επίπεδο $\pi(\sigma_1', \sigma_2')$ διερχόμενο από το A και κάθετο στην ευθεία $ΚΔ$. Τοποθετήστε τα δεδομένα σε δικό σας σχήμα δεδομένου πως οι συντεταγμένες δίνονται σε χιλιοστά. (Αρχίστε τοποθετώντας το $O(0,0,0)$ και την ευθεία y_{12} .)

ΑΣΚΗΣΗ 21. Έστω (α) κώνος Σ_1 κορυφής K με σημεία μη αρνητικών υψομέτρων, ύψους 80 και βάσης κύκλο γ του π_1 ακτίνας 40 και κέντρου το $M(40,40,0)$, (β) πρόσθιο επίπεδο $\pi(\sigma_1', \sigma_2')$ διερχόμενο από το μέσον του ύψους του κώνου και πρώτο ίχνος ευθεία που εφάπτεται στη βάση του κώνου αριστερά (όταν η y_{12} χαράσσεται οριζόντια), (γ) οριζόντιο επίπεδο τ που διέρχεται από το μέσον ύψους του κώνου. Τοποθετήστε τα δεδομένα σε δικό σας σχήμα δεδομένου πως οι συντεταγμένες δίνονται σε χιλιοστά. (Αρχίστε τοποθετώντας το $O(0,0,0)$ και την ευθεία y_{12} .)

ΑΣΚΗΣΗ 22. Κώνος Σ_1 έχει κορυφή το $K(40,40+20\sqrt{2},80)$ και βάση κύκλο γ του π_1 κέντρου $M(40,40,0)$ και ακτίνας 40. Επίσης, τετραγωνική πυραμίδα Σ_2 κορυφής K έχει βάση τετράγωνο $ABΓΔ$ εγγεγραμμένο στον γ με $A(40,80,0)$. Τέλος, πρόσθιο επίπεδο $\pi(\sigma_1', \sigma_2')$ διέρχεται από το A και το μέσον της ακμής $ΚΓ$ του κώνου. Να τοποθετήστε τα δεδομένα σε δικό σας σχήμα δεδομένου πως οι συντεταγμένες δίνονται σε χιλιοστά. (Αρχίστε τοποθετώντας το $O(0,0,0)$ και την ευθεία y_{12} .)

ΑΣΚΗΣΗ 23. Δίνεται ορθός κύλινδρος Σ_1 ύψους 80, με σημεία μη-αρνητικού υψομέτρου και βάσης κύκλο γ του π_1 κέντρου $M(40,40,0)$ και ακτίνας 40. Δίνεται επίσης, ορθή τετραγωνική πυραμίδα Σ_2 κορυφής $K(40,40,80)$ και βάσης τετράγωνο $ABΓΔ$ εγγεγραμμένο στον γ , όπου $A(40,0,0)$. Τέλος, δίνεται πρόσθιο επίπεδο $\pi(\sigma_1', \sigma_2')$ που διέρχεται από το A και το μέσον του ύψους της πυραμίδας. Να τοποθετήστε τα δεδομένα σε δικό σας σχήμα δεδομένου πως οι συντεταγμένες δίνονται σε χιλιοστά. (Αρχίστε τοποθετώντας το $O(0,0,0)$ και την ευθεία y_{12} .)

ΑΣΚΗΣΗ 24. Δίνεται κώνος Σ_1 κορυφής $K(50, -12.5, 65)$ και βάσης κύκλο γ του π_1 κέντρου $M(50, 0, 0)$ και ακτίνας 50. Δίνεται επίσης, ορθό εξαγωνικό πρίσμα Σ_2 με σημεία μη αρνητικού υψομέτρου, βάσης κανονικό εξάγωνο $ABΓΔΕΖ$ εγγεγραμμένο στον γ και ύψους ίσο με το ύψος του κώνου. Τέλος, δίνεται πρόσθιο επίπεδο $\pi(\sigma_1', \sigma_2')$ που εφάπτεται στον γ στο A , με δεύτερο ίχνος κάθετο στη γενέτειρα του κώνου με το μικρότερο μήκος. Να τοποθετήσετε τα δεδομένα σε δικό σας σχήμα δεδομένου πως οι συντεταγμένες δίνονται σε χιλιοστά. (Αρχίστε τοποθετώντας το $O(0, 0, 0)$ και την ευθεία y_{12} .) Πόσες διαφορετικές τοποθετήσεις υπάρχουν;

ΑΣΚΗΣΗ 25. Δίνεται ορθός κώνος Σ_1 κορυφής K , ύψους 80 και βάσης κύκλο γ του π_1 κέντρου $M(40, 40, 0)$ και ακτίνας 40. Δίνονται επίσης τα πρόσθια επίπεδα $\pi(\sigma_1', \sigma_2')$, $\rho(\tau_1', \tau_2')$ που διέρχονται από το μέσον του ύψους του κώνου και έχουν το καθένα τους ως πρώτο ίχνος μια ευθεία εφαπτόμενη στον γ . Να τοποθετήσετε τα δεδομένα σε δικό σας σχήμα δεδομένου πως οι συντεταγμένες δίνονται σε χιλιοστά. (Αρχίστε τοποθετώντας το $O(0, 0, 0)$ και την ευθεία y_{12} .)