



ΠΑΝΕΠΙΣΤΗΜΙΟ
ΠΑΤΡΩΝ
UNIVERSITY OF PATRAS

ΑΝΟΙΚΤΑ ακαδημαϊκά
μαθήματα ΠΠ

Έλεγχος και Ευστάθεια Σ.Η.Ε

Ενότητα 3: Έλεγχος Αέργου Ισχύος-Τάσεως

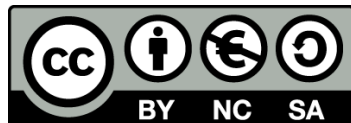
Νικόλαος Βοβός, Γαβριήλ Γιαννακόπουλος
Πολυτεχνική Σχολή

Τμήμα Ηλεκτρολόγων Μηχανικών και τεχνολογίας Υπολογιστών



Σημείωμα Αδειοδότησης

Το παρόν υλικό διατίθεται με τους όρους της άδειας χρήσης Creative Commons Αναφορά, Μη Εμπορική Χρήση Παρόμοια Διανομή 4.0 [1] ή μεταγενέστερη, Διεθνής Έκδοση. Εξαιρούνται τα αυτοτελή έργα τρίτων π.χ. φωτογραφίες, διαγράμματα κ.λ.π., τα οποία εμπεριέχονται σε αυτό και τα οποία αναφέρονται μαζί με τους όρους χρήσης τους στο «Σημείωμα Χρήσης Έργων Τρίτων».



[1] <http://creativecommons.org/licenses/by-nc-sa/4.0/>

- Ως **Μη Εμπορική** ορίζεται η χρήση:
- που δεν περιλαμβάνει άμεσο ή έμμεσο οικονομικό όφελος από την χρήση του έργου, για το διανομέα του έργου και αδειοδόχο
- που δεν περιλαμβάνει οικονομική συναλλαγή ως προϋπόθεση για τη χρήση ή πρόσβαση στο έργο
- που δεν προσπορίζει στο διανομέα του έργου και αδειοδόχο έμμεσο οικονομικό όφελος (π.χ. διαφημίσεις) από την προβολή του έργου σε διαδικτυακό τόπο

- Ο δικαιούχος μπορεί να παρέχει στον αδειοδόχο ξεχωριστή άδεια να χρησιμοποιεί το έργο για εμπορική χρήση, εφόσον αυτό του ζητηθεί.



Διατήρηση Σημειωμάτων

Οποιαδήποτε αναπαραγωγή ή διασκευή του υλικού θα πρέπει να συμπεριλαμβάνει:

- το Σημείωμα Αναφοράς
- το Σημείωμα Αδειοδότησης
- τη δήλωση Διατήρησης Σημειωμάτων
- το Σημείωμα Χρήσης Έργων Τρίτων (εφόσον υπάρχει)

μαζί με τους συνοδευόμενους υπερσυνδέσμους.



Άδειες χρήσης

- Το παρόν εκπαιδευτικό υλικό υπόκειται σε άδειες χρήσης creative commons.
- Για εκπαιδευτικό υλικό, όπως εικόνες, που υπόκεινται σε άλλου τύπου άδειες χρήσης, η άδεια χρήσης αναφέρεται ρητώς.





Εισαγωγή

- Το ενδιαφέρον για τον έλεγχο άεργου ισχύος-τάσης είναι μεγάλο για τους εξής λόγους:
- **1.** Οι απώλειες των συστημάτων μειώνονται με την ελαχιστοποίηση της συνολικής ροής άεργου ισχύος.
- **2.** Ο σημερινός τρόπος ανάπτυξης των ΣΗΕ δημιουργεί προβλήματα ευστάθειας και ελέγχου της τάσης, των οποίων η αντιμετώπιση απαιτεί σύγχρονες μεθόδους ελέγχου της άεργου ισχύος.
- **3.** Ο έλεγχος της άεργου ισχύος είναι ένα βασικό εργαλείο για την εξασφάλιση της ποιότητας τροφοδοσίας.
- **4.** Η ανάπτυξη και η αυξανόμενη χρησιμοποίηση μεταφοράς ηλεκτρικής ενέργειας με συνεχές ρεύμα δημιούργησε απαιτήσεις ελέγχου της άεργου ισχύος στους μετατροπείς.
- **5.** Ο έλεγχος άεργου ισχύος συνδέεται με τις αρμονικές, που παράγονται από συγκεκριμένα φορτία, αλλά και τους ελεγχόμενους στατικούς αντισταθμιστές

Σύστημα ελέγχου τάσης γεννητριών(1)

- Η φιλοσοφία σχεδιασμού του συστήματος ελέγχου της τάσης γεννητριών είναι τελείως διαφορετική από το σύστημα ελέγχου ισχύος-συχνότητας, για τρεις κυρίως λόγους:
- 1. Η παραγωγή άεργου ισχύος δεν συνεπάγεται κόστος καυσίμου, όπως στην περίπτωση της παραγωγής πραγματικής ισχύος.
- 2. Δεν υπάρχει πρακτικός λόγος να ελέγχουμε το μέτρο της τάσης με την ίδια ακρίβεια, όπως τη συχνότητα. Επίσης, σφάλμα τάσης στη μόνιμη κατάσταση είναι αποδεκτό και αυτό εξαλείφει την ανάγκη για ολοκληρωτικό έλεγχο.
- 3. Κατά τη διάρκεια της ημέρας έχουμε υπερφόρτιση του συστήματος και ανάγκη για παραγωγή άεργου ισχύος, ενώ κατά τη διάρκεια της νύκτας, λόγω υποφόρτισης του δικτύου, έχουμε πρόβλημα κατανάλωσης της άεργου ισχύος, που παράγεται από τις γραμμές.



Σύστημα ελέγχου τάσης γεννητριών(2)

- Οι παραπάνω λόγοι μας οδηγούν σε μια στρατηγική ελέγχου, που έχει τα εξής κύρια χαρακτηριστικά:
- **1.** Κάθε γεννήτρια ελέγχει μόνη της την τάση του ζυγού της.
- **2.** Οι τιμές των τάσεων προκαθορίζονται με μια μελέτη ροής φορτίου.
- **3.** Οι τιμές των τάσεων ανακαθορίζονται περιοδικά, για να λαμβάνουν υπόψη τους τις μεταβολές φορτίου.
- Η τερματική τάση των γεννητριών ελέγχεται μέσω του ρεύματος πεδίου. Η ρύθμιση του ρεύματος πεδίου γίνεται με τη **διεγέρτρια** και ολόκληρο το σύστημα ελέγχου της τάσης ονομάζεται **σύστημα διέγερσης ή αυτόματος ρυθμιστής τάσης (APT)**.

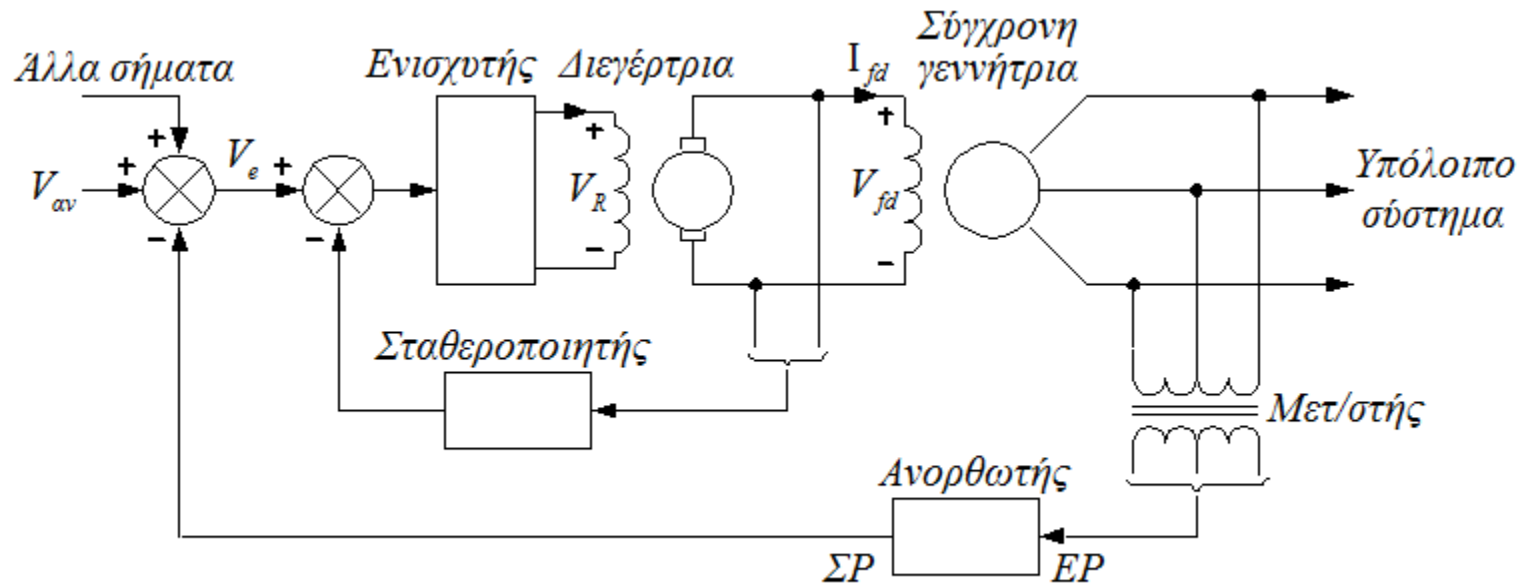


Σύστημα ελέγχου τάσης γεννητριών(3)

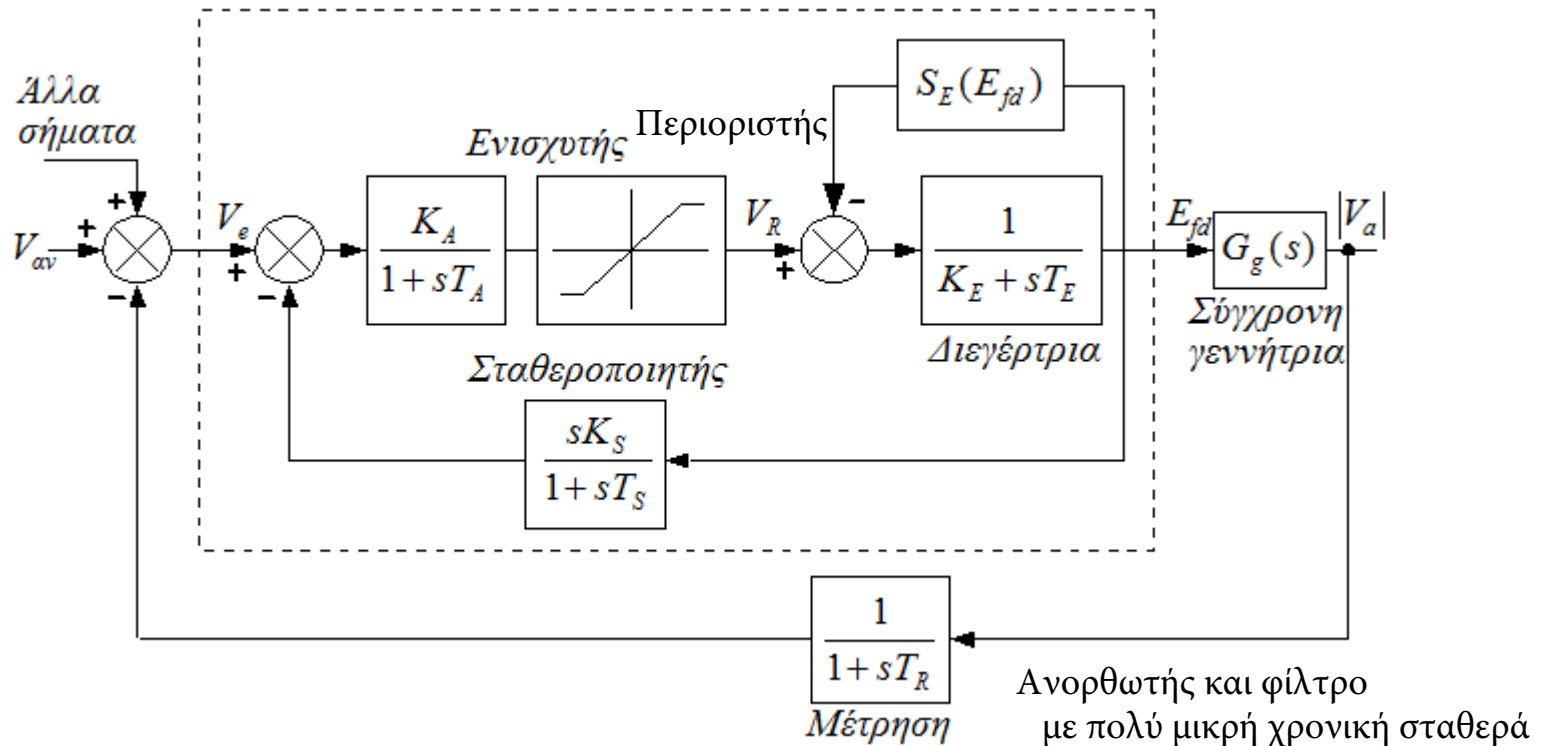
- Υπάρχουν τρεις βασικές κατηγορίες διεγερτριών για τον έλεγχο του ρεύματος πεδίου:
- **α)** Γεννήτρια ΣΡ συνδεδεμένη στον άξονα της στροβιλογεννήτριας, που διεγείρεται συνήθως από βοηθητική γεννήτρια.
- **β)** Γεννήτρια ΕΡ, της οποίας η έξοδος ανορθώνεται με στρεφόμενη ανορθωτική γέφυρα, εδραζόμενη στον άξονα της στροβιλογεννήτριας.
- **γ)** Ανορθωτικές γέφυρες με θυρίστορ, που ελέγχονται από το ρυθμιστή τάσης.



Διάγραμμα αυτόματου ρυθμιστή τάσης γεννητριών(1)



Διάγραμμα αυτόματου ρυθμιστή τάσης γεννητριών(2)

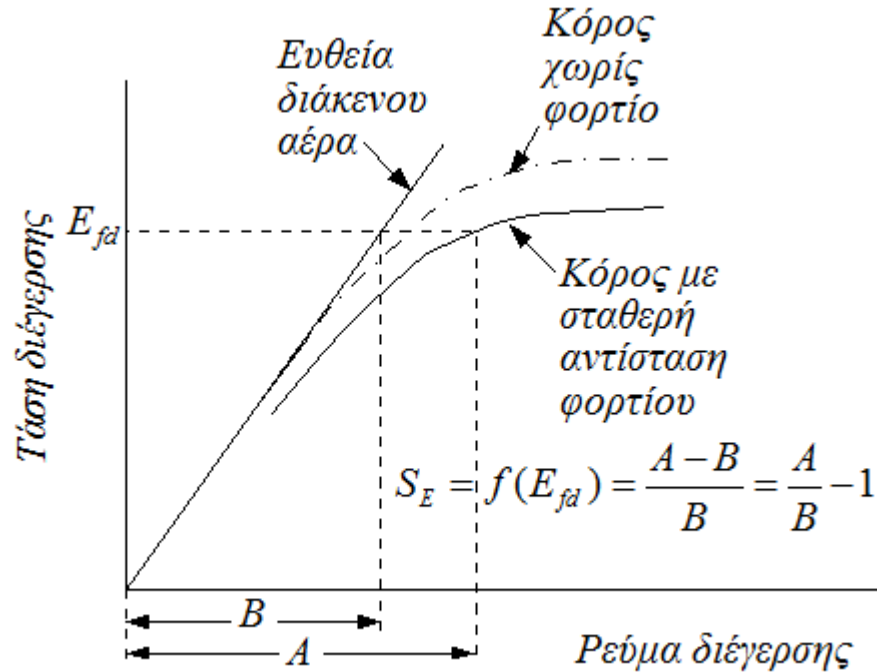


Μαθηματικό μοντέλο αυτόματου ρυθμιστή τάσης

- Η τάση ανοικτού κυκλώματος της διεγέρτριας είναι ανάλογη του γινομένου της ταχύτητας και της ροής στο διάκενο αέρος ανά πόλο.
- Η ροή είναι μια μη γραμμική συνάρτηση του πεδίου της γεννήτριας συνεχούς ρεύματος, λόγω του κόρου στο μαγνητικό κύκλωμα



Διάγραμμα αυτόματου ρυθμιστή τάσης γεννητριών(3)



Καμπύλες της διεγέρτριας για τον υπολογισμό της συνάρτησης κόρου S_E

Μια παράσταση της συνάρτησης κόρου είναι η ακόλουθη εκθετική μορφή:

$$S_E = C e^{DEfd}$$

Για τον υπολογισμό των σταθερών C και D χρησιμοποιούμε δυο γνωστές τιμές των S_E και E_{fd} , συνήθως τα ζεύγη τιμών $(S_{E,max} , E_{fd,max})$ και $(S_{E,0.75max} , 0.75E_{fd,max})$.

Διάγραμμα αυτόματου ρυθμιστή τάσης γεννητριών(4)

ΠΙΝΑΚΑΣ Τυπικές σταθερές του συστήματος διέγερσης.

Σύμβολο	Αυτοδιεγειρόμενη διεγέρτρια με συλλέκτη ή διόδους και Amplidyne ρυθμιστή τάσης.	Αυτοδιεγειρόμενη διεγέρτρια με συλλέκτη και Mag-A-Stat ρυθμιστή τάσης.	Περιστρεφόμενη διεγέρτρια με στατικό ανορθωτή
	0-0.06	0	0
	25-50	400	400
	0.06-0.2	0.05	0.02
	1	3.5	7.3
	-1	-3.5	-7.3
	0.01-0.08	0.04	0.03
	0.35-1	1	1
	-0.05	-0.17	1
	0.5	0.95	0.8
	0.267	0.95	0.86
	0.074	0.22	0.5



Απλή παράσταση γεννήτριας

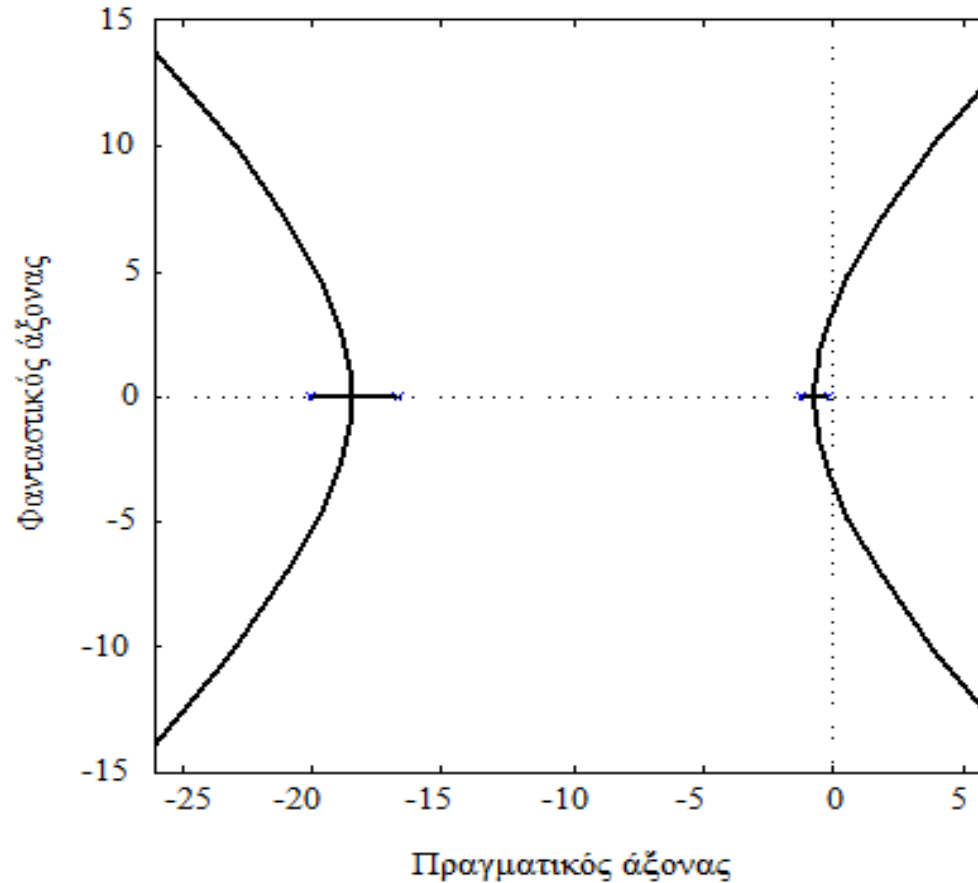
Αν υποθέσουμε ότι η γεννήτρια είναι ανοικτοκυκλωμένη ή ότι λειτουργεί με μικρό φορτίο, τότε η συνάρτηση μεταφοράς της γεννήτριας γράφεται:

$$\frac{|V_a(s)|}{E_{fd}(s)} = \frac{K}{1 + T'_{d0}s}$$

Η χρονική σταθερά T'_{d0} ανοικτού κυκλώματος είναι της τάξης μερικών δευτερολέπτων.



Κύκλωμα σταθεροποίησης του ρυθμιστή τάσης(1)

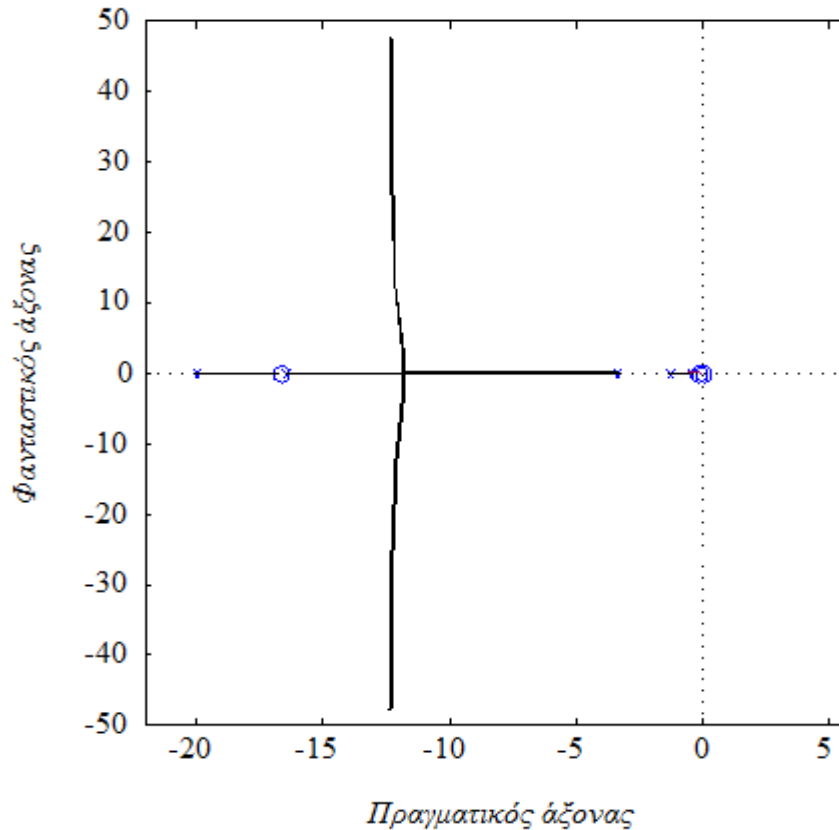


Ο τόπος ριζών για το ρυθμιστή τάσης χωρίς σταθεροποιητή.





Κύκλωμα σταθεροποίησης του ρυθμιστή τάσης(2)



Ο τόπος ριζών του ρυθμιστή τάσης με σταθεροποιητή.

Συνήθως ο σταθεροποιητής είναι ένας μονοφασικός μετασχηματιστής, του οποίου η τάση εξόδου είναι ανάλογη της παραγώγου της τάσης εισόδου και αφαιρούμενη από το σήμα σφάλματος περιορίζει το ρυθμό μεταβολής της.

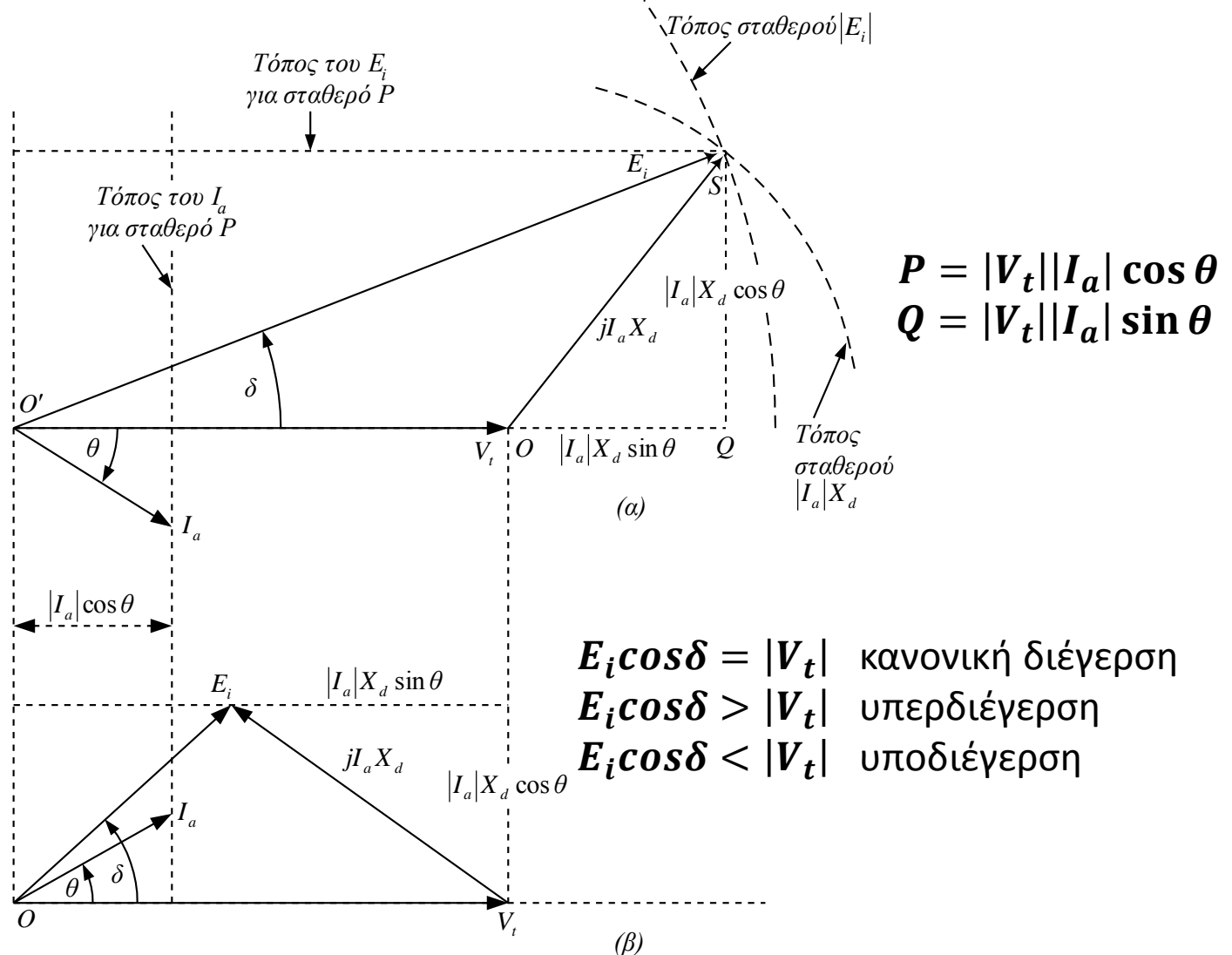
Καμπύλες λειτουργίας σύγχρονης γεννήτριας(1)

- Θεωρούμε μια σύγχρονη γεννήτρια με κυλινδρικό δρομέα συνδεδεμένη σε ένα άπειρο ζυγό, οπότε σε αυτήν την περίπτωση η συχνότητα και το μέτρο της τερματικής της τάσης είναι σταθερά και αμετάβλητα, αλλά το ρεύμα πεδίου ελέγχεται μέσω του αυτόματου ρυθμιστή τάσης και η παρεχόμενη πραγματική ισχύ από το ρυθμιστή ταχύτητας.
- Η πραγματική και άεργος ισχύς της γεννήτριας, σε pu, δίνονται από τις σχέσεις:

$$P = |V_t||I_a| \cos \theta \quad \text{και} \quad Q = |V_t||I_a| \sin \theta \quad pu$$



Καμπύλες λειτουργίας σύγχρονης γεννήτριας(2)

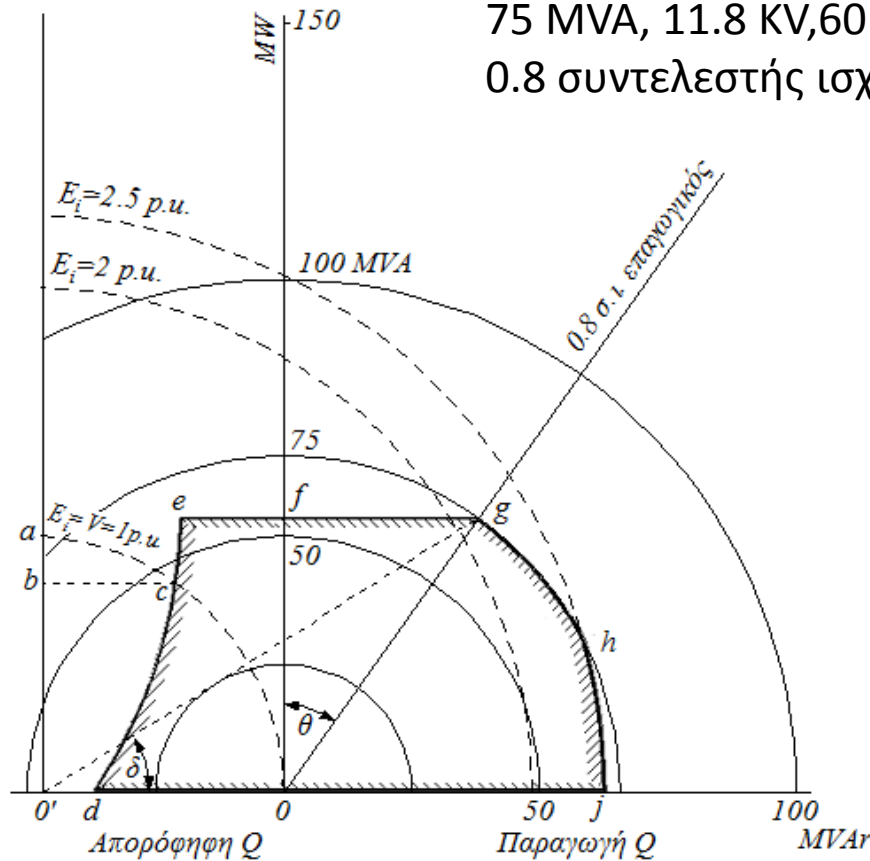


Διανυσματικά διαγράμματα και τόποι σταθερής πραγματικής ισχύος.
 α) Υπερδιεγερμένη γεννήτρια αποδίδουσα άεργη ισχύ στο σύστημα.
 β) Υποδιεγερμένη γεννήτρια απορροφούσα άεργη ισχύ από το σύστημα



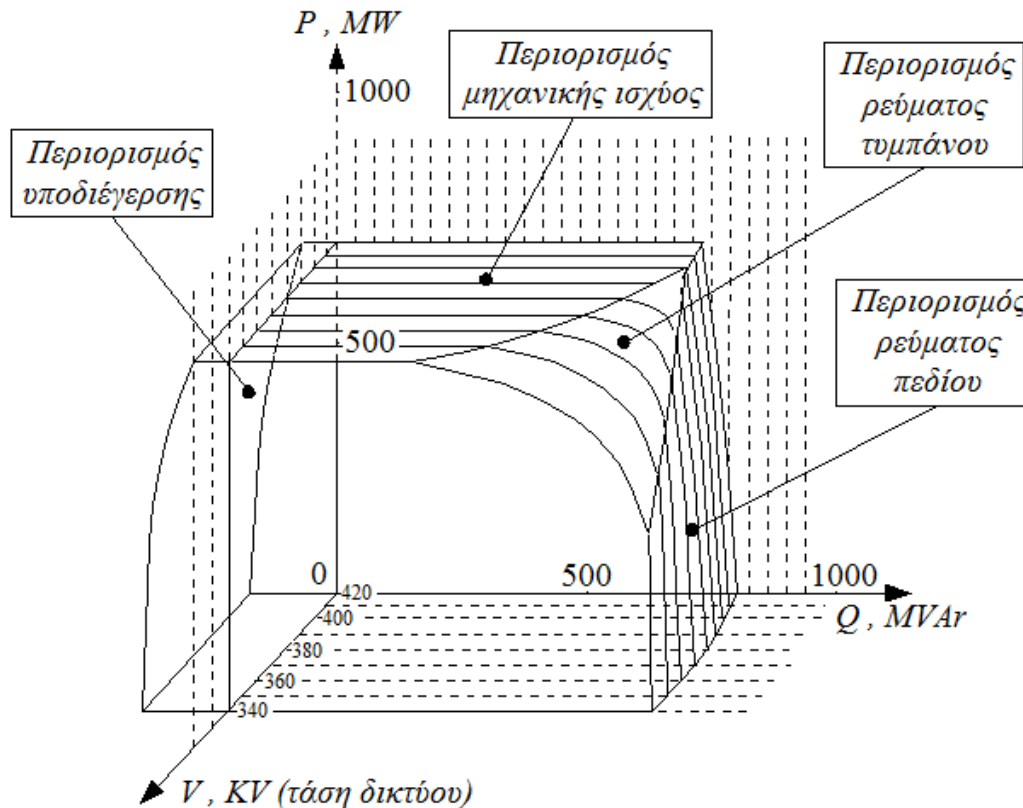
Καμπύλες λειτουργίας σύγχρονης γεννήτριας(3)

Δεδομένα μηχανής:
 75 MVA, 11.8 KV, 60 MW
 0.8 συντελεστής ισχύος (σ.ι.)



Καμπύλες λειτουργίας μιας σύγχρονης γεννήτριας.

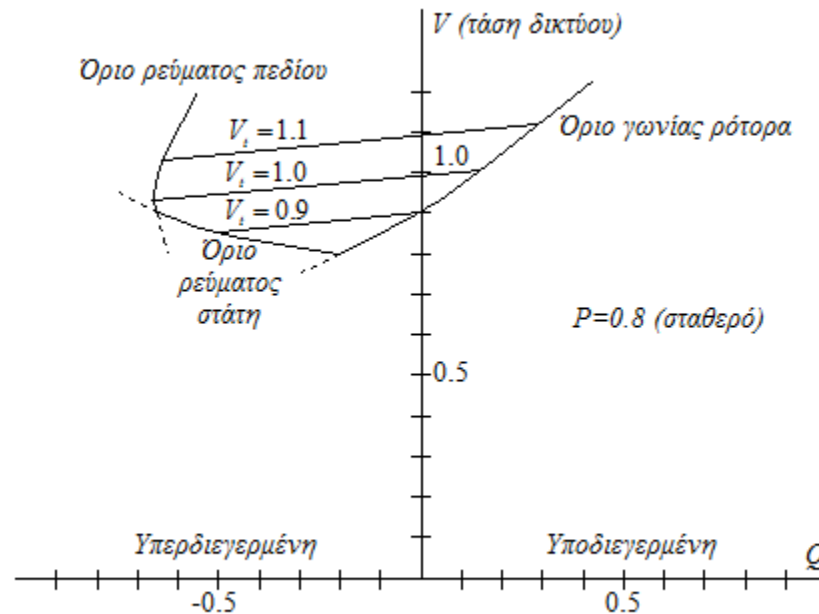
Καμπύλες λειτουργίας σύγχρονης γεννήτριας(4)



Πολύεδρο καμπυλών λειτουργίας για μια γεννήτρια 1330 MVA συνδεδεμένη σε δίκτυο 400 KV.



Καμπύλες γεννήτριας $Q - V$



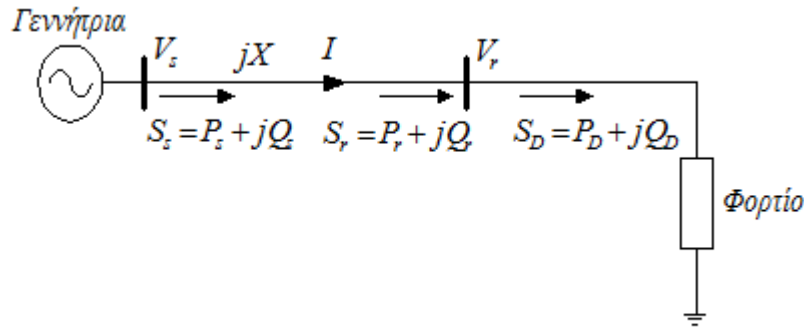
Διάγραμμα $Q-V$ γεννήτριας για σταθερή πραγματική ισχύ.

- Η καμπύλη του οριακού ρεύματος πεδίου είναι σχεδόν κατακόρυφη, που σημαίνει ότι η γεννήτρια έχει χάσει τον έλεγχο της τάσης, όταν φθάσει αυτήν την καμπύλη.
- Όταν φτάσουμε την καμπύλη οριακού ρεύματος τυμπάνου, τότε η παρεχόμενη άεργος ισχύς από τη γεννήτρια μειώνεται γρήγορα με τη μείωση της τάσης δικτύου, είναι πιθανή μια αστάθεια τάσης.





Εξάρτηση της τάσης ζυγών από την άεργο ισχύ(1)



Φορτίο τροφοδοτούμενο δια μέσου μιας γραμμής μικρού μήκους.

$$S_r = P_r + jQ_r = V_r I^* = V_r \left[\frac{V_s - V_r}{jX} \right]^* = |V_r| \left[\frac{|V_s| \cos \delta + j|V_s| \sin \delta - |V_r|}{jX} \right]^* =$$

$$= \frac{|V_s||V_r|}{X} \sin \delta + j \left[\frac{|V_s||V_r| \cos \delta - |V_r|^2}{X} \right]$$

Επομένως:

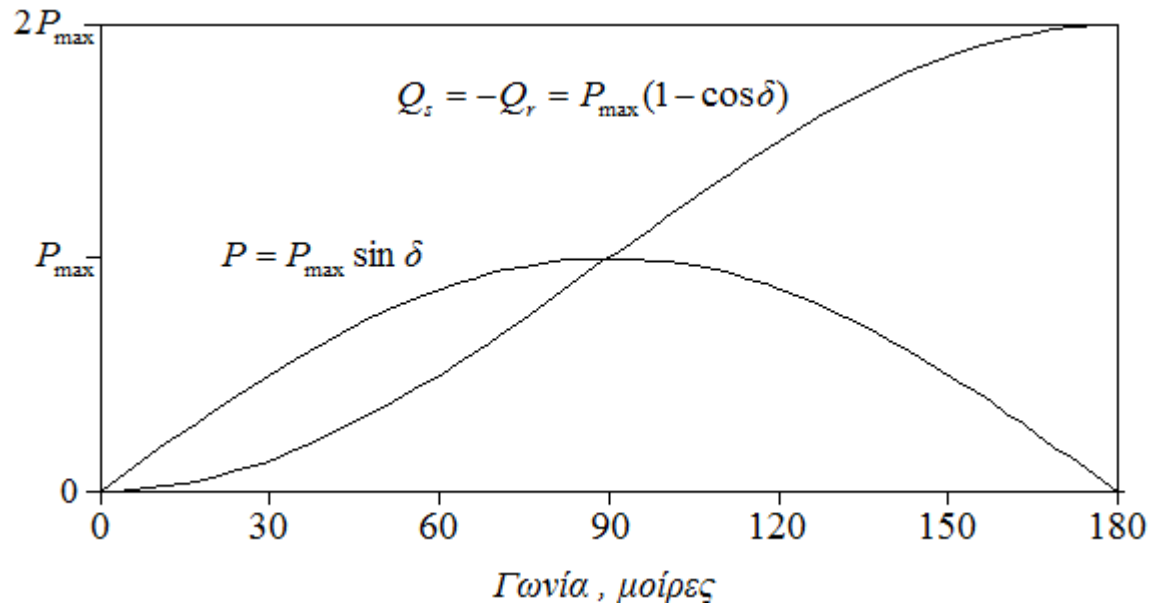
$$P_r = \frac{|V_s||V_r|}{X} \sin \delta = P_{max} \sin \delta \text{ και } Q_r = \frac{|V_r|}{X} (|V_s| \cos \delta - |V_r|)$$

Με παρόμοιους υπολογισμούς για την είσοδο της γραμμής:

$$P_s = \frac{|V_s||V_r|}{X} \sin \delta = P_{max} \sin \delta \text{ και } Q_s = \frac{|V_s|}{X} (|V_s| - |V_r| \cos \delta)$$



Εξάρτηση της τάσης ζυγών από την άεργο ισχύ(2)



Πραγματική και άεργος ισχύς για $|V_s| = |V_r|$

Για $|V_s| \neq |V_r|$, π.χ. $|V_s| = 1 \text{ pu}$, $|V_r| = 0.9 \text{ pu}$ και $\delta = 30^\circ$, βρίσκουμε ότι $Q_s = \frac{0.22}{X} \text{ pu}$ και $Q_r = -\frac{0.03}{X} \text{ pu}$. Άρα σε αυτήν την περίπτωση η σημαντική άεργος ισχύς στην είσοδο της γραμμής δεν φτάνει στην έξοδο.



Εξάρτηση της τάσης ζυγών από την άεργο ισχύ(3)

Για μικρές τιμές της γωνίας δ , όπου $\cos \delta \cong 1$, έχουμε:

$$Q_r = \frac{|V_r|}{X} (|V_s| - |V_r|) \text{ Άρα } |V_r| = \frac{1}{2} |V_s| + \frac{1}{2} |V_s| \left(1 - \frac{4XQ_r}{|V_s|^2} \right)^2$$

Επομένως όταν αυξάνεται η άεργος ισχύς του φορτίου, επειδή $Q_D = Q_r$, η τάση εξόδου $|V_r|$ ελαττώνεται και αντίστροφα.

Αν οι αυξομειώσεις της άεργου ισχύος του φορτίου αντισταθμίζονται με τοπικές συσκευές παραγωγής ή κατανάλωσης άεργου ισχύος, αυτή η μέθοδος είναι γνωστή ως *αντιστάθμιση άεργου ισχύος*.

Σημειώνουμε ότι αντίθετα με την πραγματική ισχύ, η άεργος ισχύς δεν μπορεί να μεταφέρεται σε μεγάλες αποστάσεις, για αυτό καλό είναι να παράγεται κοντά στο σημείο κατανάλωσης.

Στο μέγιστο φορτίο οι απαιτήσεις των φορτίων είναι της τάξης **0.4 Kvar/KW** και του δικτύου **0.1 Kvar/KW** (που φτάνει και το **0.3 Kvar/KW** για εκτεταμένο δίκτυο υπερυψηλής τάσης), δηλαδή συνολικά **0.5 Kvar/KW**, ενώ στο ελάχιστο φορτίο το πλεόνασμα άεργου ισχύος είναι **0.5 Kvar/KW**.

Μέθοδοι ελέγχου της τάσης ζυγών

- Η αντιστάθμιση της άεργου ισχύος είναι συχνά ο πιο αποτελεσματικός τρόπος για τη βελτίωση τόσο της ικανότητας μεταφοράς πραγματικής ισχύος όσο και της ευστάθειας της τάσης.
- Διακρίνεται στην εν σειρά και εγκάρσια αντιστάθμιση.
- Επίσης διακρίνεται στην παθητική και ενεργό άεργη αντιστάθμιση, όπου ένα σύστημα ελέγχου με ανατροφοδότηση ρυθμίζει την τάση ή άλλες μεταβλητές.
- Η συνδυασμένη προσπάθεια του συστήματος ελέγχου της τάσης γεννητριών και των τοπικών αντισταθμιστών άεργου ισχύος εξασφαλίζει στα σύγχρονα ΣΗΕ διακύμανση της τάσης καταναλωτών μικρότερη του 10% της ονομαστικής τάσης.





Χωρητική αντιστάθμιση σειράς(1)

Η χωρητική αντιστάθμιση σειράς ελαττώνει την εν σειρά μιγαδική αντίσταση της γραμμής αυξάνοντας τη μέγιστη ισχύ μεταφοράς και άρα βελτιώνοντας την ευστάθεια του συστήματος και τον έλεγχο της τάσης.

Η πτώση τάσης ΔV σε μια αντισταθμισμένη γραμμή δίνεται από τη σχέση:

$$\Delta V \cong IR \cos \varphi + I(X_L - X_C) \sin \varphi$$

όπου φ είναι η γωνία ισχύος στην έξοδο της γραμμής, X_C είναι η χωρητική αντίσταση της αντιστάθμισης σειράς ανά φάση και X_L η επαγωγική αντίσταση της γραμμής ανά φάση.

Ο λόγος $\frac{X_C}{X_L}$ ονομάζεται *συντελεστής αντιστάθμισης* και όταν εκφράζεται επί τοις εκατό ονομάζεται *επί τοις εκατό αντιστάθμιση ή βαθμός αντιστάθμισης*.

Μία φόρτιση της γραμμής ονομάζεται *φυσική ή φόρτιση κυματικής αντίστασης* (Surge Impedance Loading (SIL)) όταν η άεργος ισχύς που απορροφάται από τη γραμμή (λόγω της εν σειρά επαγωγικής αντίστασης) είναι ίση με την παραγόμενη άεργο ισχύ (λόγω της εγκάρσιας χωρητικότητας της γραμμής).



Χωρητική αντιστάθμιση σειράς(2)

Σε αυτές τις συνθήκες το μέτρο της αντίστασης φορτίου είναι:

$$|Z_0| = \frac{|V|}{|I|} \quad \text{δηλαδή ίσο με τη κυματική αντίσταση.}$$

$$\text{διότι: } |I|^2 \omega L = |V|^2 \omega C \quad \text{και άρα } \frac{|V|}{|I|} = \left(\frac{L}{C}\right)^{1/2}$$

Η χωρητική αντιστάθμιση σειράς αυξάνει τη φόρτιση κυματικής αντίστασης ενώ την ελαττώνει η εγκάρσια επαγωγική αντιστάθμιση.

Για αντισταθμισμένες γραμμές, η φόρτιση κυματικής αντίστασης P'_0 συνδέεται με τη φόρτιση κυματικής αντίστασης χωρίς αντιστάθμιση P_0 , με τη σχέση:

$$P'_0 = P_0 \sqrt{\frac{1 - k_{sh}}{1 - k_{se}}}$$

όπου k_{se} είναι ο συντελεστής χωρητικής αντιστάθμισης σειράς και k_{sh} ο συντελεστής εγκάρσιας αντιστάθμισης (θετικός για επαγωγές).

Κατά τη SIL η τάση και το ρεύμα κατά μήκος της γραμμής είναι συμφασικά, ενώ οι γραμμές μεγάλου μήκους δεν μπορούν να μεταφέρουν ισχύ πολύ μεγαλύτερη από τη SIL.

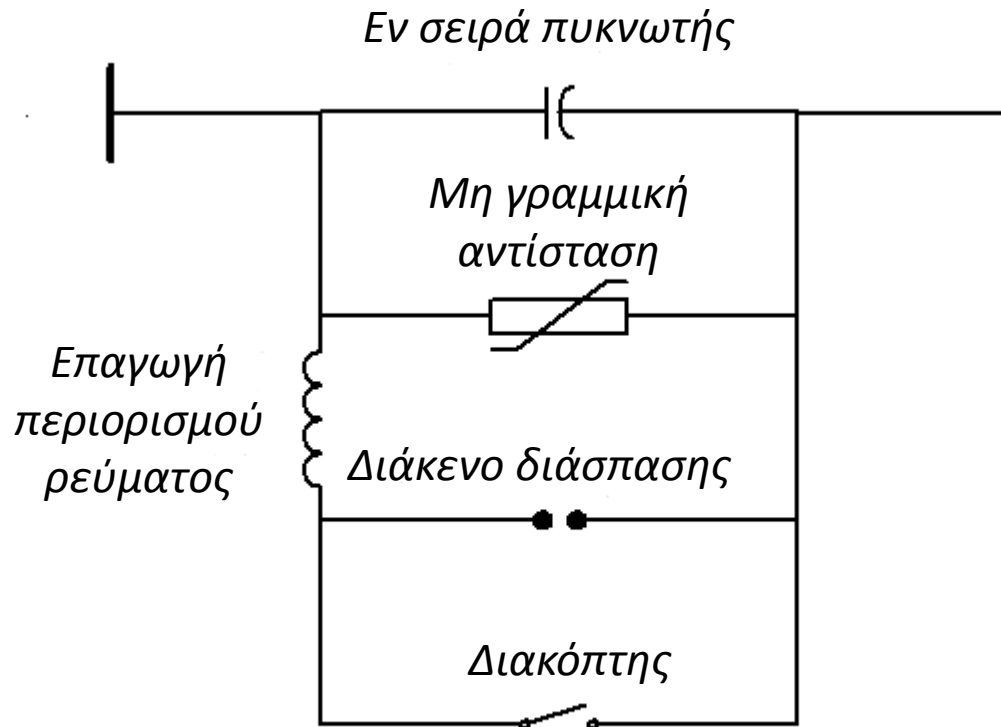
Χωρητική αντιστάθμιση σειράς(3)



Τράπεζες πυκνωτών υψηλής τάσης.



Χωρητική αντιστάθμιση σειράς(4)



Σχηματική παράσταση τυπικής χωρητική αντιστάθμιση σειράς



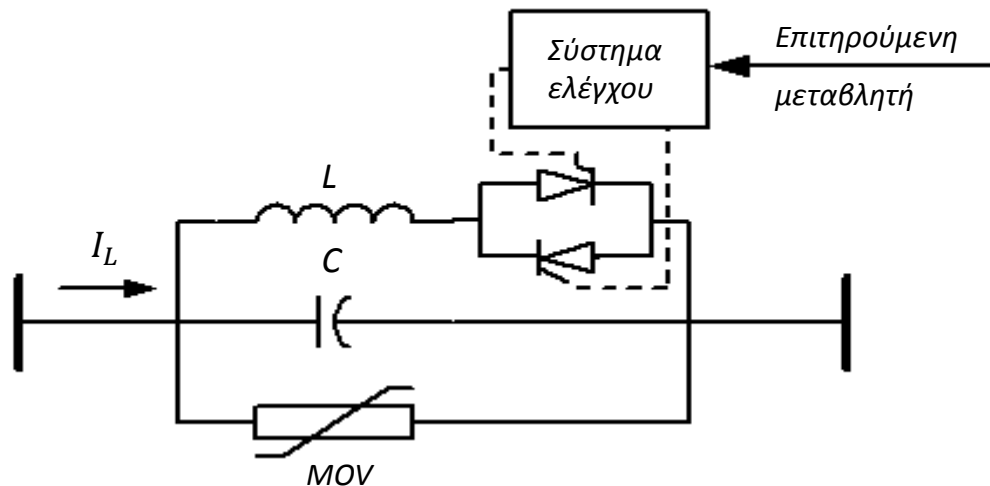
Χωρητική αντιστάθμιση σειράς(5)

- Για πολύ μικρούς χρόνους σύνδεσης-αποσύνδεσης πυκνωτών χρησιμοποιούνται μεγάλης ισχύος διακόπτες στερεάς κατάστασης, όπως είναι τα θυρίστορ και η συσκευή που προκύπτει ονομάζεται *πυκνωτής σειράς συνδεόμενος με θυρίστορ* (Thyristor Switched Series Capacitor (TSSC)).
- Για συνεχή ρύθμιση της ενεργού μιγαδικής αντίστασης σειράς της γραμμής παράλληλα με τον πυκνωτή τοποθετείται επαγωγή σε σειρά με αντιπαράλληλα θυρίστορ των οποίων ελέγχουμε τη γωνία έναυσης και η συσκευή ονομάζεται *πυκνωτής σειράς ελεγχόμενος με θυρίστορ* (Thyristor Controlled Series Capacitor (TCSC)).



Χωρητική αντιστάθμιση σειράς(6)

- Η σύνδεση-αποσύνδεση πυκνωτών σειράς γίνεται με διατάξεις παρόμοιες με αυτές του Σχήματος, μόνο που η επαγωγή L είναι μικρή και δεν εισάγεται καθυστέρηση στη γωνία έναυσης των θυρίστορ.



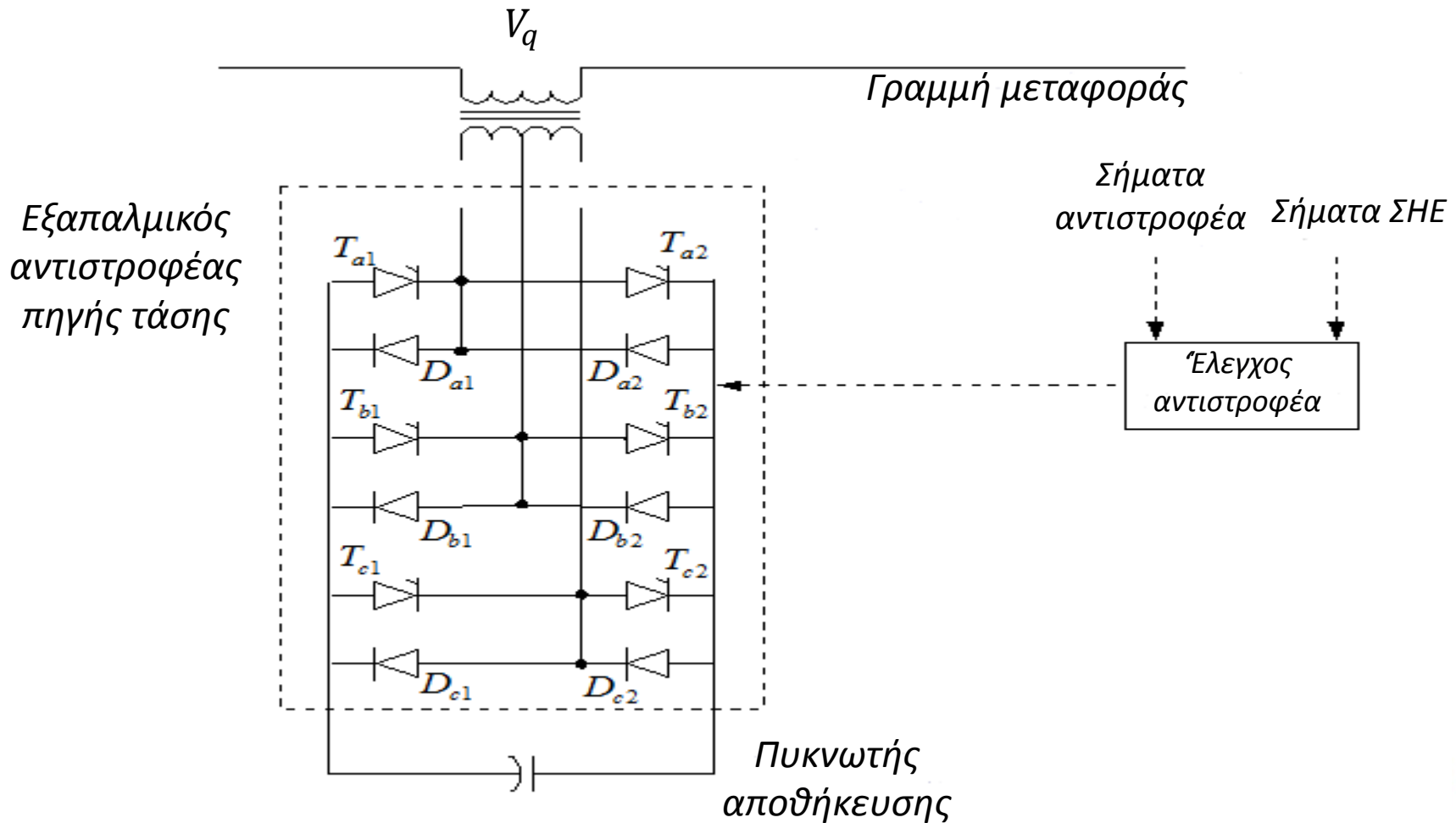
Πυκνωτής σειράς ελεγχόμενος από θυρίστορ (TCSC)

Χωρητική αντιστάθμιση σειράς(7)

- Υπό διερεύνηση βρίσκονται και συσκευές στις οποίες δεν υπάρχει ο κλάδος του πυκνωτή, οπότε έχουμε την επαγωγή σειράς ελεγχόμενη με θυρίστορ (Thyristor Controlled Series Reactor (TCSR)).
- Σκοπός των συσκευών αυτών είναι η ελάττωση του ρεύματος βραχυκύκλωσης και η βελτίωση της απόσβεσης των ταλαντώσεων των ΣΗΕ.
- Η χωρητική αντιστάθμιση σειράς έχει διαπιστωθεί ότι είναι υπεύθυνη για την εμφάνιση υποσύγχρονων συντονισμών (subsynchronous resonance) στη περιοχή των 15-30Hz, που προκαλούν στρεπτικές ροπές θραύσης των αξόνων των μονάδων.
- Το πρόβλημα αυτό έχει αντιμετωπιστεί σήμερα με κατάλληλο έλεγχο και μέτρα προστασίας χαμηλού κόστους.
- Σήμερα η πλέον σύγχρονη συσκευή για το συνεχή έλεγχο της ενεργού μιγαδικής αντίστασης της γραμμής είναι ο στατικός σύγχρονος σειριακός αντισταθμιστής (Static Synchronous Series Compensator (SSSC)).
- Ένας SSSC με πυκνωτή παρέχει στην έξοδό του μια ελεγχόμενου μέτρου τάση, που παρουσιάζει μια γωνία σε σχέση με το ρεύμα γραμμής περίπου $\pm 90^\circ$, δηλαδή όμοια με την τάση μιας χωρητικής ή επαγωγικής μιγαδικής αντίστασης εν σειρά με τη γραμμή.



Χωρητική αντιστάθμιση σειράς(8)



Στατικός σύγχρονος σειριακός αντισταθμιστής με πυκνωτή αποθήκευσης(SSSC)

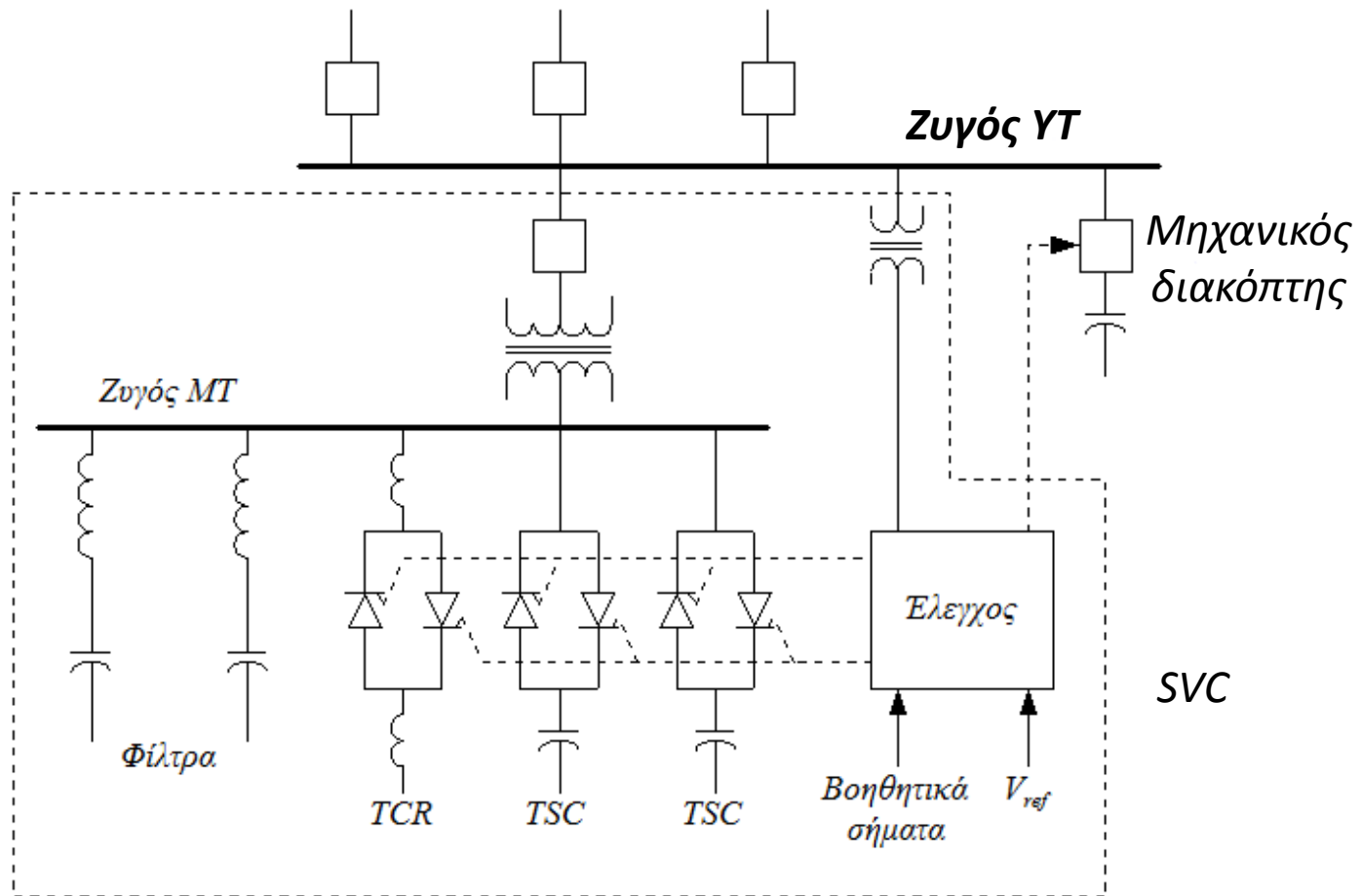


Εγκάρσια χωρητική και επαγωγική αντιστάθμιση(1)

- Εγκάρσιοι πυκνωτές χρησιμοποιούνται κοντά σε επαγωγικά φορτία, ενώ εγκάρσιες επαγωγές κοντά σε χωρητικά φορτία ή σε περιπτώσεις υποφόρτισης του συστήματος.
- Το αρνητικό χαρακτηριστικό των εγκάρσιων πυκνωτών είναι ότι η παραγωγή της άεργου ισχύος τους, που είναι ανάλογη του τετραγώνου της τάσης, περιορίζεται σημαντικά σε έκτακτες ανάγκες που έχουμε βύθισμα της τάσης, δηλαδή τότε ακριβώς που τους χρειαζόμαστε ιδιαίτερα.
- Για τη σύνδεση-αποσύνδεση πυκνωτών (Thyristor Switched Capacitor (TSC)) ή τον έλεγχο της επαγωγής (Thyristor Controlled Reactor (TCR)) αναπτύχθηκαν οι διακόπτες στερεάς κατάστασης, που περιλαμβάνουν δύο αντιπαράλληλα θυρίστορ.
- Ένα στατικό σύστημα var (Static Var System (SVS)) περιλαμβάνει εγκάρσια αντιστάθμιση με μηχανικούς και στερεάς κατάστασης διακόπτες, ενώ ένας στατικός αντισταθμιστής var (Static Var Compensator (SVC)) έχει μόνο διακόπτες στερεάς κατάστασης.



Εγκάρσια χωρητική και επαγωγική αντιστάθμιση(2)



Τυπικό στατικό σύστημα var



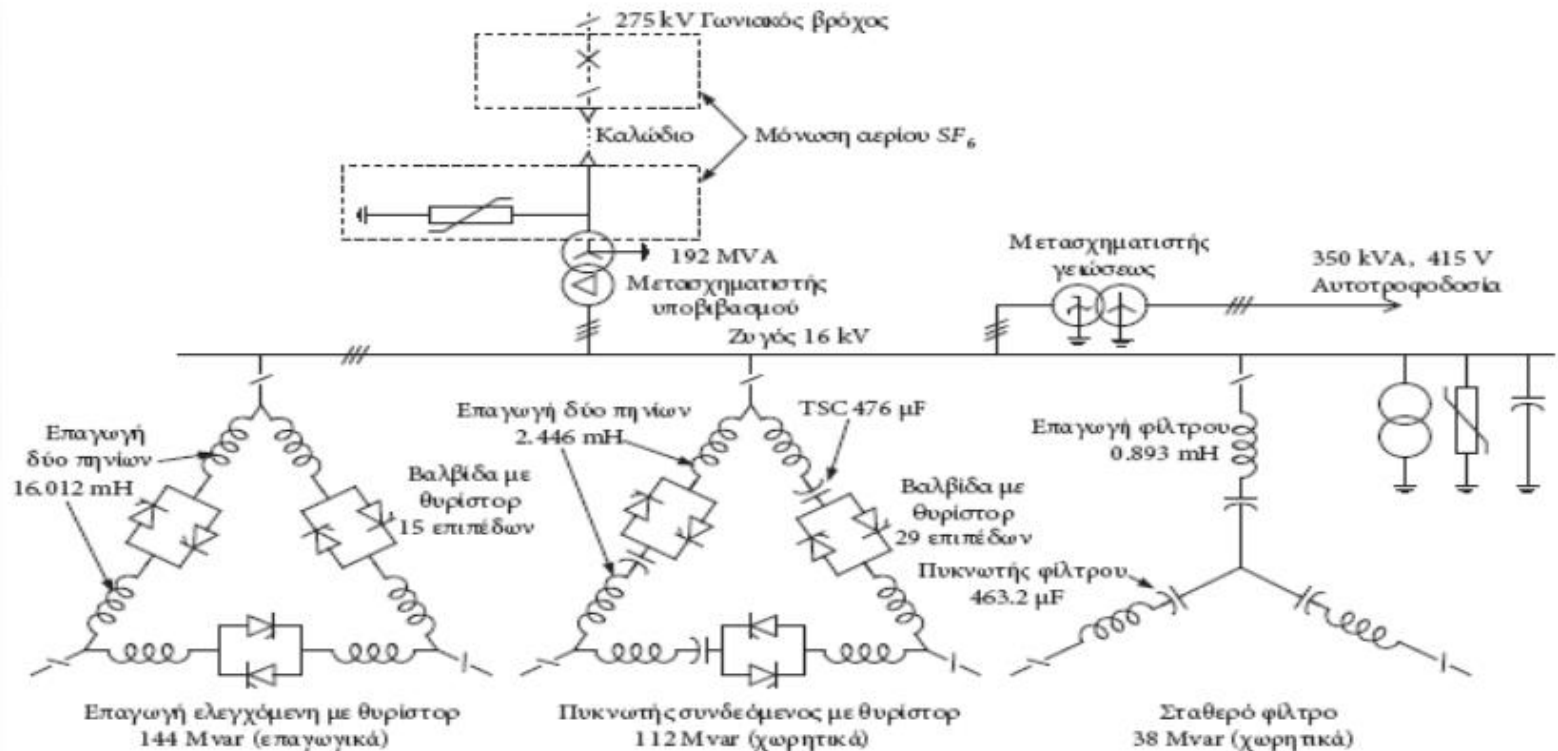
Εγκάρσια χωρητική και επαγωγική αντιστάθμιση(3)



Σταθμός SVC στο Λονδίνο



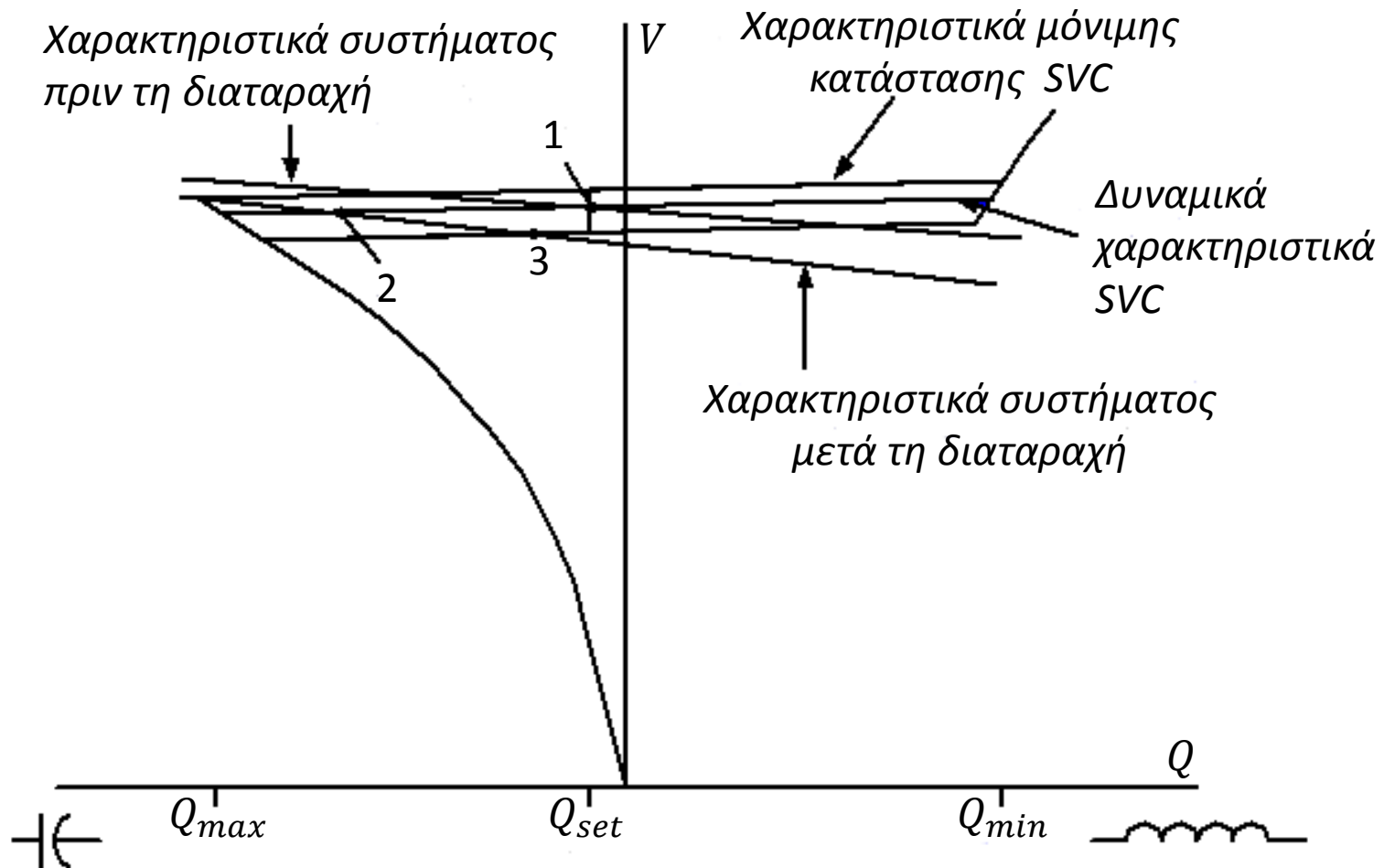
Εγκάρσια χωρητική και επαγωγική αντιστάθμιση(4)



Βασικό ηλεκτρικό διάγραμμα του SVC St John's Wood



Εγκάρσια χωρητική και επαγωγική αντιστάθμιση(5)



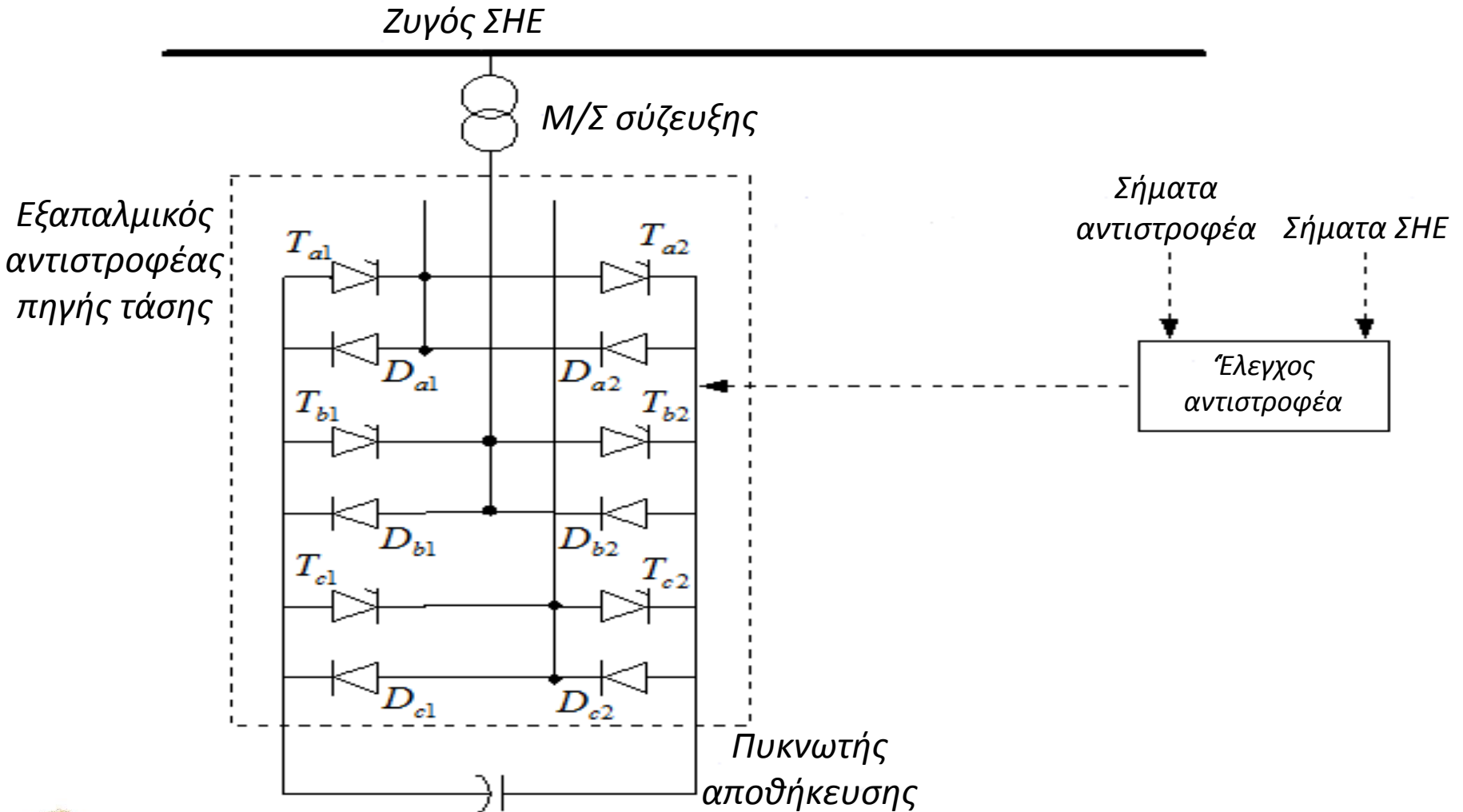
Χαρακτηριστικά λειτουργίας τάσης-αέργου ισχύος του SVC.

Εγκάρσια χωρητική και επαγωγική αντιστάθμιση(6)

- Για να αποκτήσουμε μια χονδρική εικόνα του κόστους των συσκευών αντιστάθμισης, δίνουμε τις ακόλουθες τιμές:
- 500 KV πυκνωτές σειράς : $\$2.8 \times 10^6 + \$7.5/\text{Kvar}$
- 500 KV εγκάρσιες επαγωγές : $\$18.3/\text{Kvar}$
- 500 KV εγκάρσιοι πυκνωτές : $\$1.3 \times 10^6 + \$4.1/\text{Kvar}$
- Μεγάλος SVC : $\$30-50/\text{Kvar}$
- Η πλέον εξελιγμένη εγκατάσταση εγκάρσιας αντιστάθμισης είναι ο στατικός σύγχρονος αντισταθμιστής (Static Synchronous Compensator (SSC ή STATCOM) ή Static Condenser (STATCON) ή Advanced Static Var Compensator (ASVC)).



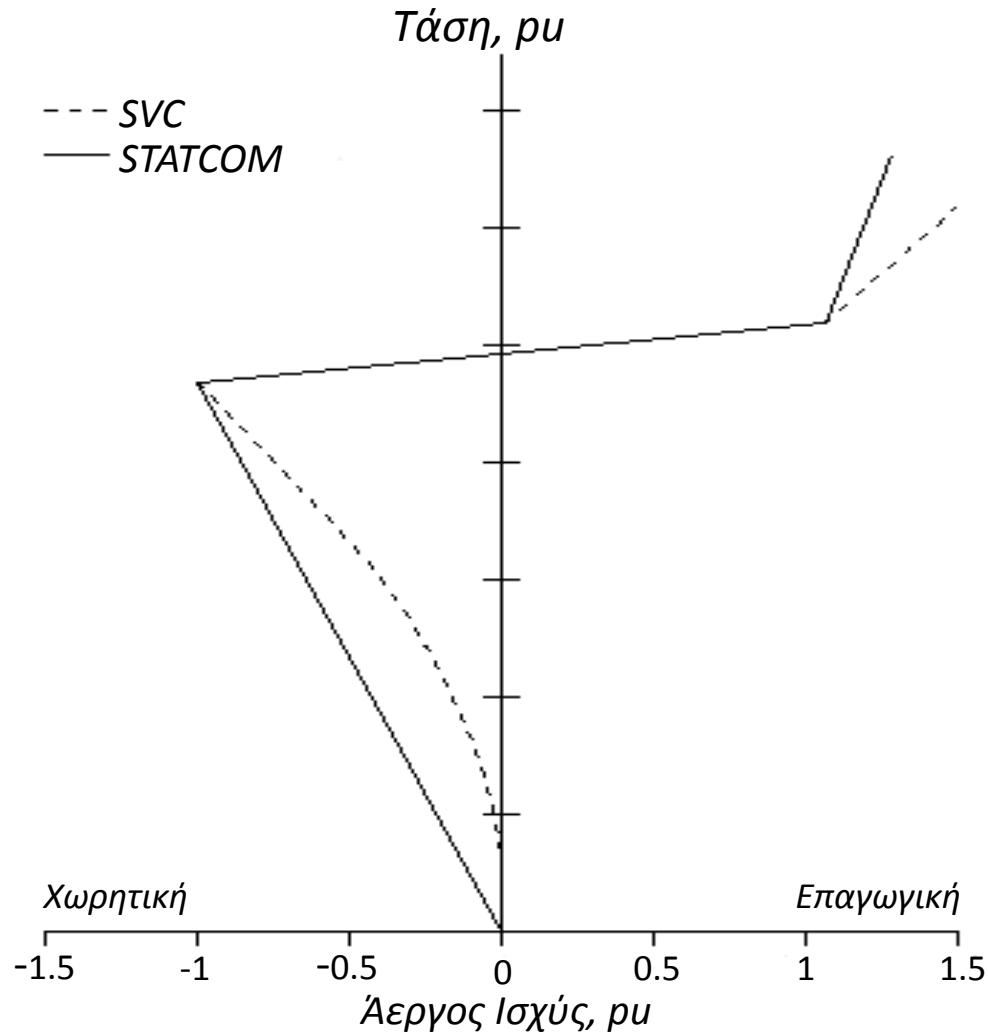
Εγκάρσια χωρητική και επαγωγική αντιστάθμιση(7)



Στατικός σύγχρονος αντισταθμιστής (SSC ή STATCOM)



Εγκάρσια χωρητική και επαγωγική αντιστάθμιση(8)



Χαρακτηριστικά λειτουργίας SVC και STATCOM

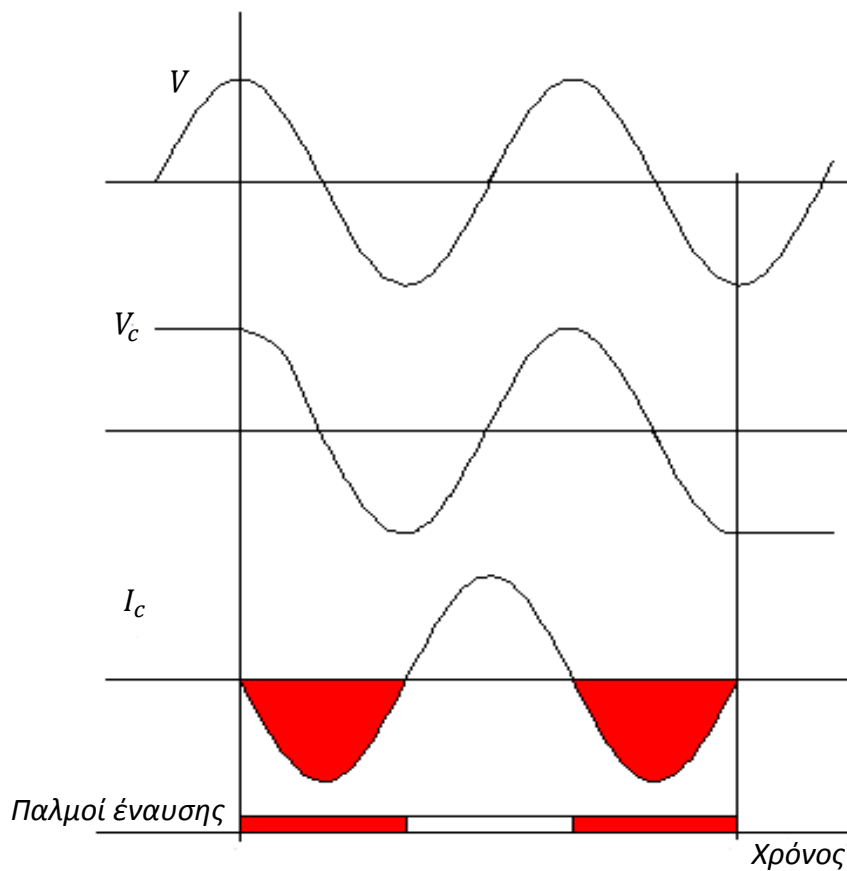
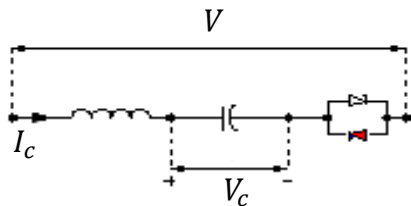


Εγκάρσια χωρητική και επαγωγική αντιστάθμιση(9)

- Ο **STATCOM** παρέχει άεργο ισχύ στην έξοδό του που ελαττώνεται γραμμικά με την τάση του συστήματος, ενώ στο SVC ελαττώνεται ανάλογα με το τετράγωνο της τάσης, για αυτό σε καταστάσεις ανάγκης ο **STATCOM** παρέχει καλύτερη υποστήριξη της τάσης.
- Το ρεύμα εξόδου του **STATCOM** είναι ουσιαστικά ανεξάρτητο από την τάση και την ισοδύναμη σύνθετη αντίσταση του σημείου σύνδεσης, ενώ στο SVC υπάρχει ισχυρή εξάρτηση και για αυτό ο **STATCOM** επιτρέπει ταχύτερους χρόνους απόκρισης από το **SVC** για τις ίδιες έκτακτες ανάγκες λειτουργίας.



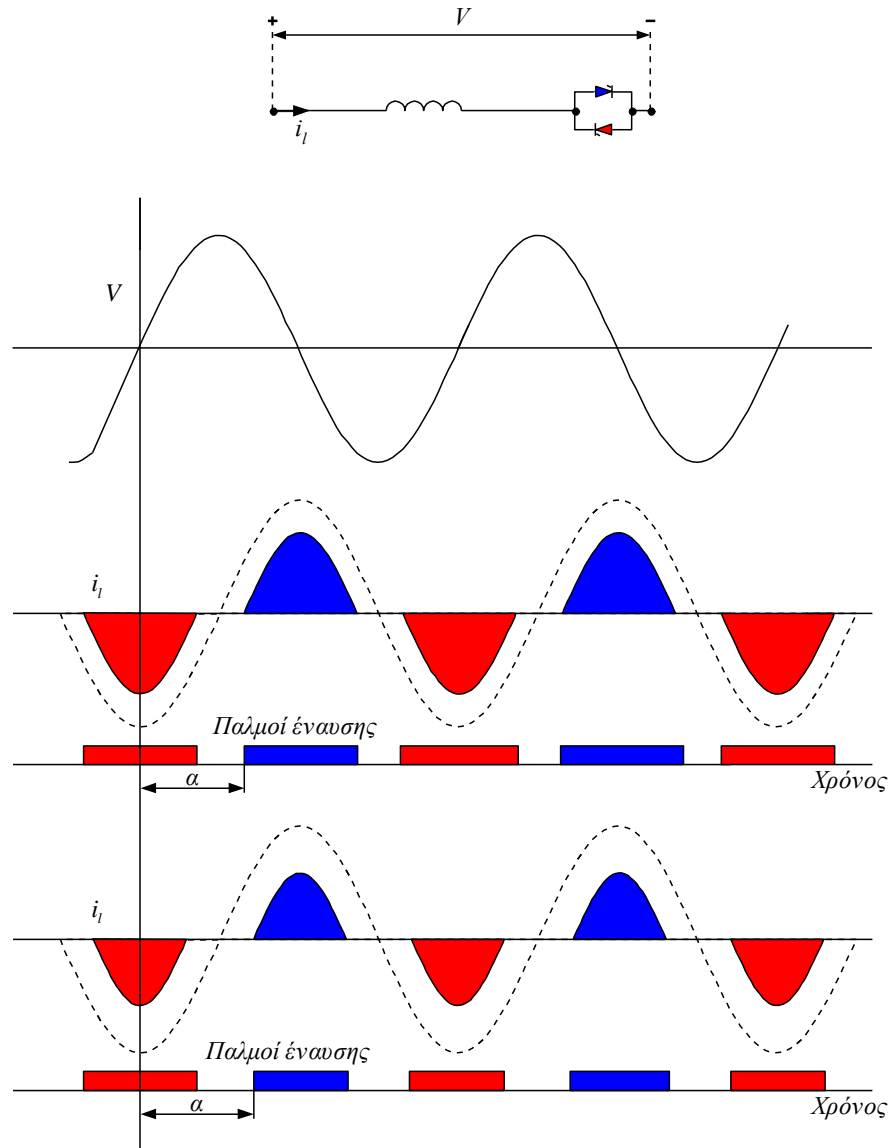
Βασικές αρχές λειτουργίας TSC και TCR(1)



Κύκλωμα και κυματομορφές μεταβλητών για παρουσίαση της αρχής λειτουργίας του TSC



Βασικές αρχές λειτουργίας TSC και TCR(2)



Κύκλωμα και κυματομορφές μεταβλητών για παρουσίαση της αρχής λειτουργίας του TCR.

Σύγχρονος αντισταθμιστής(1)

- Δεν είναι τίποτα περισσότερο από μια κανονική σύγχρονη μηχανή, που στρέφεται χωρίς φορτίο και έχει διέγερση ρυθμιζόμενη σε μια ευρεία περιοχή τιμών.
- Τροφοδοτεί άεργο ισχύ στο σύστημα όταν υπερδιεγείρεται και απορροφά άεργο ισχύ από το σύστημα όταν υποδιεγείρεται.
- Λόγω του υψηλού αρχικού και λειτουργικού κόστους καθώς και των προβλημάτων συντήρησης, οι σύγχρονοι αντισταθμιστές δεν είναι ανταγωνιστικοί από οικονομικής άποψης προς τους SVC.



Σύγχρονος αντισταθμιστής(2)

- Οι σύγχρονοι αντισταθμιστές έχουν τα ακόλουθα τεχνικά πλεονεκτήματα σε σχέση με τους SVC:
- α) η άεργος ισχύς στην έξοδό τους αυξάνεται αμέσως μετά την πτώση τάσης
- β) έχουν την ικανότητα υπερφόρτισης για δεκάδες δευτερόλεπτα
- γ) με πλήρες φορτίο μπορούν να διατηρούν ονομαστικό ρεύμα.
- Η χρήση σύγχρονων αντισταθμιστών είναι ιδιαίτερα ελκυστική σε διασυνδέσεις ΣΡ ασθενών ΣΗΕ γιατί αυξάνουν την αντοχή σε βραχυκύκλωμα και παρέχουν την τάση μεταγωγής στους μετατροπείς σε περίπτωση απώλειας του ΣΗΕ.
- Το κύριο μειονέκτημα τους είναι η δυνατότητα αποσυγχρονισμού τους, οπότε έχουμε μεγάλο και ξαφνικό βύθισμα τάσης.



Σύγχρονος αντισταθμιστής(3)



Σύγχρονος αντισταθμιστής στον αντιστροφέα του Dorsey (Καναδάς)



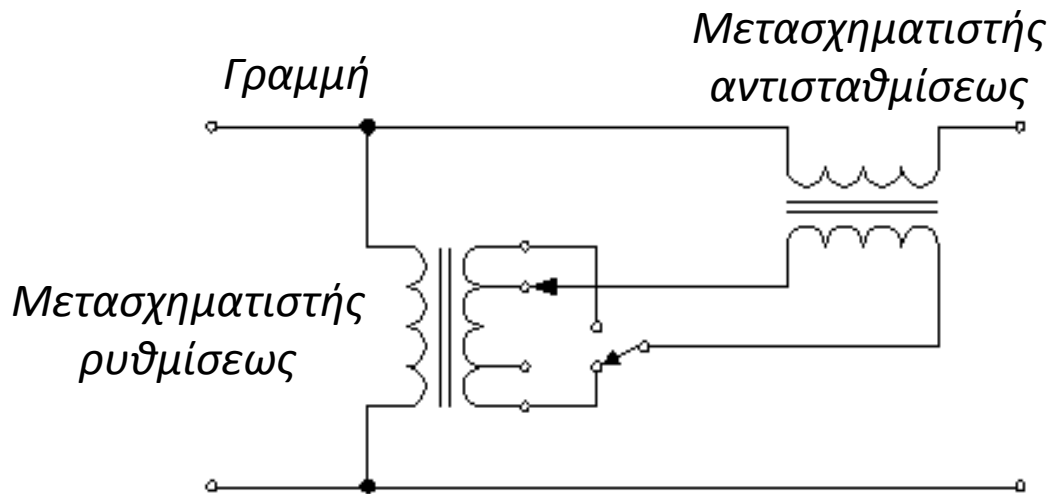
Έλεγχος της τάσης με μετασχηματιστή(1)

- Όταν ο μετασχηματιστής έχει τη δυνατότητα αλλαγής του ονομαστικού του λόγου σπειρών, τότε είναι δυνατόν να αντισταθμίζει μικρές μεταβολές της τάσης από την ονομαστική της τιμή.
- Υπάρχουν μετασχηματιστές που η αλλαγή αυτή μπορεί να γίνει μόνο όταν είναι εκτός φορτίου και μετασχηματιστές που η αλλαγή του λόγου σπειρών μπορεί να γίνει υπό φορτίο (Load Tap Changer (LTC)).
- Στους τελευταίους η αλλαγή μπορεί να γίνεται ή με το χέρι ή αυτόματα.
- Η αυτόματη αλλαγή του λόγου σπειρών είναι μια βασική αιτία που οδηγεί σε αστάθεια ή κατάρρευση της τάσης.
- Για να αποτρέψουμε αυτό το αποτέλεσμα πρέπει η δράση των αυτόματων ρυθμιστών του λόγου σπειρών να συντονίζεται με τα συστήματα σύνδεσης των εγκάρσιων αντισταθμιστών.



Μετασχηματιστής αντιστάθμισης(1)

- Είναι ένας μετασχηματιστής αντιστάθμισης (booster) που συνδέεται εν σειρά με τη γραμμή και το πρωτεύον του τροφοδοτείται από το δευτερεύον ενός εγκάρσια συνδεδεμένου μετασχηματιστή ρύθμισης με LTC.

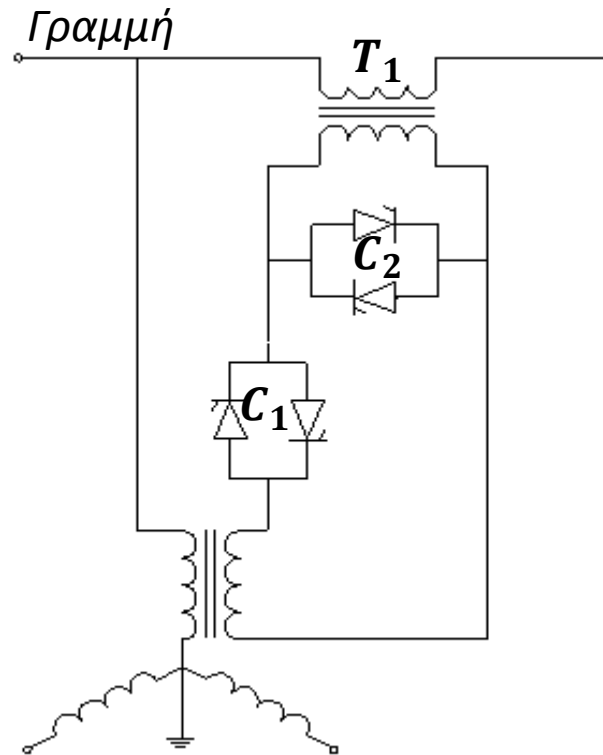


Μετασχηματιστής αντιστάθμισης με μετασχηματιστή ρύθμισης.



Μετασχηματιστής αντιστάθμισης(2)

- Οι μετασχηματιστές αντιστάθμισης συχνά χρησιμοποιούνται στους τροφοδότες (feeders) διανομής και τα βιομηχανικά δίκτυα, για τους οποίους έγιναν το 1975 οι πρώτες μελέτες για την ανάπτυξη LTC χωρίς κινούμενα μέρη.



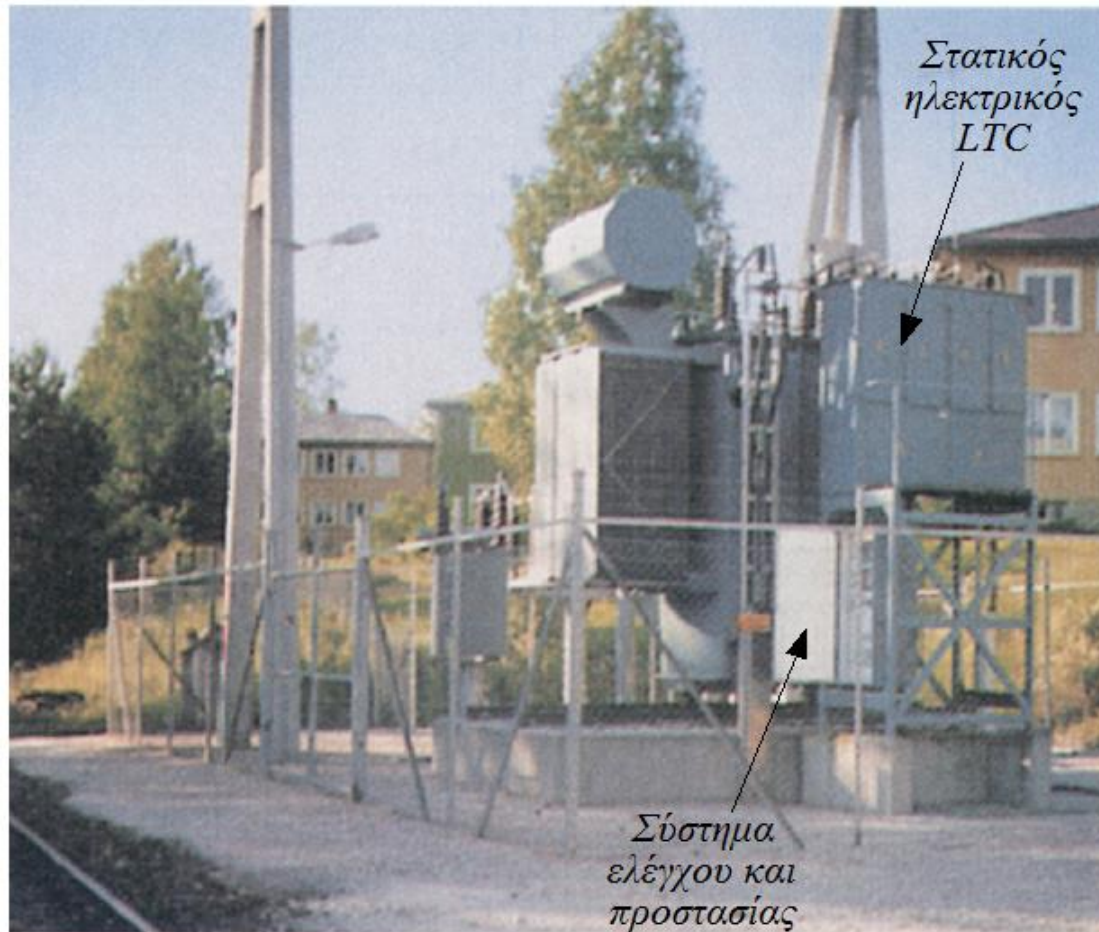
Μετασχηματιστής αντιστάθμισης με LTC χωρίς κινούμενα μέρη.

Μετασχηματιστές με στατικό-ηλεκτρονικό LTC(1)

- Επειδή η υπερβολικά μεγάλη ταχύτητα των μετασχηματιστών με αλλαγή του λόγου σπειρών χωρίς κινούμενα μέρη δεν είναι απαραίτητη για τον έλεγχο των βραδέων μεταβολών της τάσης, η εφαρμογή τους στράφηκε στην αντιστάθμιση των γρήγορων μεταβολών της τάσης, που εμφανίζονται σε επίπεδο διανομής κυρίως.
- Εντάσσονται συνεπώς στην κατηγορία των πρόσφατα αναπτυχθέντων συσκευών, που διασφαλίζουν την ποιότητα της τροφοδοτούμενης ισχύος στα φορτία και ιδιαίτερα στην υποκατηγορία των **δυναμικών ρυθμιστών τάσης** (Dynamic Voltage Regulator (DVR)).



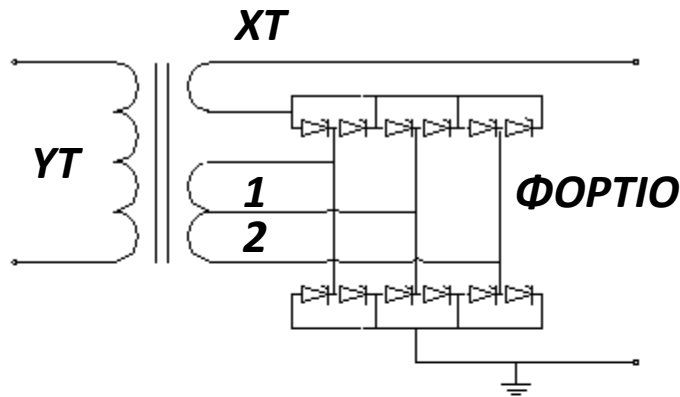
Μετασχηματιστές με στατικό-ηλεκτρονικό LTC(2)



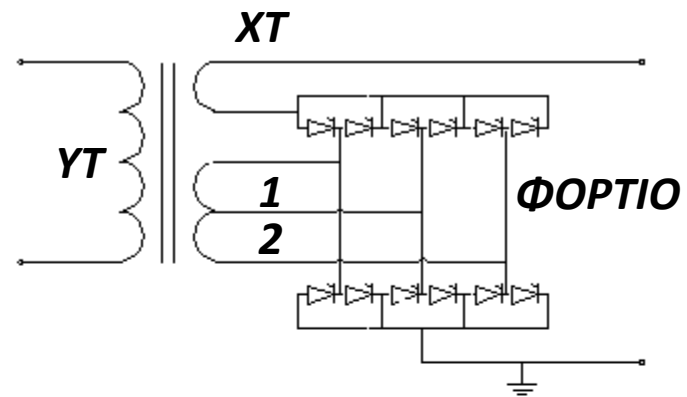
Μετασχηματιστής με στατικό-ηλεκτρονικό LTC (ABB).



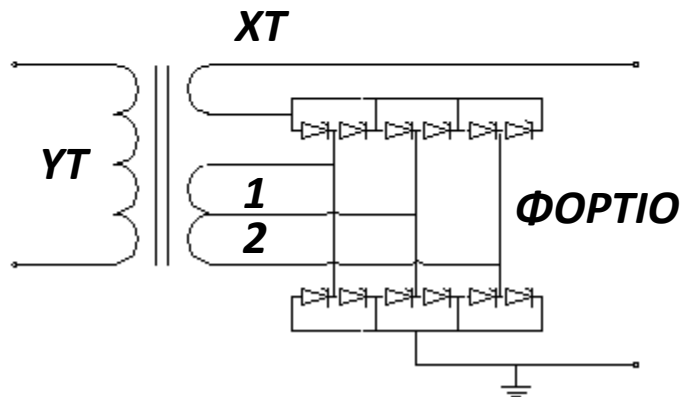
Μετασχηματιστές με στατικό-ηλεκτρονικό LTC(3)



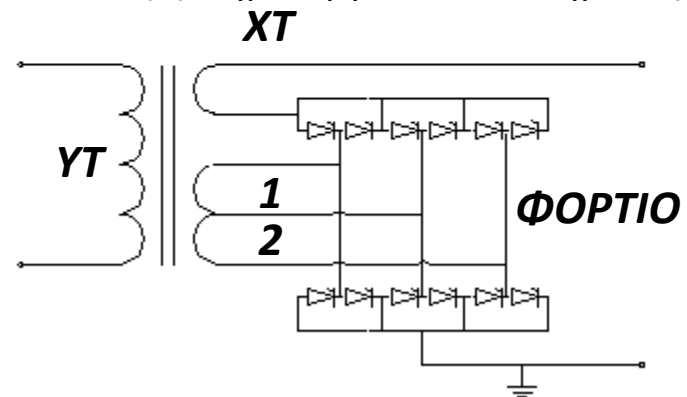
(α) Χωρίς ρύθμιση



(β) Δημιουργία του +1 βήματος



(γ) Δημιουργία του +2 βήματος

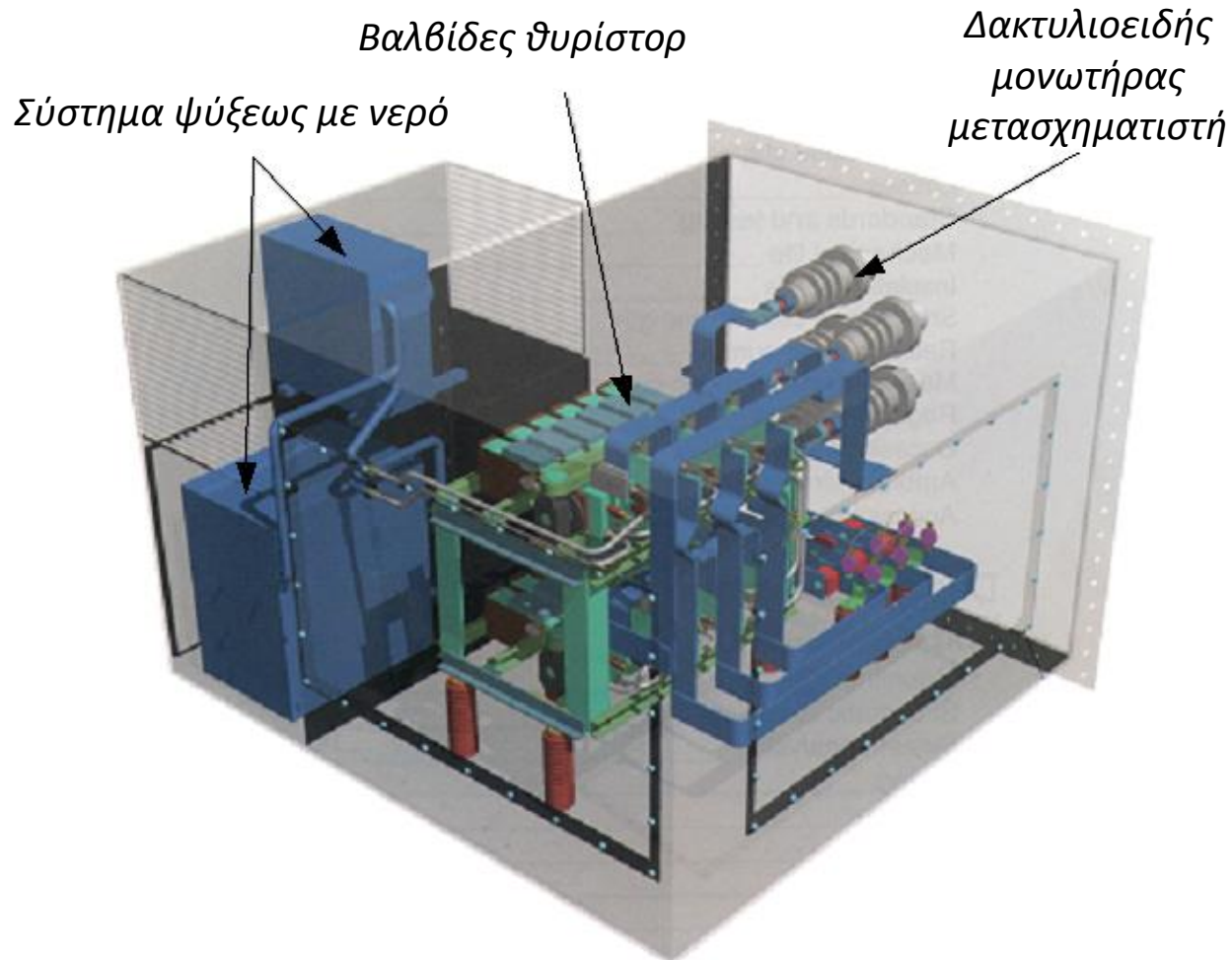


(δ) Δημιουργία του -1 βήματος

Κυκλώματα που δείχνουν ποια θυρίστρον άγουν για την υλοποίηση ενδεικτικών.



Μετασχηματιστές με στατικό-ηλεκτρονικό LTC(4)



Διάταξη του επιμέρους εξοπλισμού στατικού LTC (ABB).



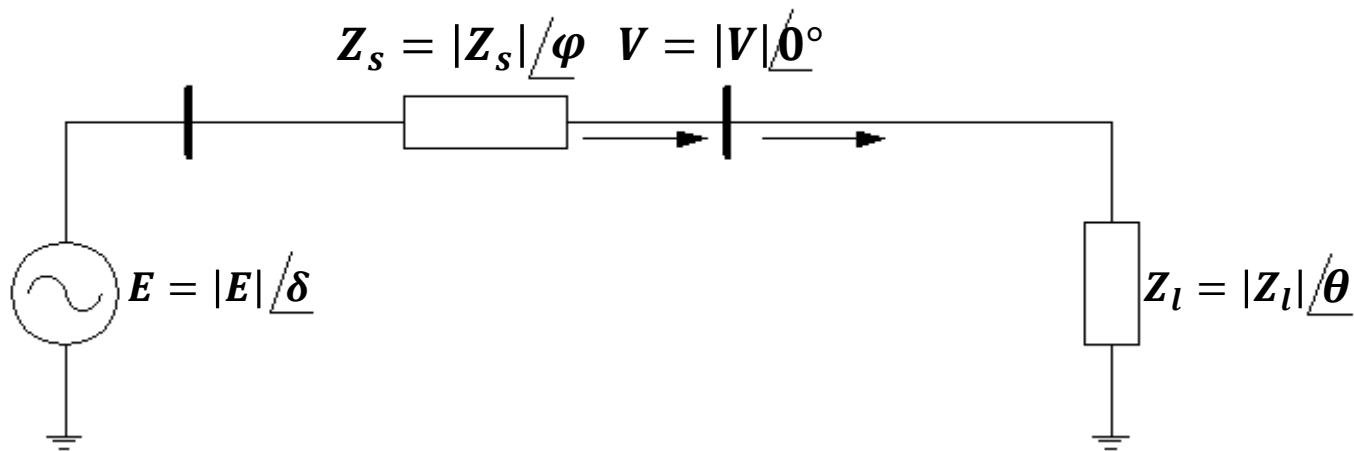
Αστάθεια τάσης

- Τα ΣΗΕ μπορούν να οδηγηθούν σε δύο σημαντικούς τύπους αστάθειας:
- (i) *αστάθεια γωνίας ισχύος γεννητριών*
- (ii) *αστάθεια τάσης.*



Ανάλυση του φαινομένου της αστάθειας τάσης(1)

- Για ένα δεδομένο ΣΗΕ η αστάθεια τάσης εξαρτάται κυρίως από τον τύπο του τροφοδοτούμενου φορτίου.



Κύκλωμα συστήματος υπό διερεύνηση.

- Με σταθερή τη γωνία θ , όταν μεταβάλλουμε το $|Z_l|$ μεταβάλλεται η τάση του φορτίου $|V|$ και άρα και η απορροφούμενη πραγματική ισχύς P από το φορτίο.

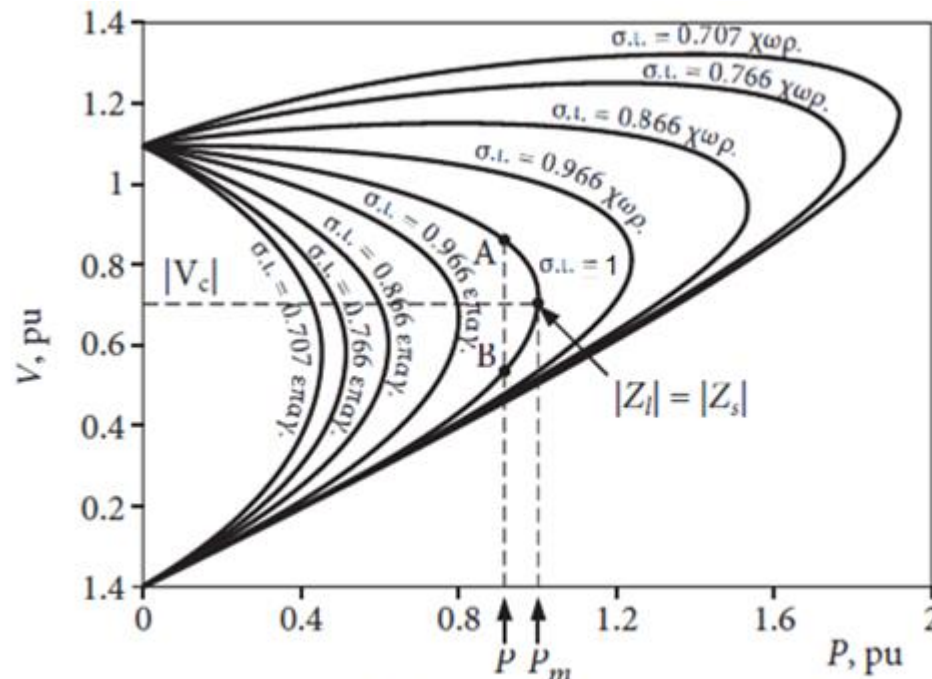


Ανάλυση του φαινομένου της αστάθειας τάσης(2)

- Για το κύκλωμα του σχήματος παίρνουμε:

$$|V| = \frac{|E|}{\left\{ \left[\frac{|Z_s|}{|Z_l|} \cos(\varphi - \theta) + 1 \right]^2 + \left[\frac{|Z_s|}{|Z_l|} \sin(\varphi - \theta) \right]^2 \right\}^{1/2}} \quad \text{και} \quad P = \frac{|V|^2}{|Z_l|} \cos \theta$$

- Η γραφική παράσταση των ζευγών (P, V) για διαφορετικές τιμές των $|Z_l|$ και $\cos \theta$ μας δίνει τις καμπύλες των χαρακτηριστικών $P - V$ του συστήματος.



Καμπύλες χαρακτηριστικών $P - V$ για διαφορετικούς συντελεστές ισχύος.

Ανάλυση του φαινομένου της αστάθειας τάσης(3)

- Για συγκεκριμένο συντελεστή ισχύος υπάρχει μια μέγιστη ισχύ P_m (Maximum Available Power (MAP)) που μπορεί να τροφοδοτηθεί στο φορτίο (αντιστοιχεί στη “μύτη” της καμπύλης) και αυτό συμβαίνει όταν $|Z_L| = |Z_s|$ (για σταθερή τάση εισόδου).
- Η τάση σε αυτό το σημείο ονομάζεται **κρίσιμη ($|V_c|$)** και ισούται με:

$$|V_c| = \frac{|E|}{[(\cos(\varphi - \theta) + 1)^2 + \sin^2(\varphi - \theta)]^{1/2}}$$

- Όπως αναφέρθηκε η εξάρτηση του φορτίου από την τάση είναι ο καθοριστικός παράγοντας για την πρόκληση αστάθειας τάσης.
- Όμως στην πράξη η εξάρτηση αυτή δεν είναι εύκολο να καθοριστεί, παρά μόνο με εκτεταμένες επιτόπιες παρατηρήσεις, ενώ η παράσταση με χρήση σύνθετης αντίστασης μπορεί να διευκολύνει, αλλά δεν είναι ακριβής.



Ανάλυση του φαινομένου της αστάθειας τάσης(4)

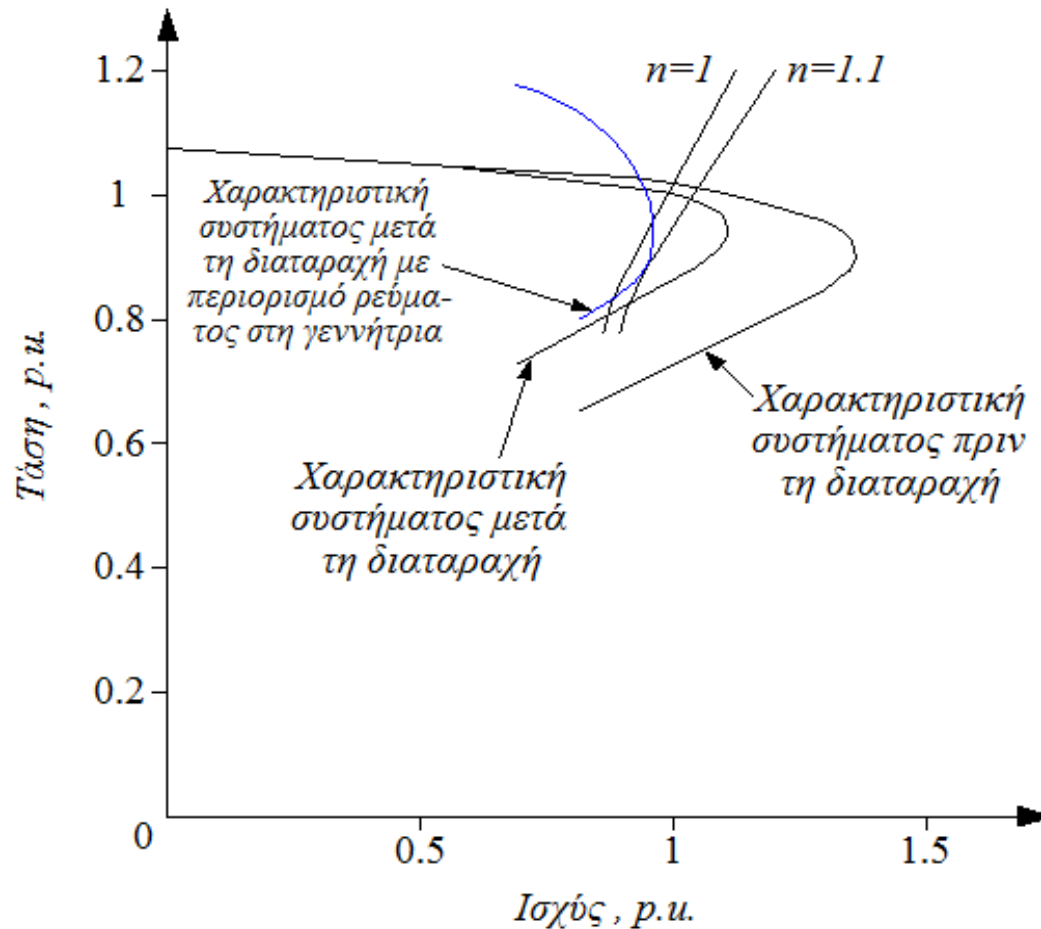
- Στη συνέχεια με τη χρήση των καμπυλών $P - V$ θα παρουσιάσουμε γραφικά την επίδραση της φύσης του φορτίου, των ρυθμιστών LTC των μετασχηματιστών και των περιοριστών ρεύματος των γεννητριών στην αστάθεια τάσης.
- Θα δεχτούμε ότι το φορτίο μπορεί να παρασταθεί από την εξίσωση:

$$P = a + bn^2 CV^2$$

- Ο συντελεστής a αντιπροσωπεύει το ποσοστό του φορτίου σταθερής ισχύος, όπως προσεγγιστικά είναι το φορτίο των επαγωγικών κινητήρων, ο συντελεστής b εκφράζει το ποσοστό του ωμικού φορτίου (με αγωγιμότητα G), που εξαρτάται από το τετράγωνο της τάσης και n είναι ο λόγος της πραγματικής προς την ονομαστική τάση του μετασχηματιστή (tap)

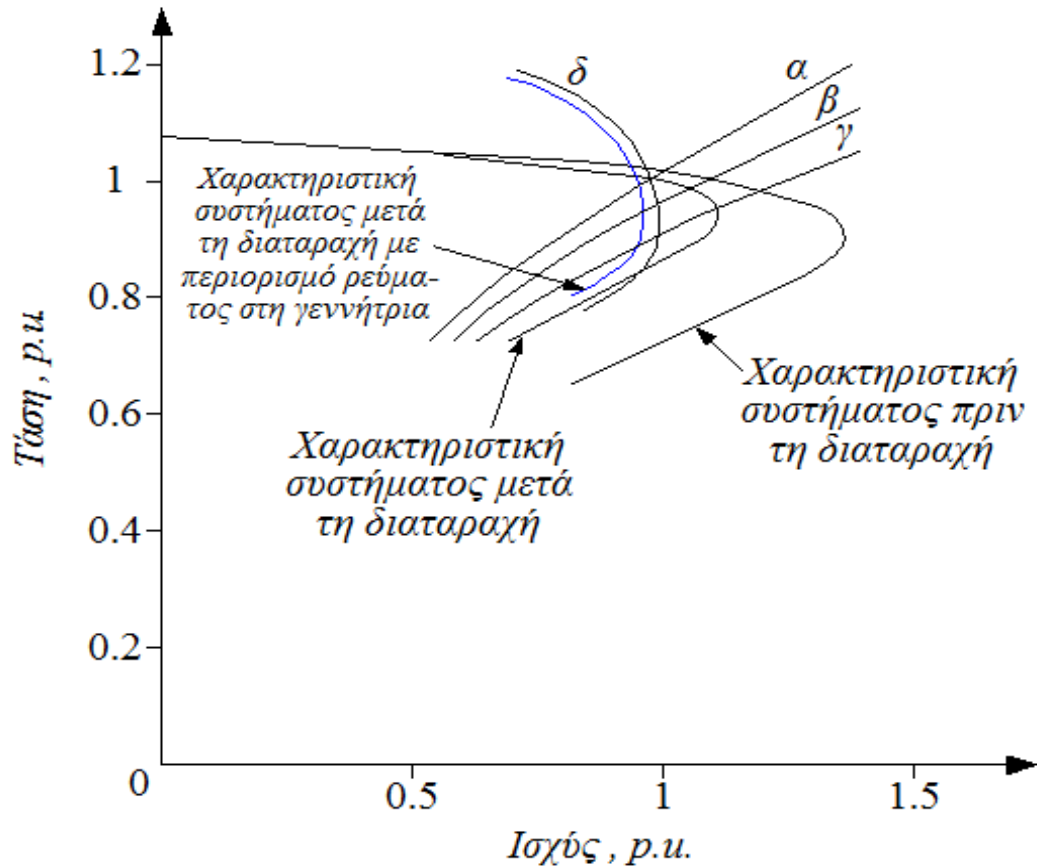


Ανάλυση του φαινομένου της αστάθειας τάσης(5)



Χαρακτηριστικά του συστήματος και του φορτίου με κινητήρες 75% και ωμικά φορτία 25%.

Ανάλυση του φαινομένου της αστάθειας τάσης(6)



Χαρακτηριστικά του συστήματος και του φορτίου με κινητήρες 25% και ωμικά φορτία 75%.



Χρονική διάρκεια της αστάθειας τάσης

- Η αστάθεια τάσης είναι ένα δυναμικό φαινόμενο, για αυτό κατά την εξέλιξή του εμπλέκονται πολλές συσκευές και συστήματα ελέγχου, αλλά τα χαρακτηριστικά του συστήματος και το είδος της διαταραχής προσδιορίζουν τα φαινόμενα που κάθε φορά είναι σημαντικά και άρα τη χρονική διάρκεια της εξέλιξης του φαινομένου.
- Ανάλογα με τη χρονική διάρκεια, την αστάθεια τάσης την κατατάσσουμε σε: **α)** μεταβατική **β)** μέσου χρόνου ή μεταμεταβατική **γ)** μεγάλου χρόνου.



Μεταβατική αστάθεια τάσης

- Η χρονική της διάρκεια είναι από μηδέν έως 10 δευτερόλεπτα, που είναι και η χρονική διάρκεια της μεταβατικής ευστάθειας του δρομέα των σύγχρονων μηχανών.
- Σε αυτήν την περίπτωση η αστάθεια τάσης προκαλείται από φορτία γρήγορης αντίδρασης, όπως είναι οι επαγωγικοί κινητήρες και οι μετατροπείς ΣΡ.
- Σε σημαντικά βυθίσματα τάσης η ζήτηση άεργου ισχύος από τους επαγωγικούς κινητήρες και τους μετατροπείς ΣΡ αυξάνει, συμβάλλοντας στην κατάρρευση της τάσης, μέχρις ότου ενεργοποιηθεί η προστασία του εξοπλισμού



Μέσου χρόνου αστάθεια τάσης

- Η χρονική της διάρκεια είναι συνήθως δύο-τρία λεπτά.
- Περιλαμβάνει μεγάλα φορτία, μεγάλες μεταφορές ισχύος από απομεμακρυσμένες μονάδες παραγωγής και μια μεγάλη διαταραχή, π.χ. απώλεια μιας μεγάλης μονάδας παραγωγής στην περιοχή του φορτίου ή απώλεια μιας σημαντικής γραμμής μεταφοράς.
- Η διαταραχή προκαλεί μεγάλες απώλειες άεργου ισχύος και βύθισμα της τάσης, αλλά το σύστημα είναι μεταβατικά ευσταθές κυρίως λόγω της εξάρτησης των φορτίων από την τάση.
- Η χαμηλή όμως τάση προκαλεί ενεργοποίηση των **LTC** των μετασχηματιστών, που δρουν για να αποκαταστήσουν την τάση στα φορτία, οπότε αποκαθιστούν το επίπεδο ισχύος των φορτίων.
- Η αποκατάσταση των φορτίων προκαλεί περαιτέρω μείωση της τάσης μεταφοράς, υπερδιέγερση και δράση των περιοριστών ρεύματος στις κοντινές γεννήτριες, αδυναμία του συστήματος να τροφοδοτήσει την απαιτούμενη πραγματική και άεργο ισχύ με αποτέλεσμα τη γρήγορη βαθμιαία ελάττωση της τάσης και τελικά μερική ή ολική κατάρρευσή της.



Μεγάλου χρόνου αστάθεια τάσης

- Η χρονική της διάρκεια μπορεί να είναι από μερικά λεπτά μέχρι μερικές δεκάδες λεπτά.
- Προκαλείται από τη γρήγορη δημιουργία πολύ μεγάλων φορτίων (όπως το πρωί ή το απόγευμα) ή τη γρήγορη ανάπτυξη πολύ μεγάλων ισχύων μεταφοράς.
- Για την αποφυγή της αστάθειας τάσης είναι απαραίτητη η επέμβαση των χειριστών για την ενεργοποίηση των συσκευών άεργης αντιστάθμισης και των συσκευών απόρριψης φορτίων.



Περίληψη(1)

- Σε αυτό το κεφάλαιο αναπτύχθηκε το πρόβλημα ελέγχου της άεργου ισχύος στα ΣΗΕ, με σκοπό τον περιορισμό των διακυμάνσεων της τάσης σε ένα εύρος 10% της ονομαστικής της τιμής στη θέση τροφοδοσίας των καταναλωτών και στη μόνιμη κατάσταση λειτουργίας.
- Αρχικά περιγράφηκε το σύστημα ελέγχου και παραγωγής της άεργου ισχύος στις γεννήτριες, με το οποίο καλύπτονται κυρίως οι απαιτήσεις σε άεργο ισχύ του συστήματος και επιτυγχάνεται ο βασικός έλεγχος της τάσης.
- Στη συνέχεια εξηγήθηκε η σημασία της τοπικής αντιστάθμισης άεργου ισχύος, που αποτελεί τη συμπληρωματική μέθοδο κάλυψης των απαιτήσεων σε άεργο ισχύ του συστήματος και ελέγχου της τάσης.



Περίληψη(2)

- Ξεκινώντας με τους παραδοσιακούς εν σειρά και εγκάρσιους πυκνωτές και επαγωγές φτάσαμε στους σύγχρονους στατικούς αντισταθμιστές άεργου ισχύος, που χρησιμοποιούν μεγάλης ισχύος διακόπτες στερεάς κατάστασης για τον ταχύτατο βηματικό ή συνεχή έλεγχο της παρεχόμενης ή απορροφούμενης άεργου ισχύος.
- Τέλος εξετάστηκε το σημαντικότερο για τα σύγχρονα ΣΗΕ δυναμικό φαινόμενο της αστάθειας ή κατάρρευσης τάσης.
- Οι κύριοι παράγοντες που την επηρεάζουν είναι τα χαρακτηριστικά του φορτίου, η ικανότητα του δικτύου για μεταφορά άεργου ισχύος από το σημείο παραγωγής στο σημείο κατανάλωσης και τα διαθέσιμα μέσα ελέγχου της τάσης στις γεννήτριες και το δίκτυο.



Βιβλιογραφία

- Όλα τα σχήματα, οι εικόνες και τα γραφήματα που παρουσιάστηκαν σε αυτήν την ενότητα είναι από το βιβλίο «Έλεγχος και Ευστάθεια Συστημάτων Ηλεκτρικής Ενέργειας», Ν. Α. Βοβός, Γ. Β. Γιαννακόπουλος, Εκδόσεις Ζήτη.



Χρηματοδότηση

- Το παρόν εκπαιδευτικό υλικό έχει αναπτυχθεί στο πλαίσιο του εκπαιδευτικού έργου του διδάσκοντα.
- Το έργο «**Ανοικτά Ακαδημαϊκά Μαθήματα στο Πανεπιστήμιο Πατρών**» έχει χρηματοδοτήσει μόνο την αναδιαμόρφωση του εκπαιδευτικού υλικού.
- Το έργο υλοποιείται στο πλαίσιο του Επιχειρησιακού Προγράμματος «Εκπαίδευση και Δια Βίου Μάθηση» και συγχρηματοδοτείται από την Ευρωπαϊκή Ένωση (Ευρωπαϊκό Κοινωνικό Ταμείο) και από εθνικούς πόρους.

